



55662

MODELO DE UTILIDAD QUE POR VEINTE AÑOS
SE SOLICITA EN ESPAÑA, A FAVOR DE DON ALBERTO JAUREGUI
AYALA, de nacionalidad Boliviana, residente en Madrid,
Benito de Castro, 12 bis, por: "FOCO CON DISPOSITIVO AN-
TIDESLUMBRANTE"

~~~~~

MEMORIA

5 El Modelo de Utilidad a que se refiere  
la presente Memoria y adjunto plano, está destinado a  
garantizar la propiedad y explotación exclusiva en todo  
el territorio español y sus posesiones del objeto del  
mismo, consistente en "FOCO CON DISPOSITIVO ANTIDESLUM-  
BRANTE"

10 En los techos de las casas modernas, unas  
veces por efectos decorativos, para producir un ambiente  
de intimidad o recogimiento; otras para tapar defectos  
del techo, como son vista de vigas, esquinazos, etc., y  
otras simplemente para crear un hueco aprovechable, es  
corriente establecer techos falsos. Comúnmente se hacen  
con un entarimado de madera, cuando se trata de aprove-



13 56

•55662

15

char el hueco, más frecuentemente con escayola, cuando es a efectos decorativos, como se ve en muchos establecimientos públicos.

20

En uno y otro caso, al haber reducido la altura, se hace preciso pensar en los elementos de iluminación, que por estética han de ir en consonancia; generalmente en estos casos se suelen hacer instalaciones de luces indirectas colocadas en los rincones y también se usan tubos de luz fluorescente.

25

Estas instalaciones adolecen de varios inconvenientes, uno de ellos es la monotonía de tener siempre la misma luz, otro que su instalación no permite un fácil reconocimiento en caso de avería y en muchos, al no haberse pensado en darle una salida al calor producido por la iluminación, el riesgo de incendio, provocado fácilmente por el calor de estos elementos al contacto con el techo falso, lo mismo que sea de madera que si es de escayola, puesto que esta es una moldura armada en cañizo, de fácil combustión.

30

35

El foco objeto de este Modelo de Utilidad, presenta además de su bello efecto decorativo, su indudable utilidad práctica, por cuanto está dotado de elementos refrigeradores, dispositivo antideslumbrante, disco recambiable en variedad de colores y fácil disposición para su montaje y reconocimiento.

40

DESCRIPCION DEL FOCO ANTIDESLUMBRANTE.-Consiste el foco antideslumbrante, en un casco metálico de forma cilíndrica, dotado en su exterior de orificios y ranuras refrigeradoras y presentando en su parte superior un estrechamiento en el que va el portalámparas de rosca de





• 55662

75

de sujeción del dispositivo antideslumbrante, de forma quebrada y sensible para encajar a presión dentro de la boca del foco. En la Fig. 5, se muestra el disco de colores, cuyo cristal está dividido en cuatro partes para evitar que se rompa por el calor.

80

REIVINDICACIONES

Los puntos nuevos que se presentan para que sean objeto de reivindicación en la presente Memoria de Modelo de Utilidad que por veinte años se solicita en España son:

85

1ª.- Foco con dispositivo antideslumbrante, consistente en un casco metálico de forma cilíndrica estrachado en su parte superior; dotado exteriormente de orificios y ranuras de refrigeración, aro corredizo para sujeción y dispositivo antideslumbrante.

90

2ª.- Foco con dispositivo antideslumbrante, caracterizado el dispositivo antideslumbrante por constar de tres piezas iguales soldadas que forman un laberinto; en cada una de éstas existe una pestaña sensible, de forma quebrada, que entra a presión por la boca del foco, donde es afianzado por unas uñas. Antes de este y en variedad de colores, puede colocarse un disco de cuatro cristales que se acopla en los ángulos de aquellas pestañas.

95

100

3ª.- Foco con dispositivo antideslumbrante

La presente Memoria consta de CUATRO HOJAS y de CIEN LINEAS mecanografiadas a doble espacio por una sola cara y el correspondiente plano HOJA UNICA para su mejor comprensión

Madrid 13 de Agosto de 1.956  
P.A.



55662

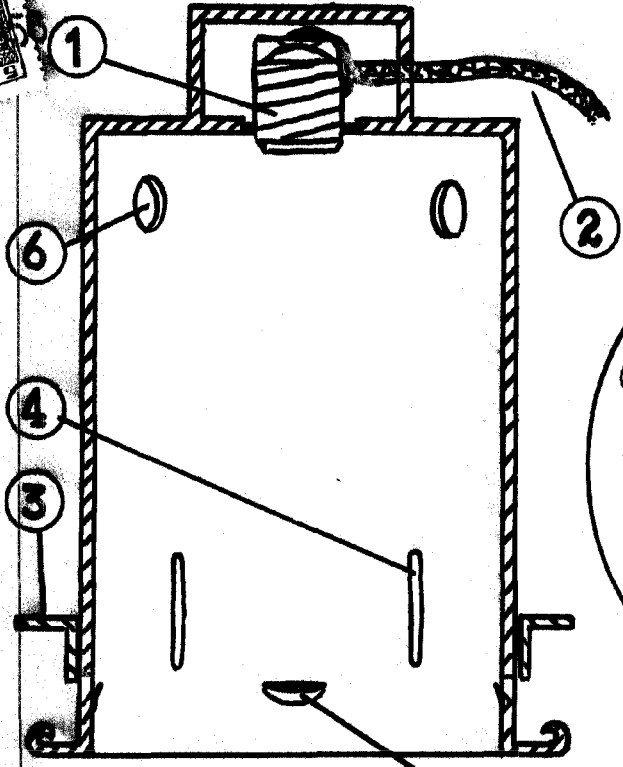


FIG-1

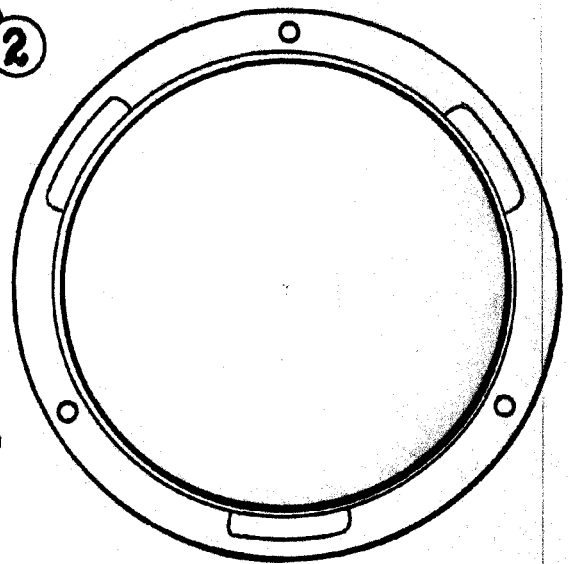


FIG-2

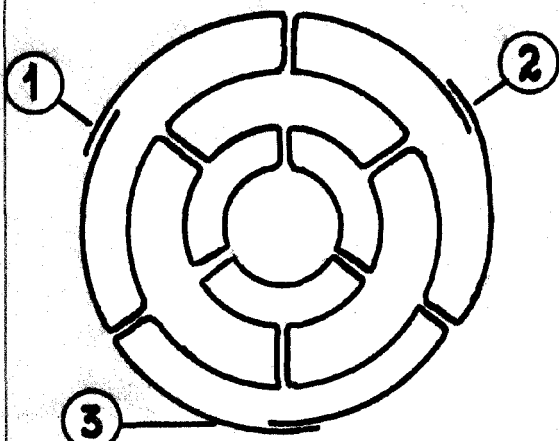


FIG-3

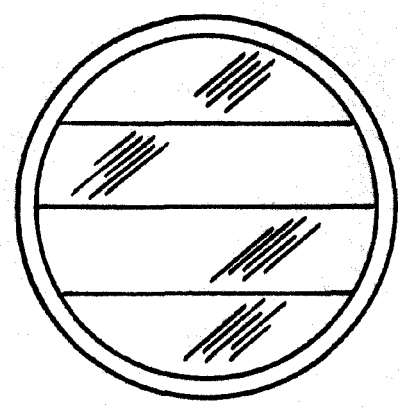


FIG-5

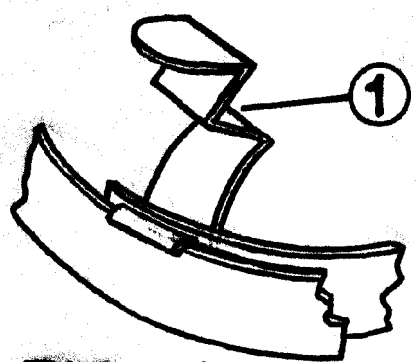


FIG-4

ESCALA VARIABLE  
MADRID AGOSTO 1956.

*Alberto Jauregui Ayala*