



.55646

MEMORIA DESCRIPTIVA

Correspondiente a un MODELO DE UTILIDAD por veinte años para todo el territorio español, colonias y protectorados, por: NUEVO INDICADOR DE PRECIOS, a favor de Don. EVELIO AVEZUELA DE LA FUENTE, de nacionalidad española, residente en M A D R I D, Calle de San Vicente nº 57.-

& & & & & & &

El presente Modelo de Utilidad describe y reivindica un indicador de precios para escaparates y comercios en general, susceptible de adaptar para cantidades variables con los elementos de que consta cada indicador.

5

Este indicador puede ser utilizado, por tanto, en infinidad de ocasiones, sin que el cambio de pre-

55646



1956

10

cio suponga deterioro alguno ni la utilización de nuevo material, sino que ha sido ideado para poder formar cantidades de distintos guarismos con las fracciones más frecuentes.

15

En el ejemplo representado en el plano adjunto, dado a título ilustrativo y sin carácter limitativo, se ha representado un indicador para cantidades de tres números y las fracciones de 0'25, 0'50 y 0'75.

20

Está formado por una lámina frontal -1-, bien de cartón, cartulina, plástico o cualquier otra apropiada, de contorno caprichoso, en la cual se ha practicado una ventana para la colocación de los dados -3-, que por su parte posterior quedan sujetos por el soporte -2-, formado por una cartulina doblada y pegada en la parte posterior del frente -1- cubriendo precisamente la cavidad de la ventana.

25

En la Fig. 1ª del plano, puede apreciarse una vista de frente del indicador, y en ella puede llevar, además del precio, el nombre del establecimiento o cualquier otra leyenda o dibujo. En la Fig. 2ª, se aprecia una sección vertical y la forma de ajuste de los dados y la sujeción del soporte -2-. La Fig. 3ª representa los dados con los números.

30

El ejemplo descrito y representado en el plano, consta de cuatro dados y puede ser utilizado para cantidades hasta de tres cifras y fracción o de cuatro cifras.

35

La numeración de estos cubitos para el ejemplo a que se refiere, puede ser en dos de ellos del uno al seis y los otros con los números siete, ocho,



40

cero y las fracciones 0'25, 0'50 y 0'75. De esta forma el número nuevo puede ser el seis invertido y si bien con estos cuatro dados pueden formarse infinidad de combinaciones, pueden tenerse otros de repuesto por si un mismo número se repitiera hasta agotar las posibilidades de los guarismos previstos.

45

Para cantidades de más números o bien para precios de una o dos cifras y fracciones, pueden formarse cubitos con la numeración correspondiente.

50

Como se habrá podido comprobar la utilidad de este indicador y su bajo coste, ya que todo el puede fabricarse en cartulina o plástico, constituye una notable ventaja sobre otros indicadores de numeración recambiable.

55

Descrito suficientemente el objeto de este modelo de utilidad, se hace constar que cualquier modificación que se introduzca, ya sea en su forma, dimensiones, proporciones y material empleado, se considerará como propia de esta invención, siempre que no altere su esencialidad característica.

60

N O T A

Se declaran de novedad las siguientes:

R E I V I N D I C A C I O N E S

65

1ª.- Nuevo indicador de precios, que se caracteriza por estar formado por una lámina frontal con una ventana rectangular, en el que se ajustan cierto número de hexaedros cuyas caras se hallan numeradas con guarismos y fracciones de forma que puedan formarse diversas cantidades.

•55646



70

2ª.- Nuevo indicador, según la reivindicación anterior, que se caracteriza porque pegado en la parte posterior del frente y cubriendo la ventana, se ha dispuesto un cajeadado en el que descansan los cubitos que entran con la presión suficiente para su fijación.

75

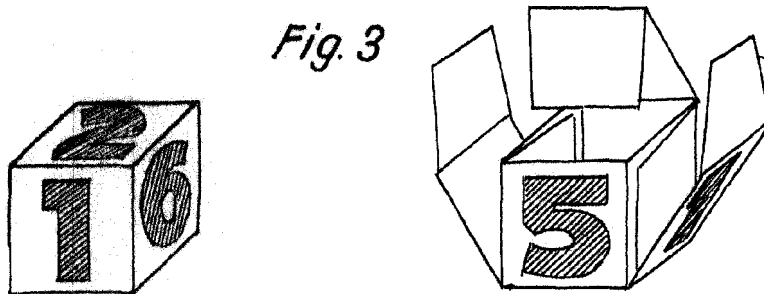
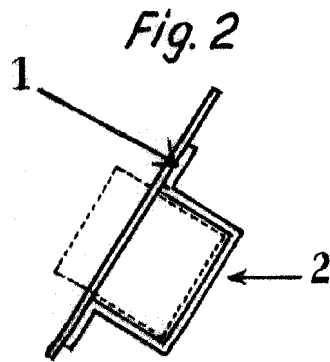
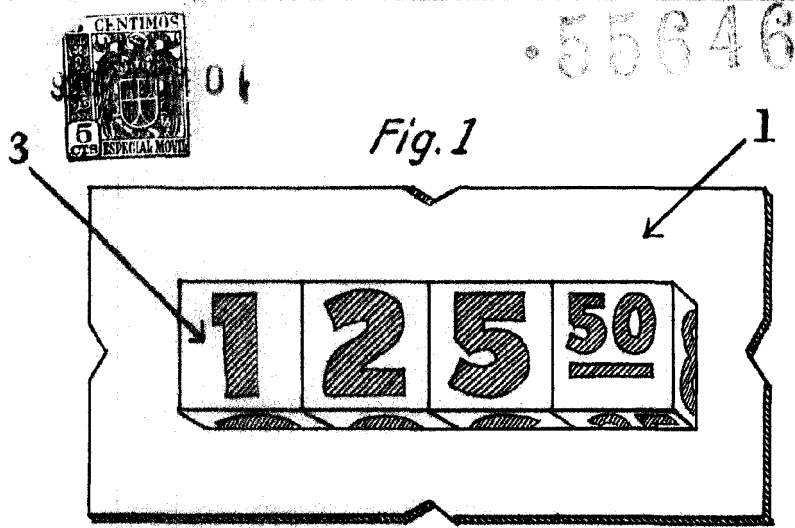
3ª.- NUEVO INDICADOR DE PRECIOS.

80

Todo ello según se describe y reivindica en la presente memoria descriptiva que consta de cuatro hojas mecanografiadas por una sola de sus caras, numeradas foliadas e ilustradas con el plano adjunto reglamentario.

Madrid, 10 de Agosto de 1956.-

VICENTE OCHOA
p. p.



Madrid, 10 agosto de 1956.

VICENTE OCHOA

P. P.

Escala variable.