

10



MODELO
DE
UTILIDAD

55 641

por "PERSIANA ARROLLABLE DE MATERIA PLÁSTICA", a favor de Don Lorenzo BORIENGI, de nacionalidad italiana, domiciliado en Torino (Italia), Via Teorilo Rossi, 3.

MEMORIA DESCRIPTIVA

El presente modelo de utilidad se refiere a una persiana arrollable de materia plástica.

5. En otra solicitud de modelo de utilidad del propio peticionario actual se reivindicó una persiana arrollable de materia plástica que comprendía una serie de elementos iguales entre sí, constituido cada uno por un perfilado hueco que presenta en un extremo de su sección un apéndice longitudinal aplanado que termina en una cabeza alargada apta para contrastar con la superficie interior de los bordes de una ranura recabada en el extremo opuesto del perfilado hueco.
10. El presente invento trata de algunos perfeccionamientos aportados a la forma de la sección del perfilado para facilitar el movimiento de articulación de los elementos de la persiana.
- 15.

55 641



5. Según la presente invención el apéndice aplanado del perfilado está provisto de dos bordes curvos opuestos entre sí defasados en altura y cooperantes con las superficies interiores de los bordes de la ranura del perfilado hueco los cuales están también defasados en altura.

10. En la posición vertical de la persiana ambos bordes sirven de soporte, mientras que durante el arrollamiento de la persiana uno solo de los bordes del apéndice se mantiene en contacto con el correspondiente borde del perfilado hueco del elemento superior.

15. El invento será descrito ahora con referencia a las figuras de la adjunta lámina de dibujos que ilustran una realización del mismo, a puro título de ejemplo no limitativo.

En los dibujos:

La fig. 1ª es una sección transversal de dos elementos de la persiana en posición vertical.

La fig. 2ª es una vista frontal de la fig. 1ª, y

20. La fig. 3ª es una sección de dos elementos de la persiana durante su arrollamiento.

25. En 1 se indica el perfilado hueco provisto en un extremo, en el superior, de un apéndice plano 2 que termina sobre los lados con bordes curvos 2a y 2b opuestos entre sí y defasados en altura, de modo que el borde 2b resulta ligeramente mas bajo que el borde 2a.

30. El perfilado hueco 1 comprende el diafragma de rigidez 4, dos en este ejemplo, y presenta una ranura interior 1a delimitada por bordes opuestos curvos 1a y 1b los cuales están también defasados en altura con el



borde 5b dispuesto mas bajo que el borde 5a.

En la posición vertical de los elementos de la persiana, como se ilustra en la fig. 1ª, los bordes 2a y 2b del apéndice plano apoyan sobre los correspondientes bordes 5a y 5b del perfilado hueco del elemento superior, confiriendo a la persiana una resistencia suficiente. Durante el arrollamiento de la persiana (ver la fig. 3ª) el borde 2b se mantiene en contacto con el borde 5b del perfilado hueco del elemento superior, mientras que el borde 2a se desprende con respecto al borde 5a del perfilado hueco.

La articulación de los elementos de la persiana durante el arrollamiento tiene lugar por lo tanto en correspondencia con la zona de contacto entre los bordes 2b y 5b.

En el apéndice plano 2 están/recabadas troneras 6 a adecuados intervalos para consentir una parcial iluminación y aireación del ambiente cuando la persiana está bajada.

Naturalmente, que permaneciendo firme el principio de la invención los detalles de construcción y la forma de realización podrán ser ampliamente variados con respecto a cuanto se ha descrito e ilustrado a puro título de ejemplo no limitativo, sin salirse por ello del alcance de la presente invención.

55 641

10



N O T A

5. Descritos el objeto y utilidad de la invención se hace constar, que esta solicitud se acoge a los beneficios de prioridad de la solicitud de patente de adición italiana Nº 26779, depositada en Turín (Italia) en 3 de Febrero de 1956, y que lo que se declara como no divulgado ni practicado en España comprende las reivindicaciones siguientes:

10. 1ª.- Persianas arrollable de materia plástica, caracterizada por el medio de comprender una serie de elementos de materia plástica, cada uno de los cuales está constituido por un perfilado hueco que presenta en un extremo de su sección un apéndice longitudinal aplastado que termina en dos bordes curvos opuestos defasados en altura, cooperantes con las superficies interiores de los bordes de una ranura practicada en el elemento adyacente, cuya ranura está situada en cada elemento hueco en el extremo opuesto al dotado con apéndice, estando los citados bordes de la ranura asimismo defasados en altura, manteniéndose uno solo de los bordes del apéndice en contacto con el correspondiente borde del perfilado hueco durante el arrollamiento de la persiana, y apoyando ambos bordes del apéndice sobre los correspondientes bordes del perfilado hueco en la posición vertical.

25. 2ª.- Persianas arrollable de materia plástica. Según se describe y reivindica en la presente memoria que consta de cuatro hojas foliadas y mecanografiadas por una sola cara y de una lámina de dibujos. Madrid, a 10 de Agosto de 1956.

Lorenzo B O R L E N G H I.

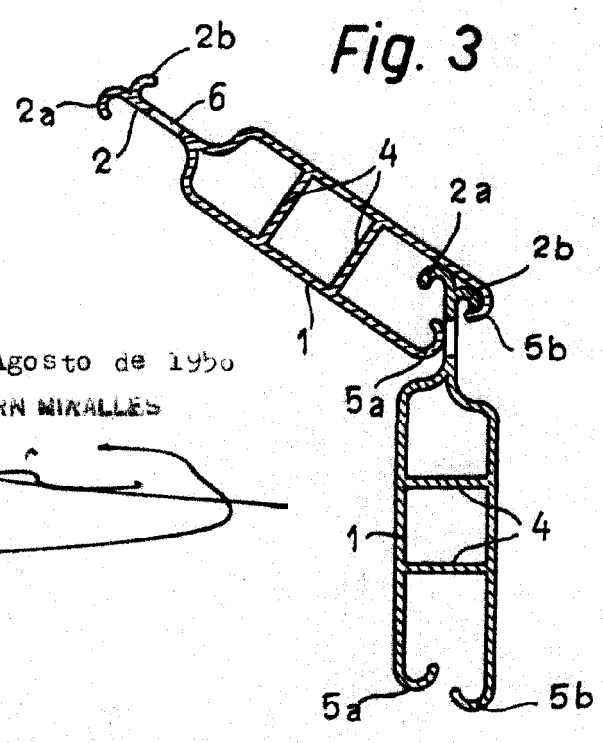
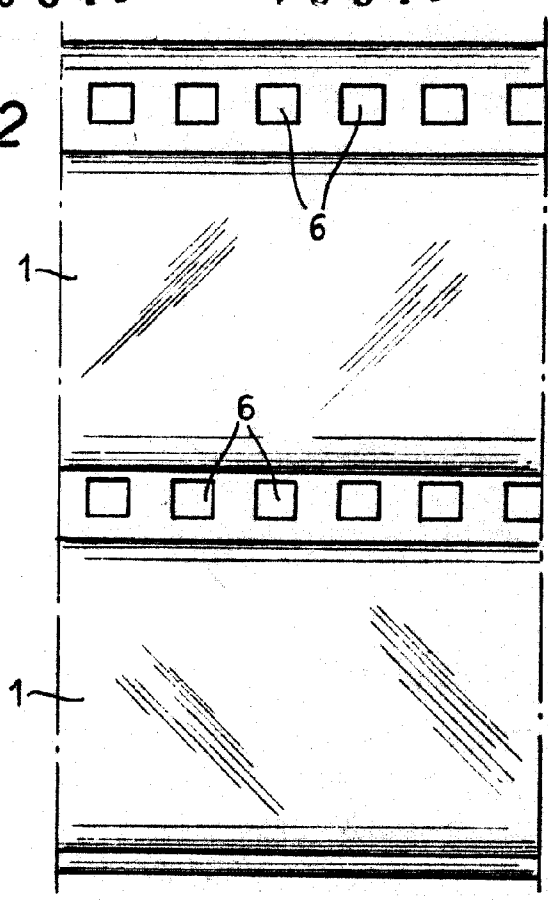
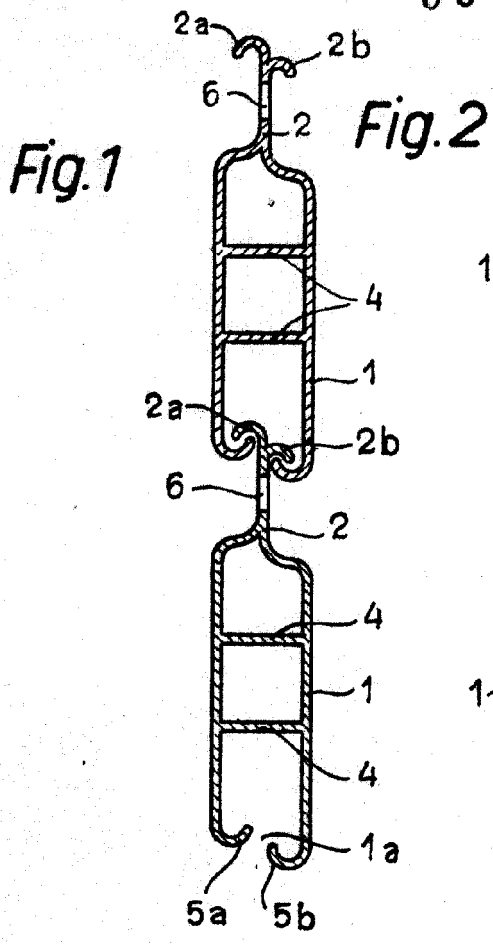
p. a.

JAIME ISERN MIRALLES

P. P.

55641

55641



Madrid, a 10 de Agosto de 1950

JAIME ISERN MIRALLÉS

P. P.