

•55638

M O D E L O
D E
U T I L I D A D

por "BIGUDI", a favor de la firma GUSTAVO REBER Y CIA,
S. R. C., domiciliada en Madrid, "Zorrilla, nº 19".

MEMORIA DESCRIPTIVA

El presente Modelo de Utilidad se refiere a un bigudí.

Este modelo se caracteriza por su sencillez, eficacia y facilidad de reemplazo de sus elementos.

5. Consiste en un vástago alargado de perfil ligeramente ahusado y superficie ligera y longitudinalmente estriada con variado espaciado de estrias en las distintas zonas para facilitar la adherencia de los rizos. Uno de los extremos de dicho vástago remata en un
10. pequeño pivote centrado en la cara plana que limita a este extremo, mientras que el otro extremo presenta, cerca de su límite, una garganta circunferencial susceptible de insertar en ella el ojal de extremo de una tira de material elástico, goma o similar, cuyo ojal
15. está practicado en un ensanchamiento de ese extremo.

• 55638¹⁰



- La tira elástica que complementa el bigudí tiene su longitud adecuada para que al ser distendida quede, al ser enganchado su extremo libre en el pivote antes indicado, con suficiente tensión. Para este enganche de extremo libre en el pivote del vástago, está ensanchado el referido extremo y provisto de dos taladros sucesivamente situados en dirección del eje longitudinal de la tira, de los cuales, el mas próximo a la punta de la tira, está dedicado a insertar en él, elásticamente, un botón de asido que facilita al operador el tensar y enganchar el mencionado extremo, mientras que el otro ojal es el destinado al enganche en el citado pivote.
5. 10.

- La operación se reduce a enrollar el rizo sobre el vástago y sujetarlo enganchoando la tensada tira en el pivote de cabeza del mismo.
- 15.

En la figura de la adjunta lámina de dibujos se ilustra una realización del modelo, dada a título de ejemplo no limitativo.

- En 1 se indica el vástago de enrollamiento del rizo, siendo 2 el pivote de enganche para el ojal 7 del extremo ensanchado 2 de la tira elástica 4, y 6 es el botón de asido para tensar la tira y engancharla en 2. En 3 se indica la garganta del vástago 1 donde se engancha el extremo fijo de dicha tira.
20. 25.

- Dentro de la esencialidad del modelo caben variantes de detalle asimismo protegidas. Podrá pues ser el vástago del tamaño y material mas adecuados, con longitud y anchura de tira elástica proporcionales al citado tamaño del vástago.
- 30.

55638



N O T A

Descritos el objeto y utilidad de la invención, lo que se declara como no divulgado ni practicado en España, comprende las reivindicaciones siguientes:

- 5. 1ª.- Bigudí, caracterizado por constar de un vástago rígido, alargado y de perfil ligeramente ahusado, con adecuado estriado longitudinal, uno de cuyos extremos está prolongado en un pequeño pivote centrado en el mismo mientras que el otro extremo presenta, cerca de su límite, una garganta donde engancha un ojal practicado en el extremo ensanchado de una tira de material elástico, goma o similar, y el otro extremo de esta tira, asimismo ensanchado, lleva dos ojales alineados en dirección del eje longitudinal de la tira, de los cuales el mas próximo a la punta está destinado a la inserción de un botón de asido, y el otro a engancharse en el referido pivote de extremo del vástago rígido, cuyo enganche se realiza una vez enrollado el rizo en el citado vástago.

2ª.- Bigudí.

Según se describe y reivindica en la presente memoria que consta de tres hojas foliadas y mecanografiadas por una sola cara y de una lámina de dibujos.

Madrid, a 10 de Agosto de 1956.

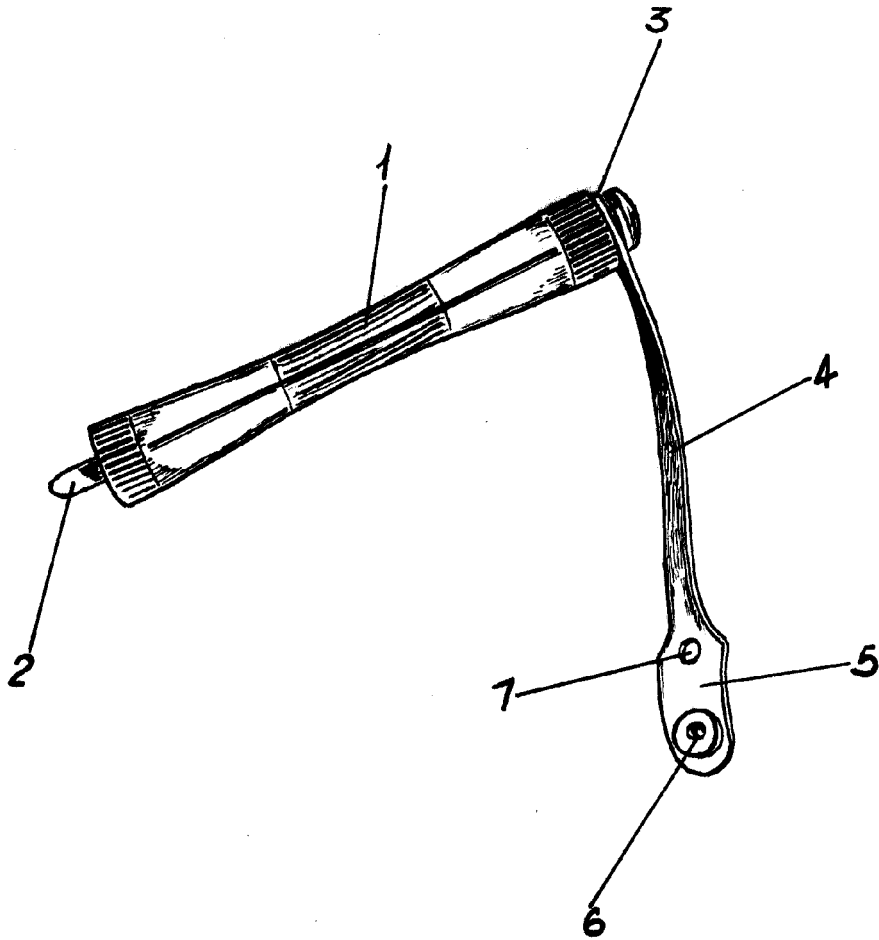
GUSTAVO REISER Y CIA, S. R. O.

P. a.

JAIME ISERN MIRALLES
P. P.

55638

10



MADRID AGOSTO 1956

JAIME ISERN MIRALLES
P.P.

ESCALA VARIABLE