

55634

10 AG



55634

MODELO DE UTILIDAD

que por veinte años se solicita a favor de D. Castor
Acha Landa, de nacionalidad española, domiciliado en
Madrid, calle Monederos, 14, sobre DISPOSITIVO DE
5 SEGURIDAD APLICABLE A PLANCHAS ELECTRICAS.

=====

M e m o r i a D e s c r i p t i v a .

El registro de Modelo de Utilidad que se soli-
cita tiene por objeto garantizar la explotación exclu-
siva en todo el territorio nacional y colonias, de un
10 dispositivo de seguridad aplicable a planchas eléctri-
cas, conforme se describe a continuación y se represen-
ta en forma gráfica, a título de ejemplo, en el plano
adjunto.

Es un hecho conocido que los frecuentes descuidos
en el uso de las planchas eléctricas ocasionan muy ame-

•55634

10 AG



nudo deterioros en las prendas, en la propia plancha o incluso en la mesa y en muchos casos, aunque afortunadamente no con tanta frecuencia, verdaderos incendios. Todo ello nace de que el usuario de la plancha, quizas
5 requerido con urgencia por otro quehacer, olvida desconectar la plancha o simplemente la deja conectada en la idea de que su ausencia va a durar solo unos segundos y luego, distraido, se olvida de que no la desconectó.

El solicitante se ha esforzado en idear un dispositivo que actue de tal forma que la acción de soltar
10 la plancha lleve necesariamente aparejada su desconexión.

El dispositivo ha sido representado gráficamente, a manera de ejemplo, ya que los detalles podrán sufrir variaciones en la práctica, en el adjunto plano, en el
15 cual

la figura I representa una sección transversal de los dos elementos principales del dispositivo.

La figura II representa el dispositivo montado o acoplado al mango de la plancha.

La figura III representa la plancha tumbada
20 mostrando como puede establecerse la conexión, para calentar la plancha sin necesidad de tenerla cogida con la mano.

La caja aisladora 1 va provista de los vaciados y canalones adecuados para la colocación de las bornas
25 contactoras y el paso de los cables. El flexible penetra en su interior y cada uno de sus dos cables sigue una dirección diversa. El 2 va directamente a la borna contactora 3, mientras que el 4 atraviesa el canalon que une el vaciado 5 y el orificio 6 para ir a parar al
30



b

traves de dicho orificio, al interruptor 7 situado en el exterior; a la salida del interruptor llamaremos a dicho cable 4'. Vuelve a penetrar por el mismo orificio 6 y va a parar a la borna contactora 8, alojada en el canalón 9 cuyo límite superior esta determinado por el tabique 10. Ambas bornas contactoras se introducen en los contactos 11 de la plancha.

10

En la figura II puede apreciarse la disposición de la caja aisladora 1 y del interruptor 7 en la plancha. Este último colocado en la parte delantera del mango y a un costado de forma que pueda ser facilmente accionado con el dedo pulgar. El cable 4-4' penetra por el orificio 13 del armazón del mango 14 y recorre este último por su interior hasta buscar salida por un orificio practicado al efecto dentro del interruptor.

15

El tornillo 15 y su tuerca sirven para asegurar la caja aisladora junto al armazón del mango a traves del orificio 12.

20

La figura IV representa otro ejemplo de realización. Cada borna contactora tiene su caja aisladora correspondiente. Una de ellas los orificios 6 y 6' para salida y entrada, respectivamente, del cable 4-4'.

25

Sin salirse del marco de la invención caben múltiples variantes ya que, por ejemplo, el interruptor que en el dibujo aparece aislado del mango, aunque unido a él, puede estar incorporado al mango, es decir alojado en su interior, caso de que se construya un mango especial con una protuberancia lateral para la salida del boton del interruptor que, en cualquier caso, conviene que quede dispuesto a la altura del dedo pulgar.

30

55634



10 A

Las ventajas que se derivan de este dispositivo son evidentes y pueden resumirse en tres puntos.

1º. Evitación del riesgo de incendio o deterioro de las prendas, mesa o resistencia de la plancha.

5

2º. Ahorro de consumo de energía eléctrica ya que la sencillez y mínimo esfuerzo que requiere la desconexión tendrá como consecuencia el que ésta efectue en muchas ocasiones en que ahora no se hace por pereza, con el consiguiente despilfarro de kilovatios, que puede alcanzar cantidades enormes si se considera el país en conjunto.

10

3º. Facilidad de construcción y costo insignificante de la misma, por lo cual puede estar al alcance de las mas modestas familias

15

Los materiales, forma y tamaño, serán susceptibles de variación siempre que esto no suponga una alteración de la esencialidad del invento.

Los términos en que se ha redactado esta memoria deberán ser siempre tomados en sentido amplio, no limitativo.

20

=====

NOTA DE REIVINDICACIONES.

Se reivindica como propio y nuevo en España a favor de D. Castor Acha Landa, residente en Madrid, por las siguientes reivindicaciones:

25

PRIMERA.- Un dispositivo de seguridad aplicable a las planchas eléctricas caracterizado por que la caja aisladora de las bornas contactoras, enchufada a los contactos de la plancha, da salida al exterior a uno de los cables, antes de que haya hecho contacto con su correspondiente

• 55634⁰



borna, el cual atraviesa el mango de la plancha y va a parar a un interruptor, del cual regresa de nuevo a la caja aisladora, en donde su extremo va fijo a su borna contactora.

5 SEGUNDA.- Un dispositivo de seguridad aplicable a las planchas eléctricas caracterizado por que la caja aisladora, el mango de la plancha y su armazón van provistos de los orificios necesarios para la entrada y salida del cable aludido en la reivindicación anterior y por que
10 el extremo frontal de dicho mango va provisto lateralmente de un interruptor de botón dispuesto con inclinación adecuada para su fácil accionamiento con el dedo pulgar.

15 TERCERO.- Un dispositivo de seguridad aplicable a las planchas eléctricas.

Tal y como queda descrito y reivindicado en la precedente memoria que consta de cinco hojas foliadas y mecanografiadas por una sola cara y de un plano, de tamaño y forma reglamentarios.

20 Madrid, a diez de agosto de mil novecientos cincuenta y seis.

P.A. de don Castor Acha Landa,

Victor GIL VEGA,

Fig. Vesp.

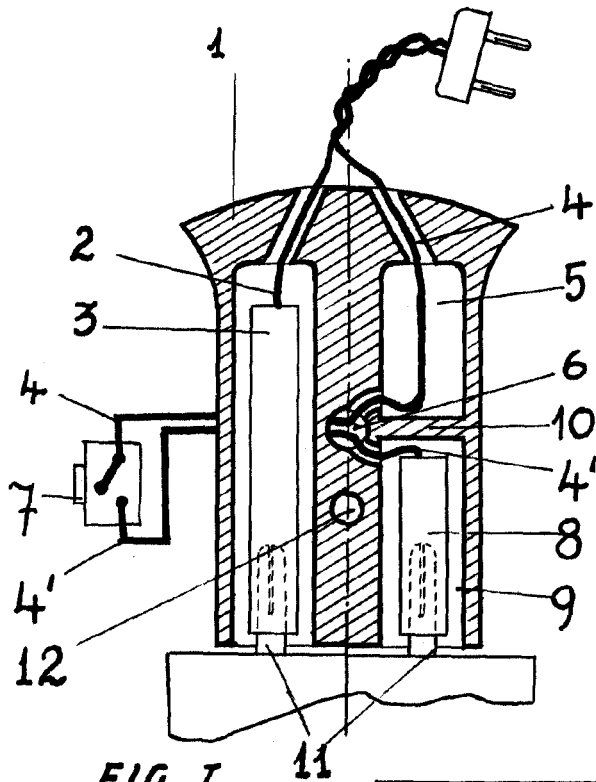


FIG. I

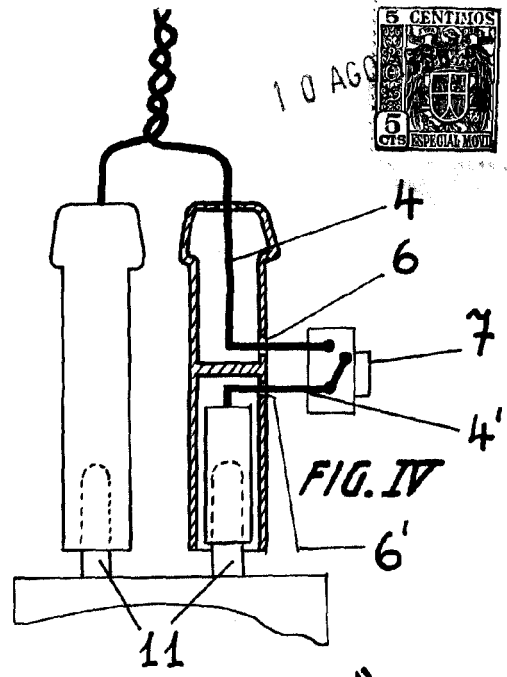


FIG. IV

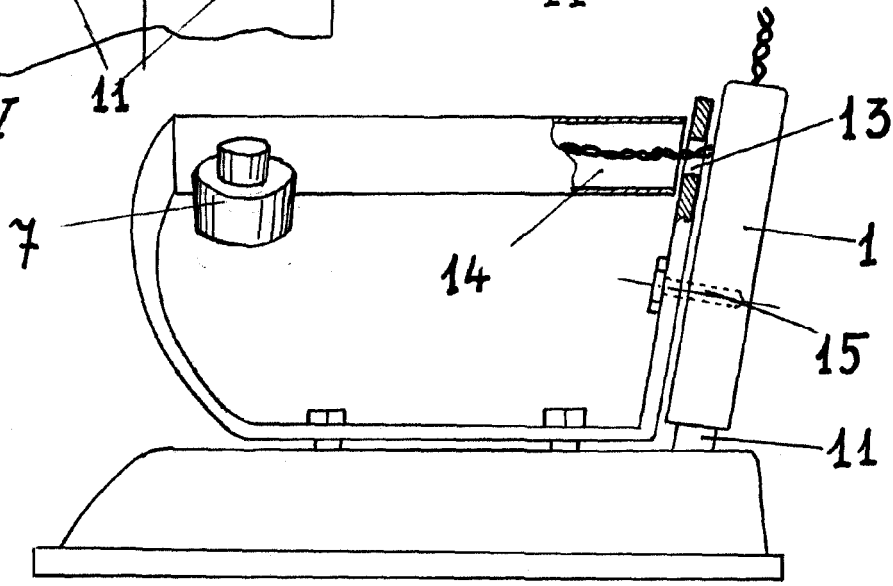
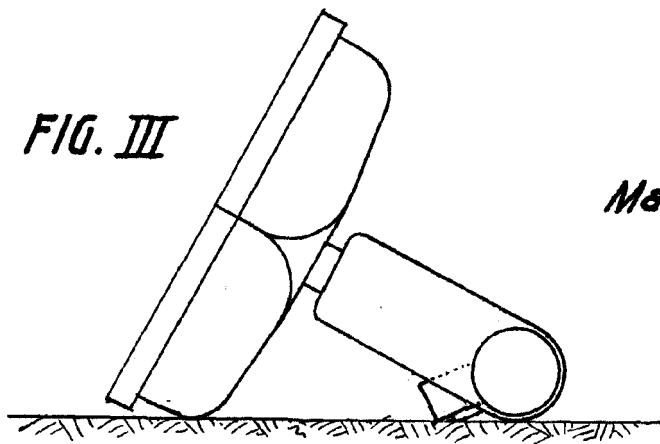


FIG. II

FIG. III



ESCALA VARIABLE

Madrid, 10 agosto 1956

[Handwritten signature]

