

5568



55631

MEMORIA DESCRIPTIVA

correspondiente a la solicitud de registro de un Modelo de Utilidad, a favor de NOVI ESPAÑOLA, S.A., Entidad domiciliada en Deva (Guipúzcoa), y por: PULSADOR ELECTRICO.

El Modelo de Utilidad cuya patente se solicita está especialmente estudiado para vehículos de dos o mas ruedas, en lo que se precisa cerrar momentáneamente un circuito eléctrico para hacer funcionar la bocina eléctrica, parar el motor o hacer una señal luminosa.

Este pulsador, como se representa en el dibujo que se acompaña, consta de un disco -1-, en material plástico aislante eléctricamente. Un segundo disco -2- de menor diámetro y del mismo material que el disco -1-, se encuentra pegado concéntricamente por medio de un adhesivo sintético al disco -1-.

Una pieza metálica -3- traspasa el centro de los discos -1- y -2-, y constituye uno de los contactos del pulsador.

Abrazando el disco -2- se encuentra el resorte metálico -4-, uno de cuyos extremos después de perforar el disco -1- lleva soldado un hilo de utilización. El otro extremo de este resorte -4-, lleva soldado un disco metálico -5-.

El conjunto resorte -4- y disco -5- constituye el segundo contacto del pulsador.



El disco -5- se introduce ligeramente en el cilindro de materia plástica aislante -6-.

Las piezas -1-, -2-, -3-, -4- y -5- forman un conjunto que se aloja en el estuche metálico en forma cónica -7-.

Esta pieza -7- lleva en su parte superior dos ranuras en las que se introduce la pieza de material plástico aislante -8-. Esta pieza sirve para aislar eléctricamente los dos contactos eléctricos de la pieza -1-, constituidos por uno de los extremos de la pieza -3- y por un extremo del resorte metálico -4- y como base de sustentación del dispositivo.

El funcionamiento es el siguiente:

Si se efectúa una presión sobre el cilindro -6-, el resorte -4- cede, arrastrando el disco -5-, el cual al tocar la pieza -3- cierra cualquier circuito eléctrico que se encuentre en conexión con las dos bornas de salida del disco -1-.

La fijación del pulsador se efectúa por medio de la abrazadera -9-.

El dispositivo anteriormente descrito, representa una novedad constructiva muy ventajosa por su tamaño reducido, solidez y facilidad de mano de obra, estando por completo dentro de lo que determina el art. 171 del vigente Estatuto, solicitando, por ello, patente de Modelo de Utilidad.

En resumen, reivindica el recurrente en virtud de la presente solicitud de registro de Modelo de Utilidad, el privilegio exclusivo de fabricación, venta y explotación industrial del objeto del mismo, en España y sus colonias, por el plazo de veinte años que determina el vigente Estatuto de la Propiedad Industrial, objeto que queda esencialmente caracterizado por las siguientes:



55631

N O T A S .- REIVINDICACIONES:

PRIMERA .- Pulsador eléctrico, para el cierre momentáneo de cualquier circuito eléctrico, caracterizado esencialmente porque los discos concéntricos en materia plástica aislante eléctricamente, llevan en su centro una pieza metálica que constituye uno de los dos contactos.

SEGUNDA .- Pulsador eléctrica, tal y conforme se especifica en la anterior reivindicación y asimismo esencialmente caracterizado por la circunstancia de que concéntricamente a la pieza que constituye el primer contacto, y aislado eléctricamente de ella, lleva un resorte metálico, uno de cuyos extremos sirve de borna de utilización y el otro soldado a un disco metálico, de segundo contacto.

TERCERA .- Pulsador eléctrico, tal y conforme se especifica en las dos anteriores reivindicaciones y asimismo esencialmente caracterizado por la circunstancia de que un disco de materia plástica aislante, sujeto al estuche del pulsador, sirve de aislamiento a las bornas de utilización y de base de sustentación del dispositivo.

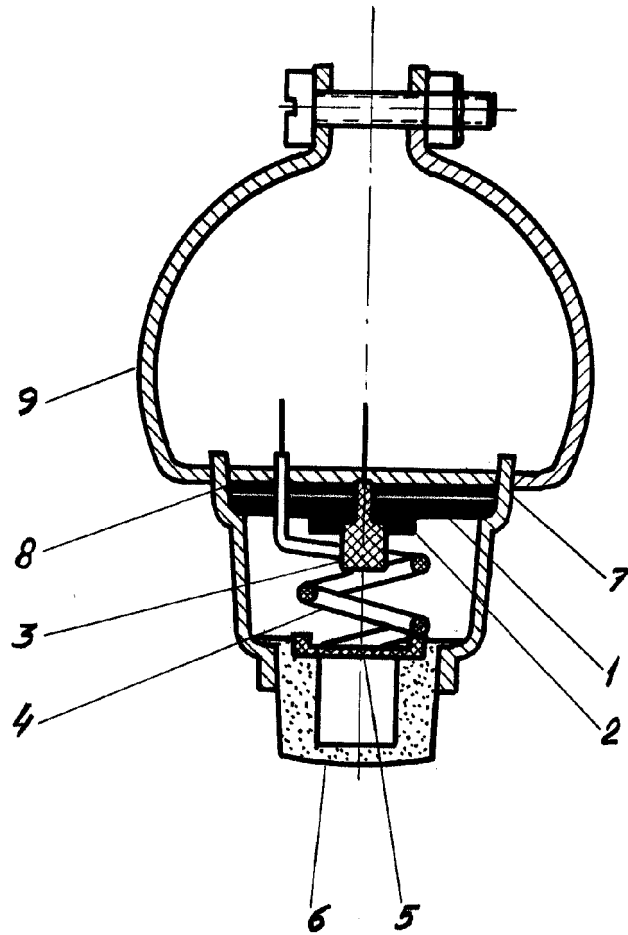
CUARTA .- PULSADOR ELECTRICO.

Todo tal y conforme se describe en la presente Memoria Descriptiva, que consta de tres hojas mecanografiadas por una sola cara, y se representa a título de ejemplo en la única hoja de dibujos que se acompaña.

Madrid, 10 de Agosto de 1956

P.A.

55631



mañid 10 de agosto de 1956

P. 2

[Handwritten signature]

[Small handwritten mark]