



. 55626

M O D E L O  
D E  
U T I L I D A D

para «UN NUEVO SOPORTE METÁLICO PLEGABLE», a favor de DON EMILIO BERMEJO LLOBET y DON LUIS LEPORI RENAULT, domiciliados en BARCELONA, calles Amigó, nº 65, 2ª, 1ª, y calle Balmes, nº 347, 3ª, 1ª, respectivamente.

. = .

MEMORIA DESCRIPTIVA

El presente modelo de utilidad se refiere a un nuevo soporte metálico plegable.

5. Se caracteriza por estar constituido por un marco-armadura rectangular que constituye el plano superior de la mesa, comprendiendo dicho marco unos refuerzos montados en chafalán sobre los vértices del marco, en dichos refuerzos van engarzadas unas varillas dobladas que hacen de patas, que se aseguran a su vez por un montante rectangular que asienta sobre una uña saliente montada sobre cada una de las patas.

10. Con el fin de facilitar la explicación se acompaña a la pre-

• 55626

• 9 A



sente memoria una lámina de dibujos en la que se ha representado un caso que se cita a título de ejemplo.

En el dibujo:

5. La figura 1 muestra la vista en perspectiva del modelo en alzado,

la figura 2 manifiesta en planta el modelo plegado, y

la figura 3 indica en detalle la sujeción que forman las patas y los refuerzos.

10. Consiste el modelo en una armadura 1 que comprende unos refuerzos interiores 2 sobre los que van engarzadas las patas 3 plegables sobre el plano formado por la armadura; dichas patas se aseguran por medio de un marco rectangular 4 que asienta sobre los salientes o uñas 5 que a su vez van montadas sobre las patas.

15. Dentro de su esencialidad, puede el modelo llevarse a la práctica en otras formas que difieran en detalle de la indicada a título de ejemplo, a las cuales alcanzará igualmente la protección que se recaba. Podrá, pues, construirse en cualquier forma y tamaño, con los materiales más adecuados, por quedar todo ello comprendido en el espíritu de las reivindicaciones.

• = •

#### NOTA

20. Descrito el objeto y utilidad de la invención, lo que se declara como no divulgado ni practicado en España, comprende las siguientes reivindicaciones:

25. 1. Un nuevo soporte metálico plegable, caracterizado esencialmente por estar constituido por un marco-armadura rectangular, que constituye el plano superior de sostén, comprendiendo dicho

• 55626

9 AG



marco unos refuerzos montados en chaflán sobre los vértices del mismo, en los que van engarzadas unas patas, que son plegables sobre el plano formado por la armadura.

5. 2. Un nuevo soporte según la anterior reivindicación, en el que dichas patas se aseguran al montar el conjunto por medio de un marco-montante que se fija por unas uñas dispuestas sobre las propias patas en la zona inferior de las mismas.

3. Un nuevo soporte metálico plegable.

10. Según se describe y reivindica en la presente memoria descriptiva, que consta de tres hojas, foliadas y escritas a máquina por una sola cara, acompañadas de una lámina de dibujos.

Madrid, a - 9 AGO 1956

EMILIO BERMEJO LLOBET - LUIS LEPORI RENAULT.

p.a.

JAI ME IBERA MIRALLES  
P. P.

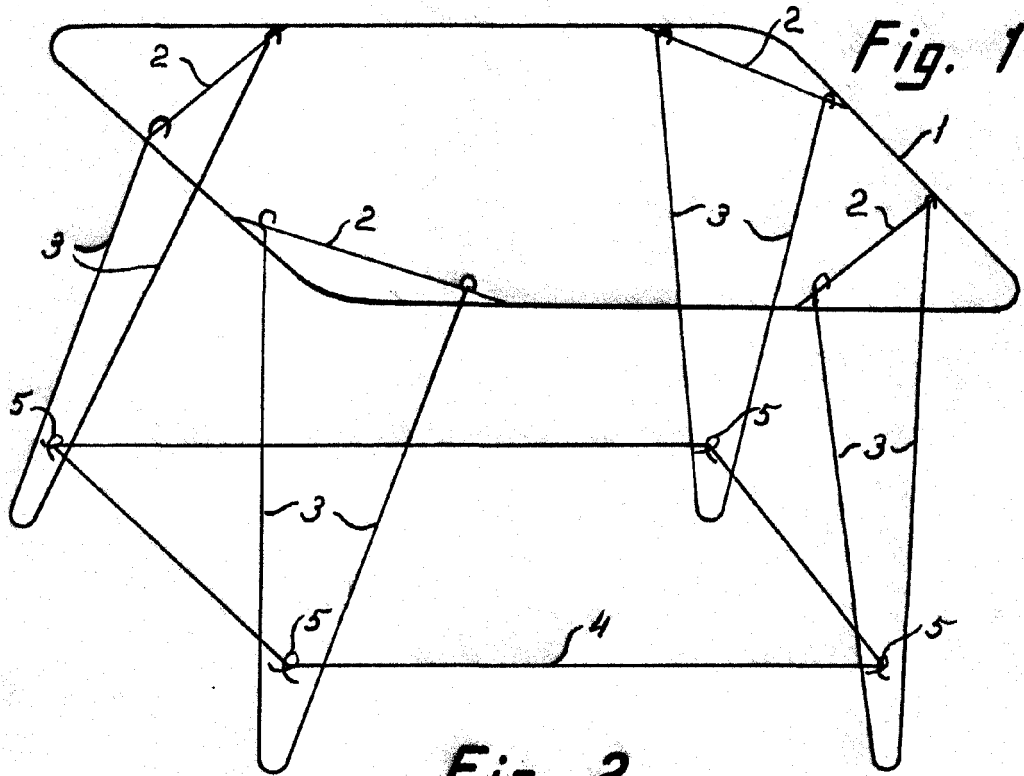


Fig. 2

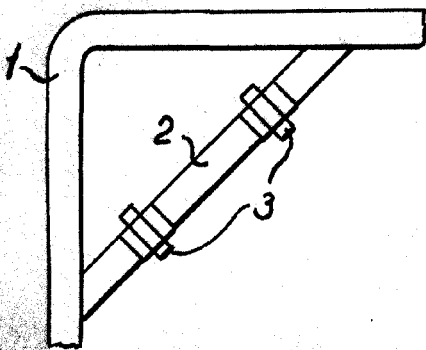
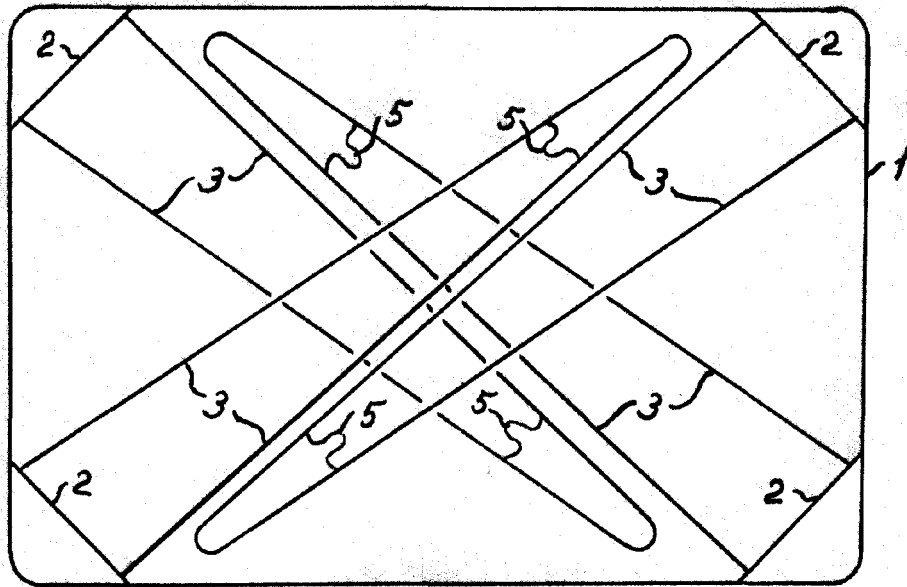


Fig. 3

Madrid, 9 AGO. 1956  
Jaime Isern

p.p.