



•556 22

MEMORIA DESCRIPTIVA

Que se acompaña a la solicitud de un Modelo de Utilidad por 20 años en España, a favor de Don Cesáreo Hospital Ruiz, de nacionalidad española y residente en Madrid, calle de Cristobal Bor-
5 día número 42, por: "CERRADURA DE VAIVEN Y/O MANIVELA".-

El presente modelo de utilidad se refiere como su enunciado indica, a una cerradura que indistintamente puede funcionar por vaivén ó accionamiento de manivela.

10 Para la mejor comprensión de la presente memoria descriptiva se acompaña a la misma una lámina de dibujos en la cual se han representado:

15 Figura 1 - Vista en planta en la cual se aprecian: Con -1- pivote, -3- tornillo de regulación de salida de éste, -4- y -5- tornillos de fijación de la tapa lateral, y -8- orificio para paso del cuadradillo de la manivela.

Figura 2 - Vista de frente en la cual se ven: Con -1- pivote.

Figura 3 - Vista en planta sin tapa lateral mostrando a la



cerradura en posición de accionamiento con manivela: -1- pivote,
-2- parte del mismo que por su parte inferior lleva una ranura
reguladora de salida del mismo, -3- tornillo de regulación de
salida, -4- hembra del tornillo superior de fijación de la tapa
5 lateral que a la vez sirve como soporte-corredera del pivote,
-5- muelle helicoidal que impulsa al pivote en su movimiento
de salida al exterior, -6- hembra del tornillo inferior de fi-
jación de la tapa lateral, -7- gatillo solidario al cuadradillo
de la manivela -8-, el cual encaja en la ranura practicada en
10 la parte inferior del pivote -1-.

Figura 4 - Vista igual a la anterior, pero, mostrando el
dispositivo en posición de accionamiento por vaivén.

Con arreglo a las figuras representadas y a los números
que sobre las mismas designan las distintas partes del modelo,
15 su descripción y funcionamiento es como sigue:

Partiendo de la figura 3ª, vemos que el pivote -1- tiene
el máximo de salida al exterior en virtud de la presión ejerci-
da por el muelle helicoidal -5- y a que el tornillo de regula-
ción -3- no rosca en el orificio practicado al efecto en la
20 parte superior de dicho pivote. Esta posición es la indicada
para que la cerradura funcione por el sistema de manivela. Y,
en la figura 4ª, podemos apreciar que dicha cerradura há sido
dispuesta para su funcionamiento por vaivén, gracias al torni-
llo de regulación -3- que roscando en la parte superior del pi-
vot -1- limita la salida de éste, de forma tal, que permitien-
25 do que solamente salga el extremo en forma de bellota, se logra-
rá que el pivote entre y salga por efecto del vaivén en el alo-
jamiento practicado en la pieza complementaria de la cerradura,
que es la que va montada en el marco de la puerta. Por consi-
30 guiente vemos, que la cerradura que tratamos en la presente me-



moria cumple con dos fines, cual son, cerrar una puerta por el sistema de accionamiento de manivela, y/o por el sistema de vaivén.

5 Descrito suficientemente el objeto de la presente memoria descriptiva, solo queda por hacer constar que las modificaciones de detalle que en la misma pudieran introducirse y que no llegasen a alterar la esencialidad que se vá a reivindicar en la siguiente nota, deberán de considerarse comprendidas por el presente registro.



N O T A

El presente modelo de utilidad comprende las siguientes reivindicaciones:

1 - Cerradura de vaivén y/o manivela, caracterizada esencialmente por estar integrada por un pivote cuya parte exterior presenta forma de bellota, cuyo pivote es regulable en su salida merced a un tornillo que montado en la parte superior de la caja soporte de la cerradura, rosea ó nó en el orificio practicado en la parte superior de dicho pivote, limitando el recorrido del mismo en su salida al exterior y permitiendo como es consiguiente que la cerradura funcione por vaivén ó accionamiento de manivela, según se haya graduado la salida del referido pivote.

2 - Cerradura de vaivén y/o manivela.

Según se describe y reivindica en la presente memoria y se ilustra en los dibujos que a la misma se acompañan.

Consta la presente memoria de cuatro hojas escritas a máquina por una sola cara y lámina de dibujos.-

Madrid, a 8 AGO. 1956

Fig. 1.

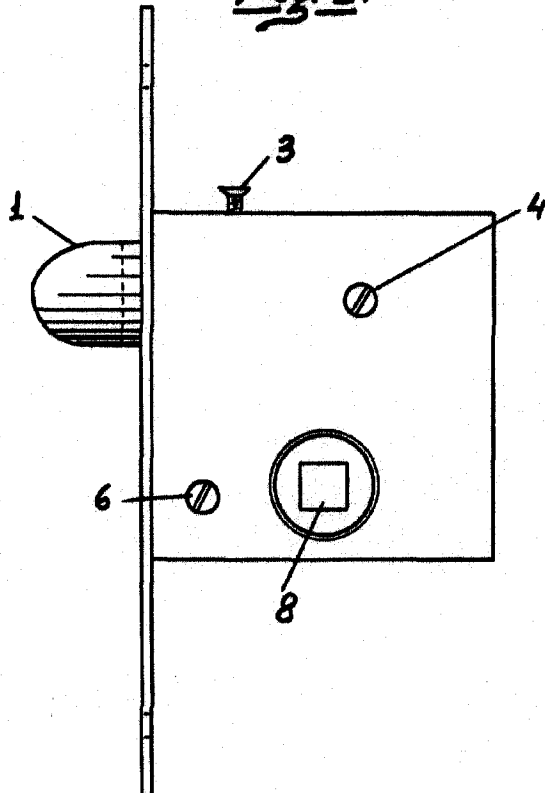
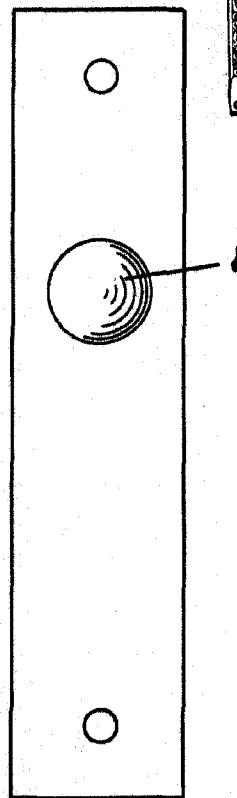


Fig. 2.



756

Fig. 3.

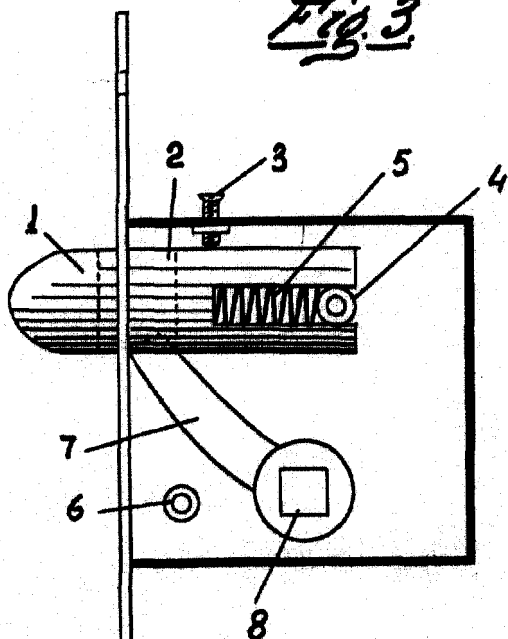
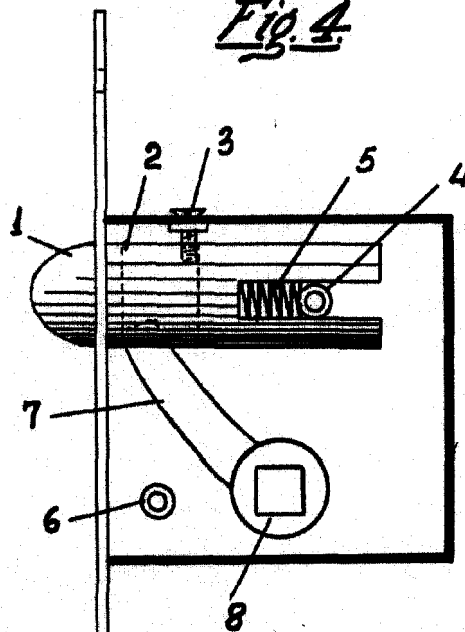


Fig. 4.



ESCALA VARIABLE