

- 8 AGO



.55620

MEMORIA DESCRIPTIVA

Correspondiente al registro de Modelo de Utilidad que, por veinte años, se solicita para España y sus Colonias, a favor de Doña Mercedes SALES ALEDESA, de nacionalidad española, residente en Barcelona, calle Osio, nº 27, 3º, 1ª - - - - -

5.

p o r

"NUEVA PANTALLA PLEGABLE PARA LÁMPARAS ELÉCTRICAS"

El presente Modelo de Utilidad se refiere a una nueva pantalla plegable para lámparas eléctricas cuya novedad reside en el hecho de que se compone esencialmente de una lámina de material flexible, recortada en forma circular o poligonal la cual, al quedar prendida y presionada entre dos elementos de configuración adecuada, se deforma en mayor o menor grado, variable a voluntad, determinando así una pantalla troncocónica, de generatriz variable, la cual está dotada, además, de un sistema de abrazaderas elásticas convenientes que permiten sujetarla al cuerpo de una lámpara eléctrica a la que así queda retenida indefinidamente, en cualquiera de

10.

15.



la multitud de posiciones que pueden otorgársele.

- 5. Por otra parte, la acción prensora ejercida sobre la zona central de la lámina constitutiva de la pantalla propiamente dicha por los dos elementos que a ello contribuyen, determina la formación de una cantidad de pliegues o arrugas, que unidas a los motivos decorativos que la propia pantalla ostente, dan como resultado una agradable vistosidad al conjunto, lográndose de esta forma una nueva pantalla que a su finalidad realmente utilitaria une también una amplia capacidad decorativa.

- 10. Con objeto de que puedan apreciarse debidamente las particularidades privativas que concurren en el objeto del presente Modelo de Utilidad y lo hacen destacar, con singulares ventajas, entre todos sus similares conocidos hasta la fecha, a continuación se expone una detallada descripción del mismo, referida repetidamente a un ejemplo que, sin carácter limitativo, se representa en una hoja de dibujos que se acompaña adjunta al objeto de facilitar una correcta interpretación.

- 15. En dichos dibujos:

Las figuras 1 y 2 muestran el conjunto de la nueva pantalla según vistas convencionales de su alzado y planta, respectivamente, que se corresponden mutuamente por proyección ortogonal normal, en tanto que:

- 20. La figura 3, se contrae a la representación de una de las formas en que se prevé la constitución de la pinza de fijación del conjunto de la misma pantalla en su acoplamiento al cuerpo de una lámpara eléctrica.

- 25. Consiste el objeto del Modelo que se solicita en una lámina (1), fabricada preferiblemente con materiales resino-plásticos flexibles y translúcidos, la cual aparece recorta-

556 20⁸ A



da en forma circular o poligonal, ostentando un orificio (2) en su centro geométrico y otras aberturas (3) situadas concéntricamente al anterior y que quedan espaciadas a interdistancias que se corresponden precisamente con otras aberturas coincidentes (4) de que están provistos los elementos exterior (5) e interior (6) entre los que queda aprisionada en el curso del correspondiente montaje, la zona central de la lámina (1) anteriormente referida.

- 5.
- Los elementos (5) y (6), ambos formando una cazoleta
10. irregular, de paredes oblicuas (7) continuas y definidas por un polígono cuyas aristas (8) se unen mediante arcos de círculo, no son de las mismas dimensiones sino que el interior (6) puede quedar total y holgadamente contenido en el interior de la cazoleta formada en el elemento exterior (5), tanto
15. directamente como a través de la interposición entre ambos de la zona central de la lámina (1), a cuyo efecto los elementos (5) y (6) están dotados también de un orificio central que, coincidentes con el (2) que posee en su centro la lámina (1), su conjunto puede ser atravesado por un vástago
20. roscado (9) que con tal objeto sobresale de un pequeño pomo (10) que, de forma conveniente, queda así formando el remate central del elemento exterior (5), cuando su espiga roscada (9) se atornilla a la placa de base (11) de una brida (12) que es portadora de una pinza flexible constituida por dos
25. ramas (13) de alambre de acero convenientemente doblado que se aplica y afianza, por propia descarga de su tensión, al cuerpo (14) de cualquier lámpara normal.

- Así pues, se dispone de una lámina (1) cuya posición desarrollada normal es la que se pretende indicar en (1') de
30. la figura 2 la cual, al quedar aprisionada entre los elementos (5) y (6) y ser éstos objeto de acercamiento mediante el

•556 20⁸ A



- atornillado del vástago (9) a la placa (11), pierde su natural desarrollo para deformarse en forma de tronco de cono irregular a la par que formando sendos pliegues o arrugas radiales (15), determinados precisamente por la configuración a que previamente se acomode el contorno de los elementos (5) y (6), dando como resultado una pantalla de notable vistosidad plástica a cuyo realce contribuyen también, facultativamente, sendos motivos decorativos (16), orlas y otros ornamentos pintados, estampados o adheridos a la lámina (1)
5. cuyas superficies reciben además, un acabado distinto en cada uno de sus lados, pues en tanto que el interior es brillante para reflejar en mayor grado la luz incidente, el exterior es preferiblemente de acabado mate.
- 10.

- Se sobreentiende que en el presente caso, serán variables cuantos detalles de construcción y acabado, no alteren, cambien o modifiquen la esencia de la invención.
- 15.

N O T A

- Descrito el objeto y utilidad de la invención, lo que se declara como no practicado ni divulgado en España, comprende las siguientes reivindicaciones:
- 20.

- 1ª.- Nueva pantalla plegable para lámparas eléctricas, que se caracteriza esencialmente por comprender una lámina de material flexible que queda aprisionada entre dos elementos de configuración especial y vaciados en forma de cazoleta, los cuales, al ser presionados el hueco del uno contra el dorso del otro, con la zona central de la lámina flexible interpuesta entre ambos, determinan la deformación de la misma en forma de un tronco de cono de periferia irregular y formando pliegues y arrugas radiales, cuya deformación tiene
- 25.

• 556 20⁸ A



- lugar por el adecuado atornillado de un vástago unido a un pomo que, tras atravesar los dos elementos y la lámina flexible interpuesta entre ambos, se atornilla a la placa de base de una brida a la que figuran incorporados los elementos filiformes constitutivos de una pinza de tensión por la que puede sujetarse el conjunto de la pantalla así dispuesta al cuerpo de una lámpara eléctrica normal, apareciendo rodeado el citado vástago roscado por una pluralidad de aberturas concéntricas al mismo y que son coincidentes en la lámina-pantalla y en los dos elementos que la sujetan y afianzan, al efecto de permitir la circulación de otras tantas corrientes de aire refrigerante.
5. 10.

2ª.- NUEVA PANTALLA PLEGABLE PARA LÁMPARAS ELÉCTRICAS.

Según se describe y reivindica en la presente Memoria descriptiva, que consta de cinco hojas foliadas y escritas por una sola cara y acompañada de una hoja de dibujos.

Madrid, a 8 de Agosto de mil novecientos cincuenta y seis.

P.A.,

Antonio Aricha

P. P.

556 20

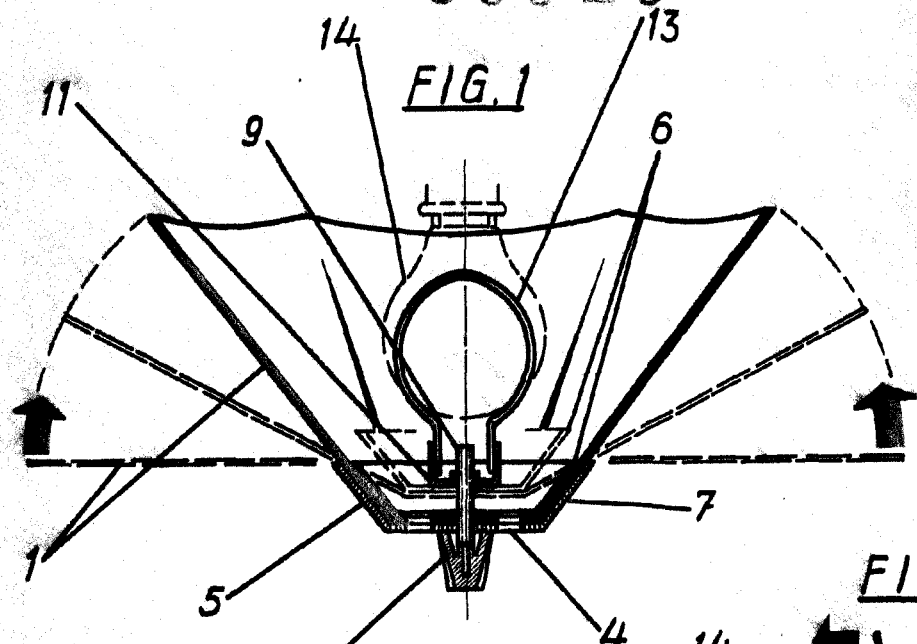


FIG. 2

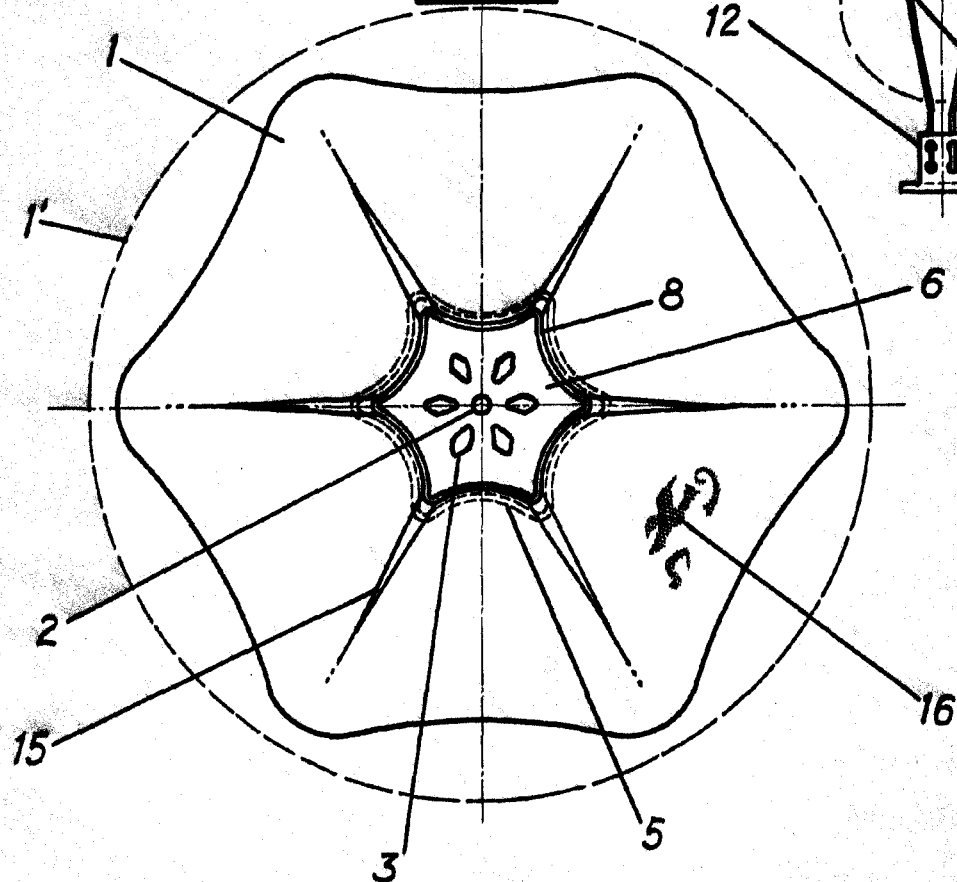
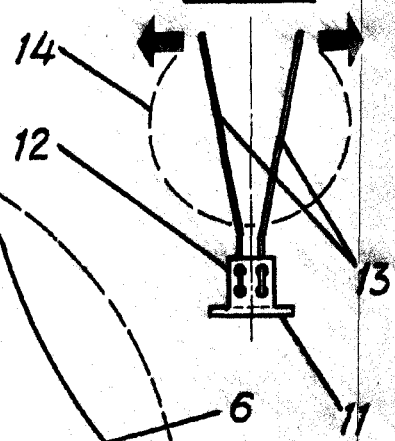


FIG. 3



Escala variable.

Madrid, Agosto de 1956

p.d. Antonio Añcha
D. P. [Signature]