



.556 18

MEMORIA DESCRIPTIVA

para solicitar

MODELO DE UTILIDAD

en

ESPAÑA

por VEINTE años,

por: "Cabezal esparcedor, para riego y limpieza"

a nombre de:

Don José Miret Riera, de nacionalidad española,
domiciliado en:

PALMA DE MALLORCA, Buñols 27

-o-

El objeto de la presente solicitud de Modelo de Utilidad, se refiere a un cabezal esparcedor para riego y limpieza, cuyas características de novedad le confieren la calidad de sportar a la función a que se destina las siguientes ventajas:
5. - Con una extraordinaria sencillez y sin ningun



parte móvil, determina la salida de una capa de agua difundida en cortina uniforme.

b.-Es susceptible de colocación en cualquier barra o taco de calibre correspondiente a su casquillo.

10 c.-Es por lo tanto fácilmente manejable y se puede hacer llegar la cortina a cualquier lugar y con cualquier orientación.

d.-Se puede fijar, para riegos, o manejar e, meno para igual uso o limpieza.

15 El aparato de que se trata produce una cortina continua uniforme de agua muy adecuada para infinidad de usos tanto en riego como en limpiezas de superficies de todas clases como por ejemplo automóviles, portadas, ventanas, etc.

Este Cabezal se ha presentado para facilidad de la descripción en el adjunto plano.

20 La figura 1 representa el cabezal en vista de alzado, mitad vista exterior, mitad corte.

La figura 2 representa el mismo en vista seccional en planta.

25 Como puede apreciarse, el cabezal consiste en un cuerpo cilíndrico hueco (1) dotado en su tapa superior de una perforación de pequeño diámetro (2) siendo esta tapa plana o bombada, y presentando un injerto tangencial de acceso de agua (3) hacia su zona media.

30 En la tapa inferior lleva un casquillo no pasante (4) para fijación del aparato en un mango o verilla de longitud adecuada.

35 El agua penetra por el injerto (3) toma un movimiento turbillonario indicado por la flecha, que le proporcionan efecto tal que, al salir por el orificio (2) lo hace en corti-

• 556 18



ng uniforme.

Este modelo es realizable en cualesquiera tamaños y materiales adecuados siendo susceptible de toda clase de modificaciones de detalle que no alteren su fundamento.

40

== N O T A ==

Los puntos de invención propia y nueva que se presentan para que sean objeto de este Modelo de Utilidad por veinte años, en España, son los siguientes:

45

1º.-Cabezal esparcedor para riego y limpieza, caracterizado porque consiste en un cuerpo hueco cilíndrico dotado en su tapa superior de un pequeño orificio centrado y provisto de un injerto tangencial de entrada de agua en su zona central, poseyendo en su tapa inferior un casquillo no pasante para fijación a un mango cilíndrico.

50

2º.-CABEZAL ESPARCEDOR PARA RIEGO Y LIMPIEZA.

Tal y como se ha descrito en la memoria que antecede, representado en el plano que se acompaña, y para los fines que se han especificado.

Consta la presente memoria descriptiva de tres hojas escritas a máquina por una sola cara.

Madrid, 8 de Agosto de 1956



556 18

Escala Variable.

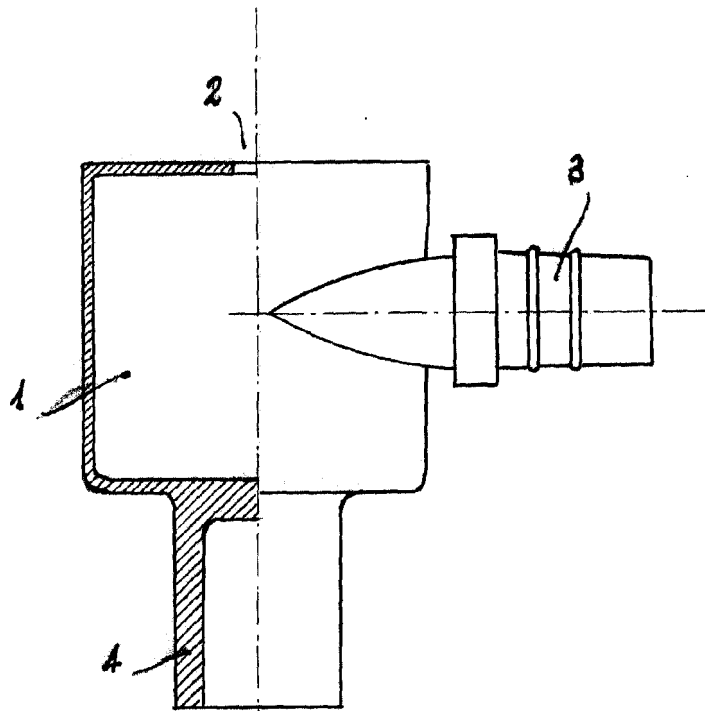


Fig. ~ 1

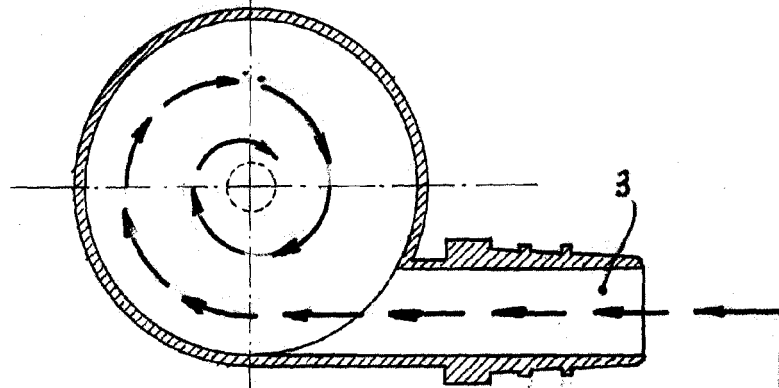


Fig. ~ 2

J. Miret Riera