



•556 15

MEMORIA DESCRIPTIVA
para solicitar
M O D E L O D E U T I L I D A D
e n
E S P A Ñ A
por VEINTE años
por "Cubo de goma perfeccionado"

A nombre de:

CALZADOS SALOM, S.A, empresa española,
domiciliada en:

PALMA DE MALLORCA (Baleares), calle La Punta, 28

=====

El objeto de la presente solicitud de Modelo de Utilidad, se refiere a un cubo de goma perfeccionado, cuyas características de novedad le confieren la cualidad de aportar a la función a que se destina, las siguientes ventajas:

5



a.- aporta una mayor duración que los normales de metal debido a sus condiciones moldeables.

b.- es más uniforme en tamaños y capacidades.

c.- es inoxidable.

10

En el adjunto plano se ha representado una forma del Modelo de que se trata la que se dá únicamente a título de ejemplo y sin carácter limitativo.

La figura 1 representa una vista en alzada.

La figura 2 representa una vista en sección.

15

La figura 3 representa el fondo visto por debajo.

Como puede apreciarse, el cubo consiste en un cuerpo troncocónico obtenido por moldeado de mezcla de caucho, negro de humo y acelerante, presentando este cuerpo troncocónico un reborde (1) del que parten refuerzos (2)

20

orientados según las generatrices, reforzándose el reborde en dos partes diametralmente opuestas (3) para inserción del asa y llevando su fondo un refuerzo central (4) del que parten refuerzos radiales (5).

25

Este Modelo es realizable en cualesquiera tamaños adecuados, siendo susceptible de toda clase de modificaciones de detalle que no alteren su fundamento.

-:- N O T A -:-

30

Los puntos de invención propia y nueva que se presentan para que sean objeto de este Modelo de Utilidad, en España, por veinte años, son los siguientes:

35

1ª.- Cubo de goma perfeccionado, caracterizado por que consiste en un cuerpo troncocónico abierto de plancha continua, dotado de un reborde en su base mayor, abierto, del que parten refuerzos según las generatrices y con mayor reborde en dos puntos diametralmente opuestos por in-

• 556 15

- 8 AGO



serción del asa, siendo plano el fondo en su base menor, con un refuerzo central del que parten refuerzos radiales.

2ª.- "CUBO DE GOMA PERFECCIONADO"

40 Tal y como se ha descrito en la memoria que antecede, representado en el dibujo que se acompaña y para los fines que se han especificado.

Consta la presente memoria descriptiva de tres hojas escritas a máquina por una sola cara.

Madrid, 8 de Agosto de 1956

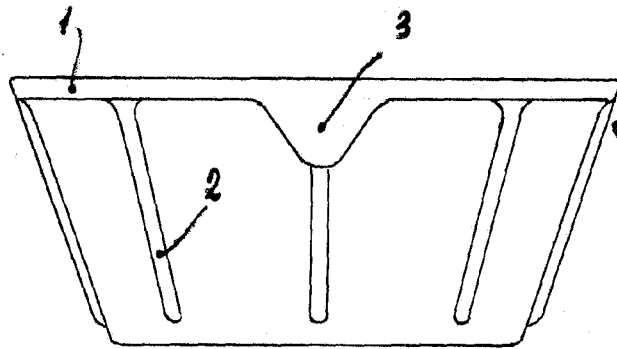


Fig. - 1

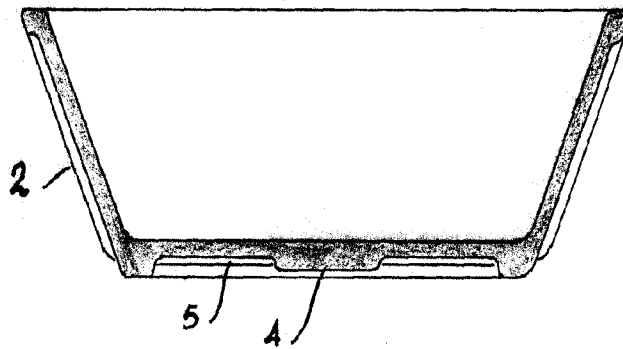
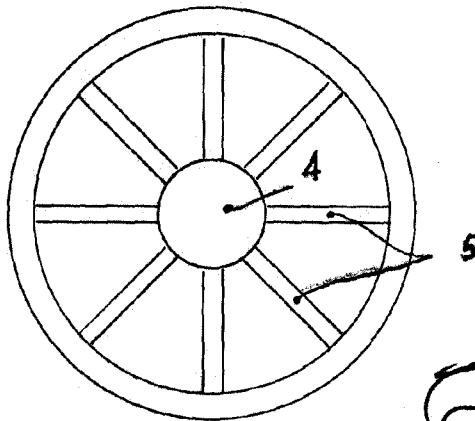


Fig. - 2



E. Salom

Fig. - 3

ESCALA VARIABLE

55.615