



• 7

• 55600

MODELO
DE
UTILIDAD

por "LAVADERO EN MATERIA PLÁSTICA", a favor de la firma italiana CARRARA & MATTA, S. p. A., domiciliada en Torino (Italia), 24, Via O. Vigliani.

MEMORIA DESCRIPTIVA

El presente modelo de utilidad se refiere a un lavadero en materia plástica.

Se caracteriza por el hecho de comprender una pila, un plano inclinado provisto de estrias y dos asientos laterales porta-jabón también inclinados y elevados con respecto al plano, provistos de evacuación hacia el plano.

El invento será ahora descrito detalladamente con referencia a las figuras de las dos láminas de dibujos adjuntas, que ilustran una realización del mismo dada a título de ejemplo, no limitativo.

En los dibujos:

La fig. 1ª es una sección longitudinal del lavadero.
La fig. 2ª es una vista en planta del mismo, y
Las figuras 3ª y 4ª son, respectivamente, secciones

•55600



según las líneas III-III y IV-IV de la fig. 2ª.

El lavadero objeto del invento es enteramente de materia plástica, por ejemplo polietileno, y comprende una pila 1 a la cual está unido un plano inclinado 2 provisto de estrias transversales 2a cuya función es soportar la ropa a lavar durante la enjabonadura.

5.

En torno a la pila 1 y al plano 2 está recabado un reborde 3 y lateralmente al plano 2 están recabados dos asientos 4 para el jabón, también inclinados y elevados con respecto al antedicho plano. Los citados asientos 4 están separados, con respecto al plano, mediante dos nervios 5, y con respecto a la pila mediante dos diafragmas 7.

10.

En los asientos 4 están además recabados filetes en relieve 6 y están practicadas dos aberturas 8 para la descarga sobre el plano 2.

15.

En la parte central del reborde 3 está recabado un taladro 9 para la fijación del lavadero.

M O T A

20.

Descritos el objeto y utilidad de la invención, lo que se declara como no divulgado ni practicado en España, comprende las reivindicaciones siguientes, debiendo hacer constar que esta solicitud se acoge a los beneficios de prioridad del Modelo de Utilidad italiano número 57.009, depositado en Italia en 11 de Agosto de 1955.

25.

1ª.- Lavadero en materia plástica, caracterizado

•55600



por el hecho de comprender una pila, un plano inclinado provisto de estrias y dos asientos laterales también inclinados y elevados con respecto al plano, estando dichos asientos provistos de una evacuación hacia el plano inclinado, cada uno de ellos.

5.

2ª.- Lavadero, según la reivindicación 1ª, caracterizado por el hecho de que el plano inclinado está provisto de estrias transversales.

10.

3ª.- Lavadero, según las reivindicaciones 1ª y 2ª, caracterizado por el hecho de que los asientos laterales están separados, con respecto al plano inclinado, mediante un nervio, y con respecto a la pila mediante un diafragma frontal.

4ª.- Lavadero en materia plástica.

Según se describe y reivindica en la presente memoria que consta de tres hojas foliadas y mecanografiadas por una sola cara y de dos láminas de dibujos.

Madrid, a 7 de Agosto de 1956.

GARRARA & MATTA, S. p. A.

p. a.

JAINÉ ISERN MIRALLES
P. P.

Fig. 1 • 55600

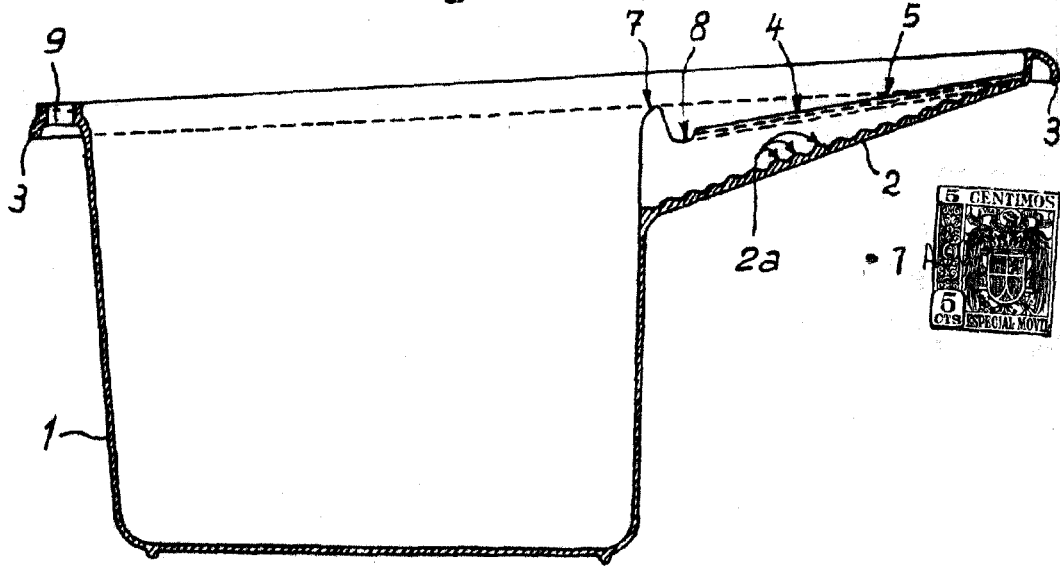


Fig. 3

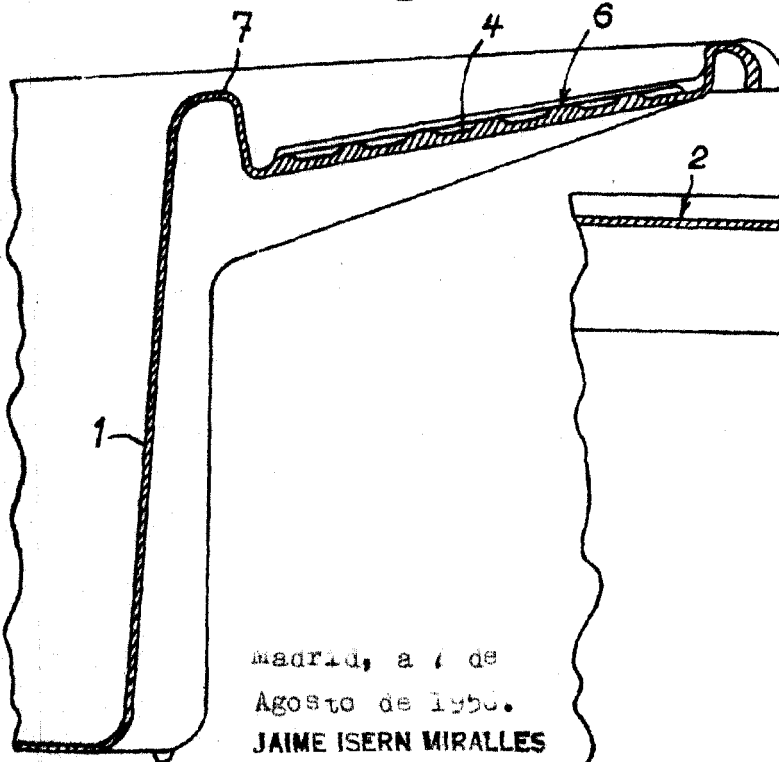
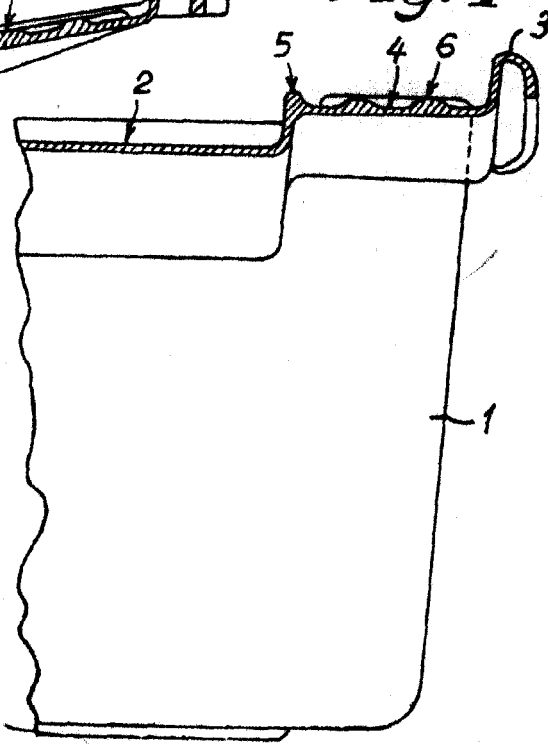


Fig. 4

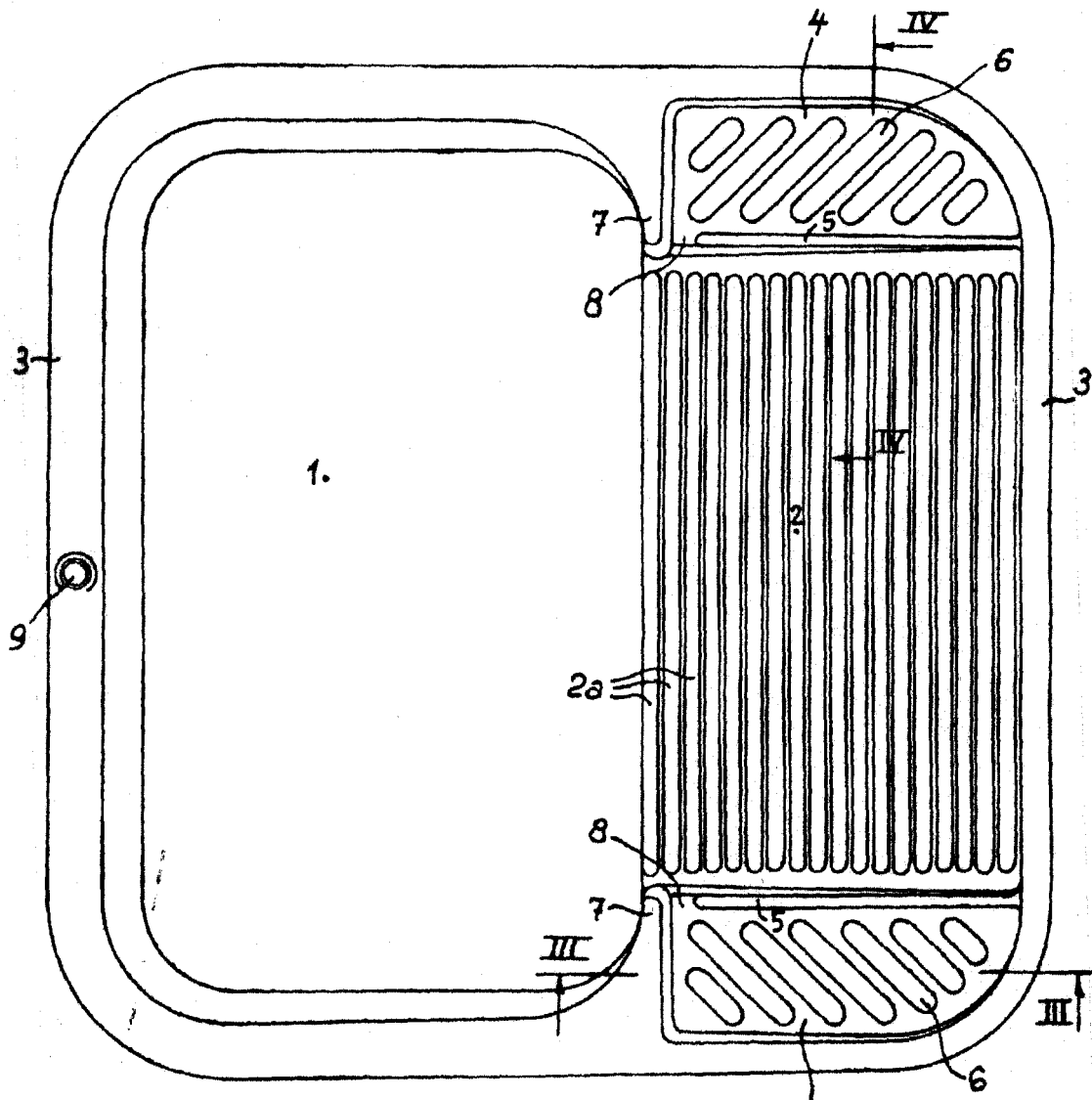


Madrid, a 7 de
Agosto de 1950.
JAIME ISERN MIRALLES
P. P.

•556007



Fig. 2



Madrid, a , de Agosto de 1950.

JAIMÉ ISERN MIRALLES
P. P.

Escala variable