



• 7

M O D E L O
D E
U T I L I D A D

• 55599

por "PARAUDIMBRES PERFECCIONADO", a favor de la firma HIJOS ROGELIO ROJO, S. A., domiciliada en Barcelona, "Rosellón, nº 163".

MEMORIA DESCRIPTIVA

El presente modelo de Utilidad se refiere a un paraurdimbres perfeccionado.

5. Como es sabido, los actuales paraurdimbres presentan el inconveniente de que el paso del hilo se realiza rozando el borde del metal en el orificio de la chapa de los mismos, lo que da lugar a frecuentes roturas y desgaste del hilo en la zona que roza.

El presente modelo de utilidad subsana tal inconveniente de una manera sencilla y eficaz.

10. Para ello reviste el contorno del orificio de paso del hilo con un casquillo adecuadamente remachado, y cuya superficie interior es ligeramente convexa, con lo cual al nacer esta superficie de rozadero queda anulado el indeseado desgaste.

15. En las figuras de la lámina de dibujos adjunta se

•555997



ilustra una realización del modelo dada a título de ejemplo no limitativo.

En los dibujos:

5. La fig. 1ª es una vista parcial frontal de un paraurdimbres provisto del casquillo objeto de la invención.

La fig. 2ª es una sección longitudinal del mismo con el casquillo insertado, antes de ser remachado, y

10. La fig. 3ª ilustra el casquillo ya remachado en el orificio de paso del hilo.

En 1 se indica la chapa del paraurdimbres, con orificio A de paso del hilo, siendo 2 el casquillo y 2' el extremo del mismo ya remachado. Como se vé, el casquillo ofrece una cara interior ligeramente convexa, suprimiéndose por lo tanto toda arista en el rozamiento del hilo a su paso a través del orificio de la chapa.

15.

El modelo, dentro de su esencialidad, admite variantes de detalle que asimismo son objeto de la protección que se recaba. Podrá pues ser el casquillo del material apropiado, igual o no, al de la chapa y con posibilidad de un buen remachado una vez introducido en el orificio de paso, siendo su longitud adecuada para permitir que el sobrante de lugar al conveniente remachado del extremo en cuestión.

20.

25.

• 555997



N O T A

Descritos el objeto y utilidad de la invención, lo que se declara como no divulgado ni practicado en España, comprende las reivindicaciones siguientes:

5. 1ª.- Paraurdimbres perfeccionado, caracterizado porque el orificio de paso del hilo a través de su chapa se reviste con un casquillo remachado que hace de rozadero.

10. 2ª.- Paraurdimbres, según la reivindicación 1ª, caracterizado porque la superficie interior de dicho casquillo es de contorno convexo.

3ª.- Paraurdimbres perfeccionado.

Según se describe y reivindica en la presente memoria que consta de tres hojas foliadas y mecanografiadas por una sola cara y de una lámina de dibujos.

Madrid, a 7 de Agosto de 1956.

Hijos ROGELIO ROJO, S.A.

p. a.

JAIME ISERN MIRALLES
P. P.

• 55599 FIG. 1

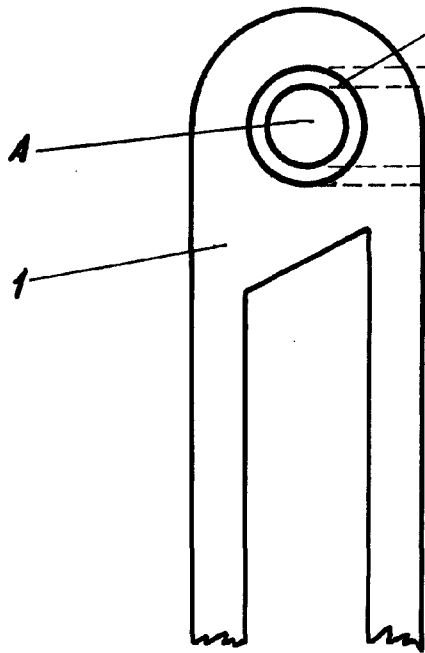


FIG. 2

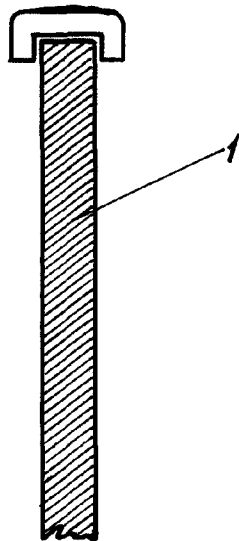
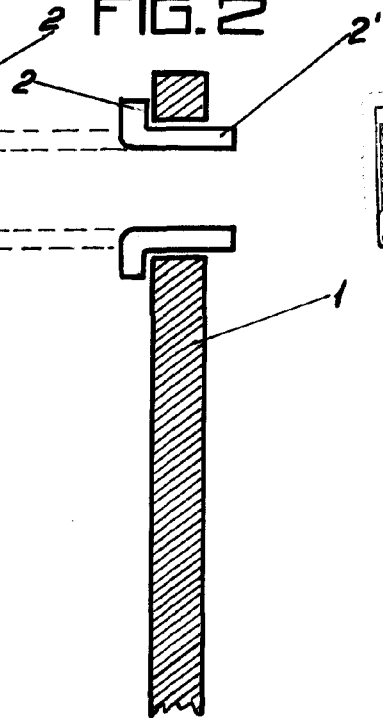


FIG. 3

MADRID 7 AGOSTO 1956

JAIME ISERN MIRALLES
P. P.

ESCALA VARIABLE