



•55587

M O D E L O  
D E  
U T I L I D A D

para "UN NUEVO TAPON VERTEDEDOR", a favor de DON ANTONIO NOGUE ALONSO y DON JAIME SOLE CUBERES, domiciliado en BARCELONA, calle Viladomat, nº 297.

= . =

MEMORIA DESCRIPTIVA

El presente modelo de utilidad se refiere a un nuevo tapón vertedor.

5. La característica y ventaja del modelo que se describe consiste en que, una vez colocado el tapón en el cuello de la botella o similar, permite la salida del líquido, cuando se inclina dicha botella, para lo cual presenta una boquilla adecuada, pero cuando la botella recobra su posición normal, una válvula interior cierra la comunicación con el interior y deja resguardado el contenido.

10. Con el fin de facilitar la explicación, se acompaña

•55587



.2.

a la presente memoria una lámina de dibujos, en la que se ha representado un caso de realización, que se cita a título de ejemplo.

En el dibujo:

5. la figura 1, muestra la vista en planta por el reverso del tapón,
- la figura 2, indica la vista en alzado, paralelamente al tubo de salida, y
- la figura 3, es en alzado la sección longitudinal según
10. figura 2.
- Consiste en un cuerpo de tapón formado por el contorno capsular -1-, por el que se coloca en el cuello del frasco, sobre el hueco de este contorno se encuentra el tabique -2- dotado de una ventana -3- que es la de comunicación con el interior
15. del frasco. Esta ventana se halla cubierta por la cúpula -4- que se prolonga formando el tubo vertedor.
- El espacio que deja la cúpula permite el juego de una válvula de placa -6- articulada en -7-, abriéndose pues en el sentido de facilitar la comunicación entre el vertedor y el interior.
20. La invención, dentro de su esencialidad, puede ser llevada a la práctica en otras formas de realización que difieran en detalle de la indicada a título de ejemplo en la descripción, a las cuales alcanzará igualmente la protección que se recaba.
25. Podrá, pues, construirse en cualquier forma y tamaño, con los materiales más adecuados, por quedar todo ello comprendido en el espíritu de las reivindicaciones.

= . =



•555871

N O T A

Descrito el objeto y utilidad de la invención, lo que se declara como no divulgado ni practicado en España, comprende de las siguientes reivindicaciones:

5. 1. Un nuevo tapón vertedor, caracterizado esencialmente por el hecho de que comprende una base según un cuerpo capsular de acoplamiento al cuello del frasco o similar, un tabique cubridor de la zona alta de esta cápsula y una ventana en este tabique que sirve para comunicación entre el interior y el exterior del frasco, estando esta ventana cubierta con una cúpula prolongada en forma de tubo vertedor para salida del líquido.

10. 2. Un nuevo tapón, según la anterior reivindicación, en el que, la ventana se halla obstruída del lado correspondiente a la zona de la cúpula por una válvula de placa articulado en el borde opuesto a la embocadura de salida del vertedor.

15. 3. Un nuevo tapón vertedor;  
Según se describe y reivindica en la presente memoria descriptiva, que consta de tres hojas foliadas y escritas a máquina por una sola cara, acompañadas de una lámina de dibujos.

20. Barcelona, para Madrid, 28 de Julio de 1.956.

ANTONIO NOGUE ALONSO Y  
JAIME SOLE CUBERES.

p. a. JAIME ISERN

p. p.

55587

Fig. 1

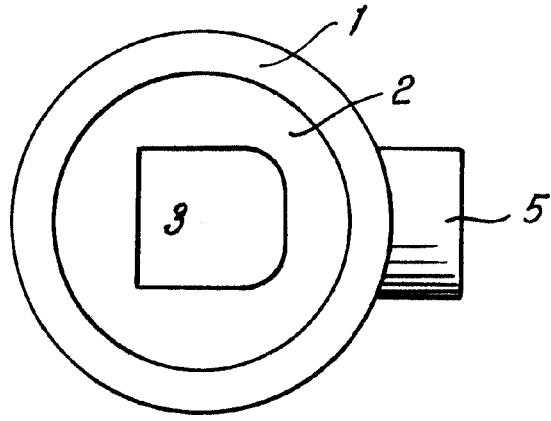


Fig. 2

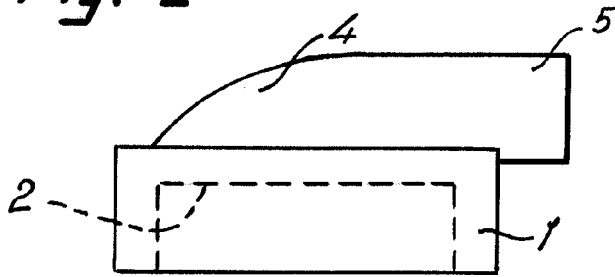
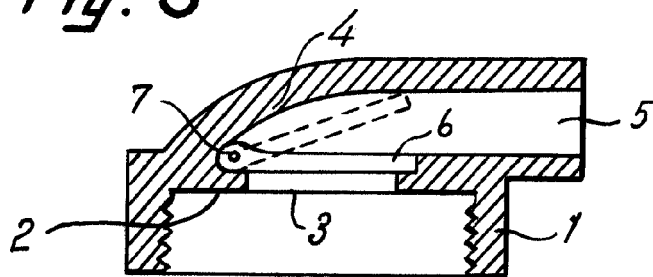


Fig. 3



Madrid, 28 JUL 1956  
Jaime Isern

p.p.