



•55580

M O D E L O  
DE  
U T I L I D A D

para "UN DISPOSITIVO DE SOPORTES Y ASIENTO MULTIPLE PARA GRADERIO", a favor de DON JAIME RIUS XUPRE, domiciliado en BADALONA (Barcelona) General Primo de Rivera, nº 134.

= . =

MEMORIA DESCRIPTIVA

Se refiere el presente modelo de utilidad a un dispositivo de soportes y asiento múltiple para graderío.

Más concretamente se refiere el modelo a un asiento formado por una serie de soportes transversales separados lo preciso para una plaza, y en los que se ha dispuesto como asiento y como respaldo sendas rejillas metálicas en franjas continuas, afectando por ello a todo el frente en que se han colocado los soportes.

Estos soportes pueden ser simplemente perfil para asiento y respaldo o bien ir dotados de brazos para constituir

55580



sillones.

La facilidad de colocación, la resistencia del conjunto y la higiene que representa su disposición particular hacen que este dispositivo resulte de gran utilidad para gradas, tanto en locales para deportes o para otras aplicaciones colectivas.

5.

Con el fin de facilitar la explicación, se acompaña a la presente memoria, una lámina de dibujos en la que se ha representado un caso de realización que se cita a título de ejemplo.

10.

En el dibujo:

la figura 1, es la vista en alzado de la parte frontal de un tramo,

la figura 2, es la vista lateral de un soporte de dicho tramo,

15.

la figura 3, es la vista en planta de la figura 1, y

la figura 4, es un detalle de la disposición del, asiento y su fijación al travesaño.

20.

Consiste el dispositivo en una serie de travesaños -1- como soportes, que constan de un armazón integrado por tubo o barra, en el que se ha previsto una parte angular -2- para formar por delante el asiento para la franja de rejilla -3- y por detrás una punta -4- de anclaje, otra zona angular saliente al frente -5- para definir el asiento -6- en donde se acondiciona la otra franja de rejilla -7-, presentando este angular una punta inferior -8- de anclaje. Un tornapuntas -9- refuerza el conjunto, que como se ha indicado puede llevar brazos estilo sillón.

25.

El anclaje se realiza sobre el frente -10- del escalón del graderío y el tendido de las franjas de rejilla se hace

30.

de manera que no pueda causar molestia, así pues, en la figu-



ra 4, se ha previsto sobre el brazo horizontal -6- una teja -11- con pernos -12-, bajo la cual queda sujeta la rejilla mencionada. Análogamente se realiza en los frentes de respaldo.

5. El modelo, dentro de su esencialidad, puede ser llevado a la práctica en otras formas que difieran en detalla de la indicada a título de ejemplo, a las cuales alcanzará igualmente la protección que se recaba. Podrá, pues, construirse en cualquier forma y tamaño con los materiales más adecuados, por quedar todo ello comprendido en el espíritu de las reivindicaciones.

10.

= . =

N O T A

Descrito el objeto y utilidad de la invención, lo que se declara como no divulgado ni practicado en España, comprende las siguientes reivindicaciones:

15. 1. Un dispositivo de soportes y asiento múltiple para graderío, caracterizado por estar constituido por tramos transversales que definen con su perfil el contorno lateral de una silla o sillón, los cuales tramos se encuentran fijados por apéndices que presentan hacia la parte posterior, en el frente del escalón que forma la grada, realizándose el asiento mediante el tendido sobre estos tramos soporte, de unas franjas de rejilla metálica, que afectan a la zona de asiento y a la zona de respaldo, comprendiendo en los puntos de cruzamiento una fijación en los soportes integrada por una teja longitudinal de chapa, bajo la cual pasa la rejilla, quedando esta rejilla sobre el tubo del tramo, bajo la teja y fijada mediante un perno

20.

25.

•55580



.4.

pasante de cabeza redondeada.

2. Un dispositivo de soportes y asiento múltiple para graderío.

5. Según se describe y reivindica en la presente memoria descriptiva, que consta de cuatro hojas foliadas y escritas a máquina por una sola cara, acompañadas de una lámina de dibujos.

Barcelona para Madrid, a 27 de Julio de 1956.

JAIME RIUS XUFRE.

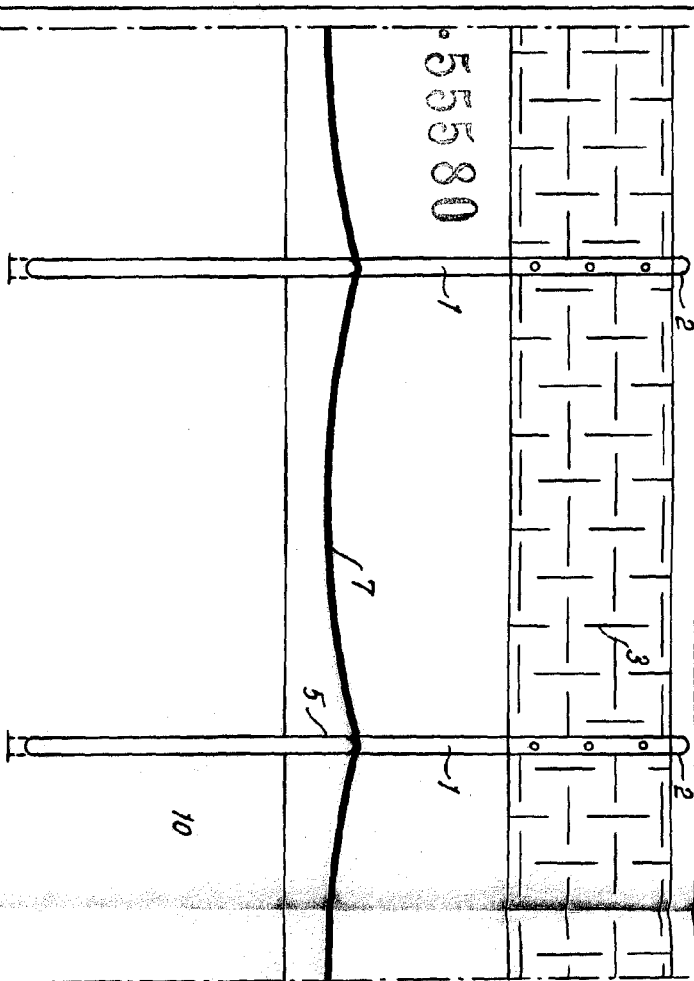
10.

p. a.

JAIME RIUS XUFRE

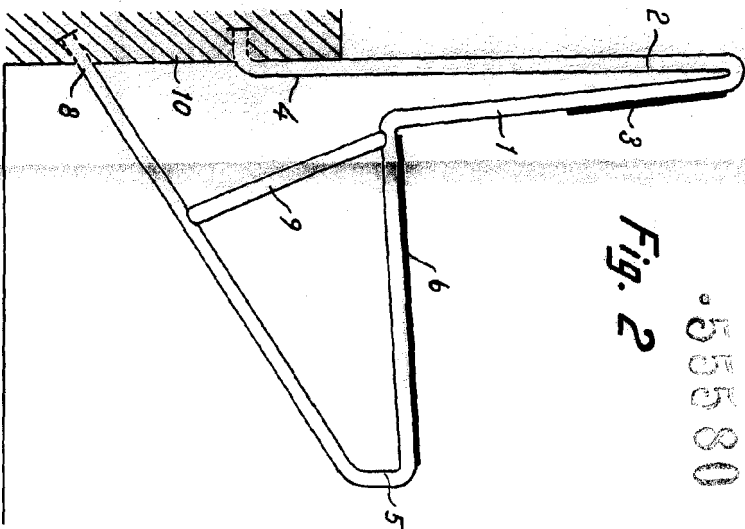
D. D.

55580



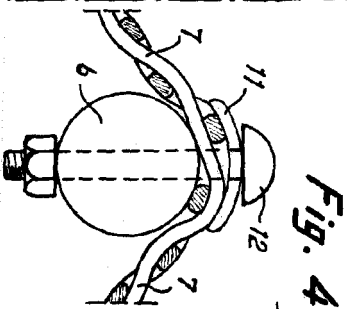
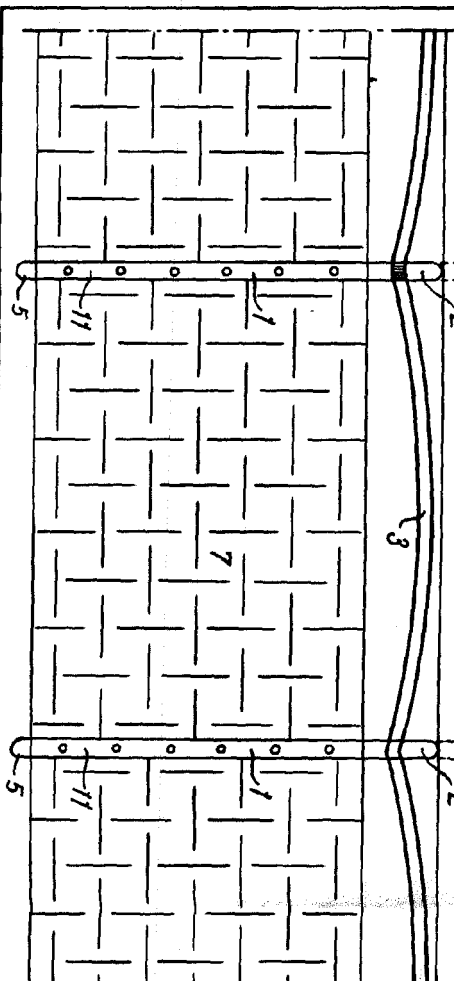
**Fig. 1**

55580

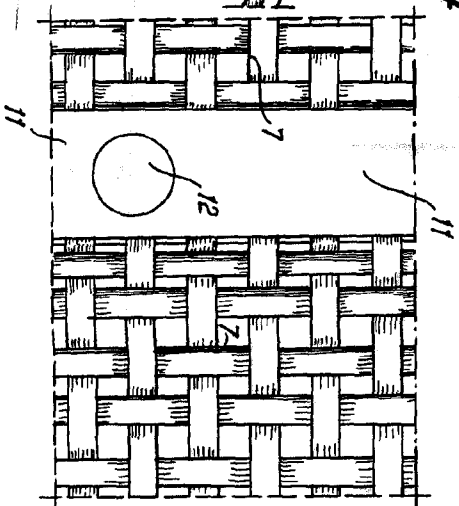


**Fig. 2**

**Fig. 3**



**Fig. 4**



Madrid, 21 de Julio de 1956  
P. Jaime Rius Kufre