



• 555 65

M O D E L O
D E
U T I L I D A D

para "UN BROCAL PERFECCIONADO PARA BOTELLAS Y SIMILARES DE MATERIAL PLASTICO", a favor de la razón social española INDUSTRIAS PLASTICAS ESPAÑOLAS, S.A., domiciliado en BARCELONA. calle de Viladomat, nº 176.

= . =

MEMORIA DESCRIPTIVA

El presente modelo de utilidad se refiere a un brocal perfeccionado para botellas y similares de material plástico.

- En este modelo se ha logrado una utilidad derivada de la elasticidad propia del material plástico de que se construyen las botellas y similares, mediante el artificio de realizar en el gollete de la botella un ensanchamiento que represente un diámetro mayor que la embocadura, este ensanchamiento se perfila en su superficie lateral en la zona de mayor diámetro para dotarle de un frente adherente en el que se ha de encontrar frenado y sujeto un vaso cuya superficie interior de la boca
- 5.
- 10.

•55565

•6



ajusta contra la citada superficie.

Se comprende la utilidad de esta realización al no tener que colocar los vasos a rosca, evitándose no sólo la maniobra, sino el trabajo y matrizado para las roscas del cuello, del vaso, etc.

5.

Con el fin de facilitar la explicación, se acompaña a la presente memoria una lámina de dibujos, en la que se ha representado un caso de realización que se cita a título de ejemplo.

10.

En el dibujo:

la figura, muestra en alzado la vista en sección convencional del conjunto montado.

Consiste en un gollete -1- al cual se le ha proporcionado una zona de adherencia según un ensanchamiento -2- de mayor diámetro que la boca -3-.

15.

El contorno de dicho ensanchamiento es adecuado para recibir y retener bajo presión a un vaso -4-, que al efecto se introduce a lo largo del gollete.

20.

Dentro de su esencialidad, puede el modelo llevarse a la práctica en otras formas, a las cuales alcanzará igualmente la protección que se recaba. Podrá, pues, construirse en cualquier forma y tamaño, con los materiales más adecuados, por quedar todo ello comprendido en el espíritu de las reivindicaciones.

25.

= . =

55565 -6 A



N O T A

Descrito el objeto y utilidad de la invención, lo que se declara como no divulgado ni practicado en España, comprende de las siguientes reivindicaciones:

5. 1. Un brocal perfeccionado para botellas y similares de material plástico, caracterizado esencialmente por el hecho de que al gollete de dichas botellas o similares se le dota, en su zona inferior, de un ensanchamiento circular, cuyo diámetro sea superior al que define la embocadura propiamente dicha, disponiendo el contorno de este ensanchamiento según una zona de amplitud suficiente de un vaso, que al efecto se introduce boca

10. abajo en el brocal y queda retenido por dicho ensanchamiento en la pared interna cercana a la boca del mismo.

2. Un brocal perfeccionado para botellas y similares de material plástico.

15. Según se describe y reivindica en la presente memoria descriptiva, que consta de tres hojas foliadas y escritas a máquina por una sola cara, acompañadas de una lámina de dibujos.

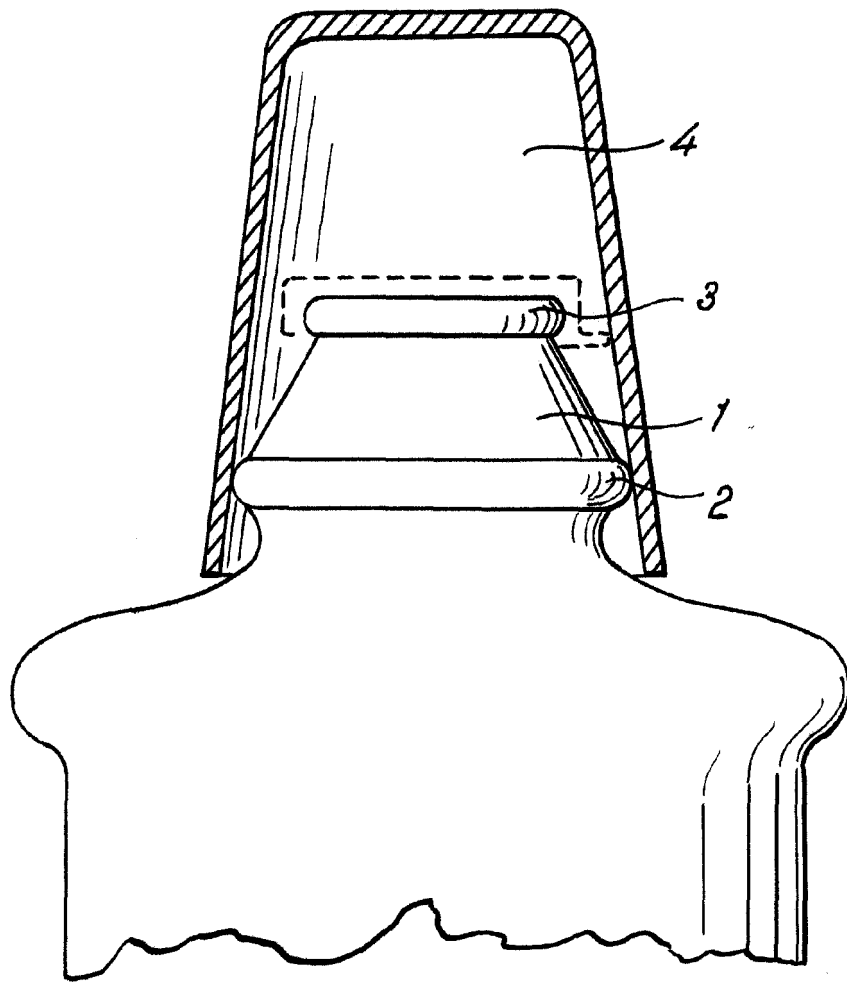
Madrid, a - 6 AGO 1956
INDUSTRIAS PLASTICAS ESPAÑOLAS, S.A.

p. a.

JAIME ISERN MIRALLES
P. P.



• 555 65



Madrid, 6 AGO 1956
Jaime Isern

p.p.