



55557
-55557-

MEMORIA DESCRIPTIVA

para solicitar

MODELO de UTILIDAD

en

ESPAÑA

Por VEINTE años

a nombre de D. AGUSTIN ARAGONES CID, domiciliado en
ROQUETAS (Tarragona),

por:

"UNA MAQUINA LAVADORA DE ROPA"

5 La presente memoria se refiere, como su enuncia-
do indica, a una maquina lavadora de ropa cuya caracteris-
tica fundamental es el poseer unas espas batidoras com-
puestas de tres o mas brazos situados radialmente en un
plano horizontal, que tienen en sus extremos sendos palos
verticales de forma que al girar se producen dos remoli-
nos uno vertical y otro horizontal.-

10 La citada maquina es de gran efucacia en el lava-
do de gran sencillez constructiva por lo cual será de
gran utilidad.-

A continuacion se hará una detallada descripcion del Mo-
delo de Utilidad que se solicita, con referencia a los
plancos que se acompañan en los cuales se representa:



•55557

15 En la figura 1 un alzado, con su mitad derecha seccionada segun un plano diametral, de la citada maquina.-

En la figura 2 una seccion segun un plano horizontal.-

20 En la figura 3 otra seccion horizontal por debajo de-l fondo de la cubeta.-

Segun el ejemplo de ejecucion representado, la mencionada maquina lavadora posee un cubo cilindrico (1) recubierto de material aislante (2), para evitar las perdidas de calor en el lavado con agua caliente.- Una envuelta exterior (3) recubre el material aislante.-

25 En el fondo del cubo (1) y en su centro existe un orificio cilindrico por donde pasa el eje de unas aspas batidoras (4) situadas radialmente en el plano horizontal del fondo del cubo.- En los extremos de dichos brazos horizontales, cuyo numero puede ser variado, van sujetos sendos listones de madera (5) de seccion rectangular y provistos de cierta concavidad.- Debajo del cubo esta situado el motor electrico del accionamiento (6) que por medio de un sistema de engranajes transmite un movimiento alternativo al eje de la lavadora.- Una carcasa (7) recubre el mecanismo de transmision.- Como es natural se ha previsto un prensa estopas para evitar las perdidas de agua por el orificio de paso del eje de la lavadora.-

30

35

40 La forma, materiales y dimensiones podrá ser variables y en general todo cuanto sea accesorio o secundario siempre que no altere, cambie o modifique las características esenciales que reivindicaremos.-

• 555 571



- N O T A -

45 El Modelo de Utilidad que se solicita, re-
caerá sobre las particularidades características de
las siguientes reivindicaciones:

50 1.^a.- Una maquina lavadora de ropa caracte-
rizada por poseer un juego de aspas batidoras cons-
tituido por una serie de brazos colocados radialmen-
te en el plano horizontal del fondo que llevan mon-
tados en sus extremos sendos brazos verticales.-

55 2.^a.- Una maquina lavadora de ropa segun
reivindicacion primera caracterizada porque los bra-
zos verticales estan constituidos por unos listo-
nes de madera de seccion rectangular, ligeramente
cónicos, obteniendose al girar alternativamente el
citado juego de aspas dos remolinos unos vertical y
otro horizontal.-

3.^a.- UNA MAQUINA LAVADORA DE ROPA.-

Madrid 4 Agosto 1.956

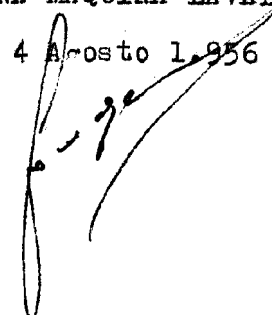
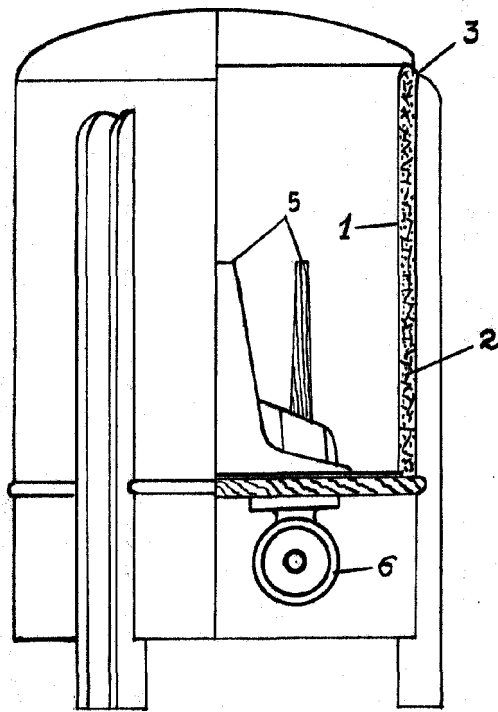


Fig-1



55557



Fig-2

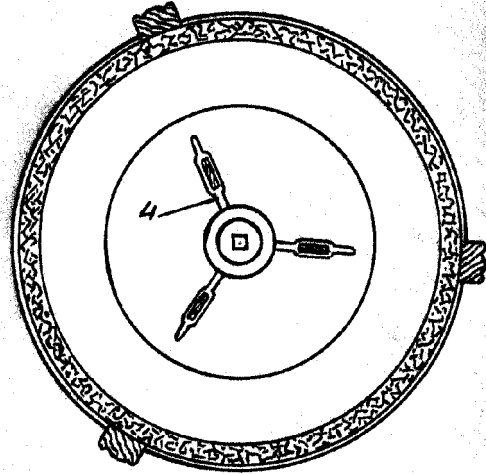
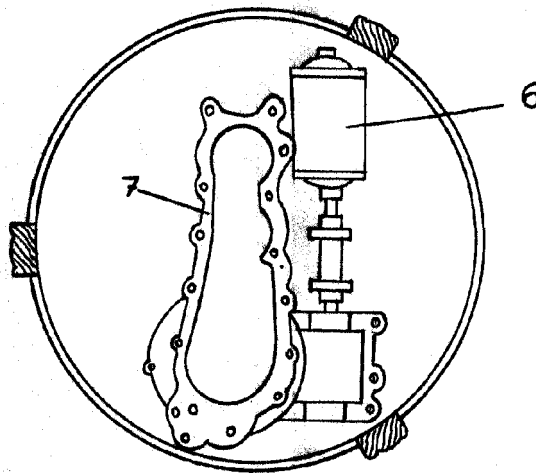


Fig-3



MADRID AGOSTO 1956

ESCALA VARIABLE