

1^a.



•55553

Memoria Descriptiva

para

un Modelo de Utilidad por veinte años,

a favor de

don Jesús Ruiz Barquín

-nac. española-

residente en

Algorta - Guecho - Vizcaya -

Calle Alangos - Pabellón - s/n.

por:

-Asa para utensilios de cocina-

.....



•55553

El presente modelo de utilidad se refiere a un asa para utensilios de cocina, que reúne las mismas características de aislamiento térmico que las hoy utilizadas y tiene la ventaja de que puede ser metálica, en vez de fabricada de baquelita o de material aislante al calor en su totalidad.

Esencialmente la disposición que se reivindica consiste en que, entre la parte del asa que se coge con la mano y sus soportes dispuestos en el utensilio, van intercaladas unas piezas o arandelas aislantes al calor, que evitan que éste se transmita entre unos y otros elementos, aunque ambas son metálicas y de estar en contacto directo se calentarían igualmente.

Dada la variedad de utensilios de cocina que se utilizan, tal disposición general puede tener múltiples modalidades de aplicación y extenderse igualmente a los casos en que el utensilio en vez de asa tenga mango o agarradero, en cuyo caso la arandela o pieza aislante se intercala entre la parte que ha de cogerse con la mano y la fija en el utensilio.

Es decir, dentro de las reivindicaciones que se establecen pueden construirse asas o elementos análogos de las formas, tamaños y características que en cada caso sean pertinentes, para la aplicación concreta de que se trate, sin que tales variaciones, así como las que puedan hacerse en detalles de presentación u organización, afecten a la esencialidad reivindicada, por lo que las asas o análogos que se construyan con cualquiera de esas modificaciones, no serán sino varian-



34.

55553

tes, igualmente comprendidas y protegidas por el presente registro.

En esta idea, las adjuntas figuras corresponden unicamente a una forma de ejecución, sin carácter alguno limitativo, que se presenta a título de ejemplo de realización, para concretar cuanto se dice en esta memoria descriptiva.

La figura 1^a presenta, seccionada por su plano de simetría, un asa establecida de acuerdo con lo que se reivindica.

La figura 2^a muestra la sección longitudinal del asa propiamente dicha, e parte que ha de agarrarse con la mano.

La figura 3^a se refiere al vástago que une entre sí los soportes de dicha asa.

La figura 4^a detalla la sección diametral de la pieza aislante o arandela que caracteriza la disposición a que nos referimos.

La figura 5^a, de modo análogo, corresponde a una de las tuercas que sujetan y arman el conjunto.

Con referencia a tales figuras y a los números que sobre ellas designan las partes y detalles del asa representada, que interesan a los fines de esta memoria, la descripción de la misma es como sigue:

El asa metálica 1, cilíndrica hueca en la forma de ejecución a que nos referimos, va encaja por sus extremos en las arandelas aislantes 4, formando un conjunto atra-



•55553

vesado por el vástago 3, montado en los soportes 5, fijos mediante los remaches 6 en el utensilio de que se trate.

5 Ese vástago 3 tiene sus extremos 7, que atraviesan los soportes 5, roseados y recibe al otro lado de estos soportes las tuercas 2 que sujetan el conjunto.

7 Si en vez de tratarse de un asa, el utensilio tuviera un mango, el cuerpo de éste o parte que se agarraría como la pieza 1 atravesada por un vástago 3, sujeto en el utensilio, y apoyaría en éste por medio de una arandela aislante, siendo la misma esencialmente la disposición.

10

.....



• 555 53

N o t a.

Este registro consta de las siguientes reivindicaciones:

5 1.^a.- Asa para utensilios de cocina, caracterizada porque está constituida por los soportes metálicos fijados en el mismo, en el cual va montado un vástago, que atraviesa el agarradero hueco también metálico, yendo interpuestas, entre los extremos de dicho agarradero y los soportes, arandelas de material aislante, de modo que las partes metálicas no
10 hacen contacto directo entre sí, y sujete el conjunto por tuercas fijadas en los extremos roscados del mencionado vástago.

2.^a.- Asa para utensilios de cocina.

Según se describe y reivindica en esta memoria descriptiva.

15 Se detalla e ilustra con los planos que a la misma se acompañan.

La cual consta de 5 hojas, foliadas y escritas a máquina por una sola de sus caras.

Madrid, a 4 agosto 1956.

GUILLELMO ROER
P. R.

55553



FIG.~1

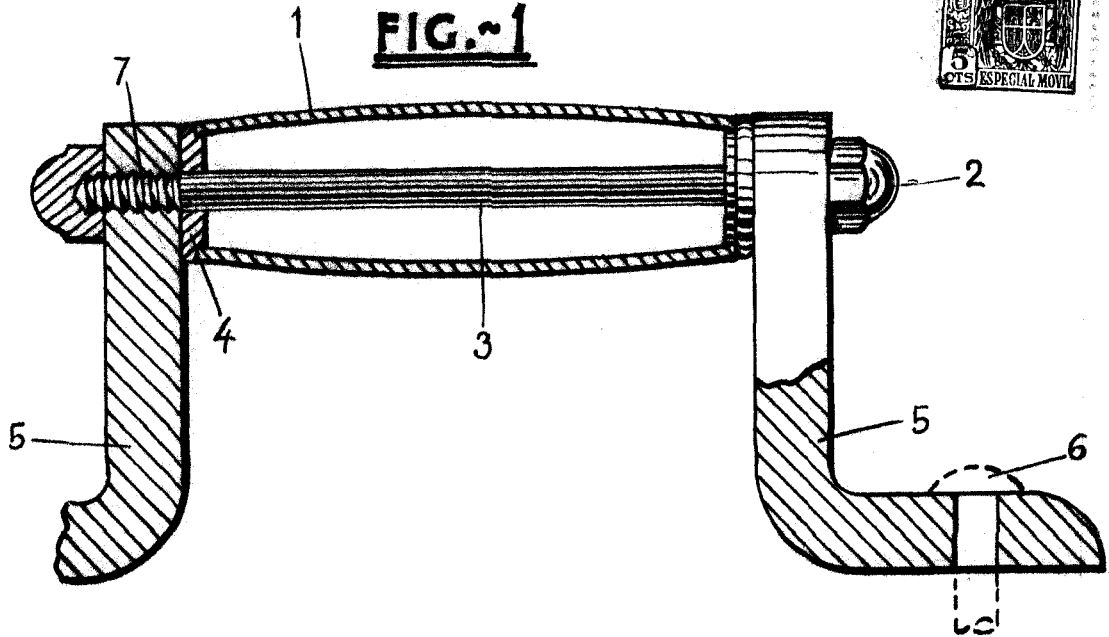


FIG.~2

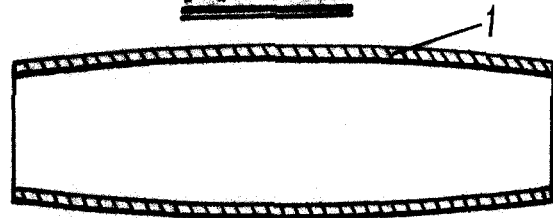


FIG.~3

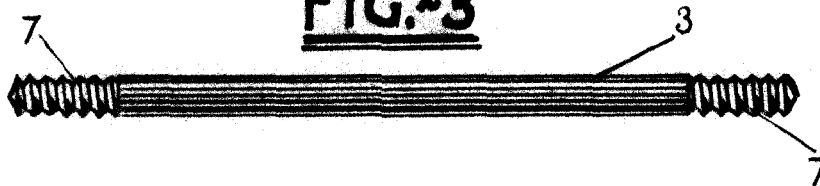


FIG.4



FIG.~5

ESCUELA VARIABLE

[Handwritten signature]