

•3



•55540

M O D E L O  
D E  
U T I L I D A D

para "UN COLGADOR PERFECCIONADO", a favor de DON DOMINGO REIG CASAMIQUELA, domiciliado en TARRASA (Barcelona), calle del Dr. Ulles, nº 80.

= . =

MEMORIA DESCRIPTIVA

El modelo de utilidad que se describe y reivindica se, refiere a un colgador perfeccionado.

5. Está caracterizado por el hecho de estar constituido para ser fijado en forma inamovible en el lugar que convenga, para lo cual consta de una espiga roscada, con tuerca, cuyo conjunto substituirá al gancho de los colgadores corrientes, dicha espiga tendrá determinada longitud ya que ha de atravesar el soporte de sustentación apropiado, disponiéndose la tuerca en el lado opuesto, asegurando de esta manera el conjunto.
10. Con el fin de facilitar la explicación, se acompaña



-3

NOTA

•55540

Descrito el objeto y utilidad de la invención, lo que se declara como no divulgado ni practicado en España, compren de las siguientes reivindicaciones:

5. 1. Un colgador perfeccionado caracterizado esencialmente por el hecho de estar constituido para ser fijado en forma inamovible en el soporte adecuado que axista en el mueble o similar, a cuyo en fin de lugar del gancho normal, lleva en la zona central exterior una espiga roscada, de adecuada longitud para atravesar el soporte y ser inmovilizada por el lado opues

10. to mediante una tuerca que puede ser de cualquier forma apropiada al fin propuesto.

2. Un colgador perfeccionado.

15. Según se describe y reivindica en la presente memoria descriptiva, que consta de tres hojas foliadas y escritas a máquina por una sola cara, acompañadas de una lámina de dibujos.

Madrid, a . 3 AGO. 1956  
 DOMINGO REIG CASAMIQUELA.  
 p. a.

JAIME ISERN MIRALLES  
 P. P.



a la presente memoria una lámina de dibujos, en la que se ha representado un caso de realización que se cita a título de ejemplo.

En el dibujo:

- 5. la figura 1, muestra el colgador con la espiga roscada, la figura 2, indica el conjunto del colgador y la tuerca que lo asegura sobre la sección del tramo soporte.

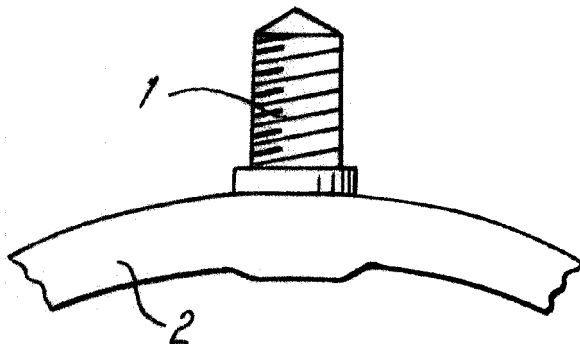
- 10. Consiste el modelo en disponer una espiga roscada -1- en el centro del cuerpo del colgador -2-, dicha espiga tendrá una longitud proporcionada al grueso o espesor del soporte donde ha de montarse el colgador, pasando la espiga por adecuados orificios de aquel, asegurándose por mediación de la tuerca -4- que, como es evidentemente adaptará la forma que más convenga al caso.

- 15. Dentro de su esencialidad, puede el modelo llevarse a la práctica en otras formas de realización que difieren an detalle de la indicada a título de ejemplo, a las cuales alcanzará igualmente la protección que se recaba. Podrá, pues, construirse en cualquier forma y tamaño, con los materiales más adecuados, por quedar todo ello comprendido en el espíritu de las reivindicaciones.

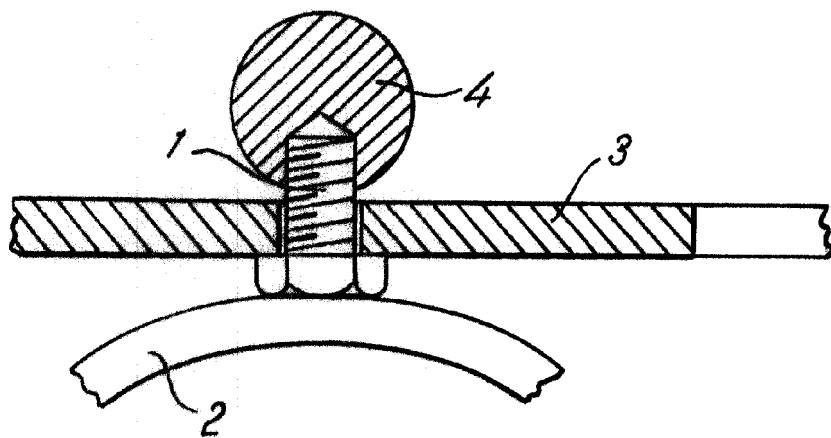
= . =

• 55540

*Fig. 1*



*Fig. 2*



*Madrid, - 3 AGO 1956*  
*Jaime Isern*

*p.p.*

