

55511



M O D E L O D E U T I L I D A D

por veinte años,

para todo el territorio español, sus colonias y protectorado, por "UN NUEVO REFLECTOR PARA APARATOS DE ILUMINACION", cuyo privilegio se solicita a favor de la entidad nacional C. & G. CARANDINI, S.A., residente en Barcelona, Ronda Universidad, nº 31.

M E M O R I A D E S C R I P T I V A

El presente modelo se refiere, como su nombre indica, a un nuevo reflector para aparatos de iluminación que reúne una serie de ventajas sobre los reflectores normales y usuales empleados en los aparatos de iluminación. En efecto dicho modelo permite obtener una gran regularidad en la distribución de la intensidad de iluminación del aparato como consecuencia de la supresión de las zonas de sombras provocadas por la interposición de la propia fuente de iluminación en el camino seguido por los

• 555 11



rayos luminosos reflejados por las paredes internas del reflector, con lo cual normalmente, dichos rayos no pueden alcanzar con toda libertad las zonas a iluminar.

5 Con el presente reflector se obvian todos los inconvenientes anteriores al disponer la superficie reflejante del reflector presentando, por lo menos en una porción de su altura de pared interna, una serie de facetas adyacentes simetricamente inclinadas-las contiguas-con respecto al plano diametral que pasa por la arista común a las 10 dos facetas contiguas consideradas, de modo que la sección del reflector por un plano perpendicular a su eje de simetria consiste en una figura de desarrollo circular cuyo perimetro es una línea quebrada en zig-zag formando una línea poligonal estrellada, es decir formada 15 por una sucesión de múltiples líneas elementales dispuestas unas a continuación de otras y establecidas como un dentado de desarrollo medio perimétrico circular.

Para facilitar la comprensión del presente modelo se adjunta, a título ilustrativo y sin carácter restrictivo, 20 un plano que muestra un corte-alzado de un reflector del tipo indicado así como una planta del mismo visto por su parte inferior.

Según queda indicado en los diseños anexos, el presente reflector consta de un cuerpo hueco 10 cuyas paredes 25 tienen sensiblemente la forma de un tronco de paraboloides de revolución de eje vertical 11, con la particularidad de que presenta, por lo menos en una porción de su altura, una superficie interna reflejante 10₁ constituida por una serie de facetas adyacentes 10' simetricamente inclinadas

• 555 11



5 -las contiguas $10'_1-10'_2$ con respecto al plano diametral 12 que pasa por la arista común 13 a las dos facetas contiguas consideradas $10'_1-10'_2$, de modo que la sección o vista del reflector por o desde un plano 14 perpendicular a su eje vertical 11 de simetría consiste en una figura de desarrollo circular cuyo perímetro en una línea quebrada formada por una sucesión de múltiples líneas elementales $10'_1-10'_2\dots$, dispuestas unas a continuación de otras y establecidas como un dentado de

10 perímetro medio circular formado por un desarrollo en zig-zág formando como un polígono estrellado. Como es de apreciar los rayos $15-15_2$ que provienen de la fuente 16 se reflejan sobre las facetas $10'_1-10'_2$ apartándose del plano diametral 12.

15 Descrito suficientemente el presente modelo en correspondencia con el plano que se acompaña que muestra un modo de ejecución del mismo, se comprende que podrán introducirse en el mismo cualesquiera modificaciones de detalle se estimen convenientes siempre que no alteren

20 su esencialidad, a cuyo fin se declaran de novedad en España las siguientes reivindicaciones que constituyen la

NOTA REIVINDICATORIA

25 1ª - UN NUEVO REFLECTOR PARA APARATOS DE ILUMINACION, caracterizado porque comprende un cuerpo hueco cuyas paredes tienen, sensiblemente, la forma de un tronco de paraboloides de revolución de eje vertical, con la particularidad de que presenta, en una porción por lo menos, de su altura, una superficie interna reflejante consti-

• 555 11



5 tuida por una serie de facetas adyacentes, simetrica-
mente inclinadas - las dos contiguas - con respecto
al plano diametral que pasa por la arista común a las
dos facetas contiguas consideradas, de modo que la sec-
ción del reflector por un plano perpendicular a su eje
vertical de simetría consiste en una figura de desa-
rrollo circular cuyo perimetro es una linea quebrada
formada por una sucesión de múltiples lineas elementa-
les dispuestas unas a continuación de otras y estable-
cidas como un dentado de perimetro medio circular forma-
do por un desarrollo circular en zig-zag formando como
10 un poligono estrellado.

2ª - UN NUEVO REFLECTOR PARA APARATOS DE ILUMINACION.

15 Todo tal y conforme queda descrito y reivindicado en
la memoria descriptiva que antecede y que consta de cua-
tro hojas escritas a máquina por una sola cara y un pla-
no que la ilustra.

MADRID, 31 JUL 1956

C. & G. CARANDINI, S.A.

P. A. g. Maggales S. g. ans.



•555 11

FIG. 1

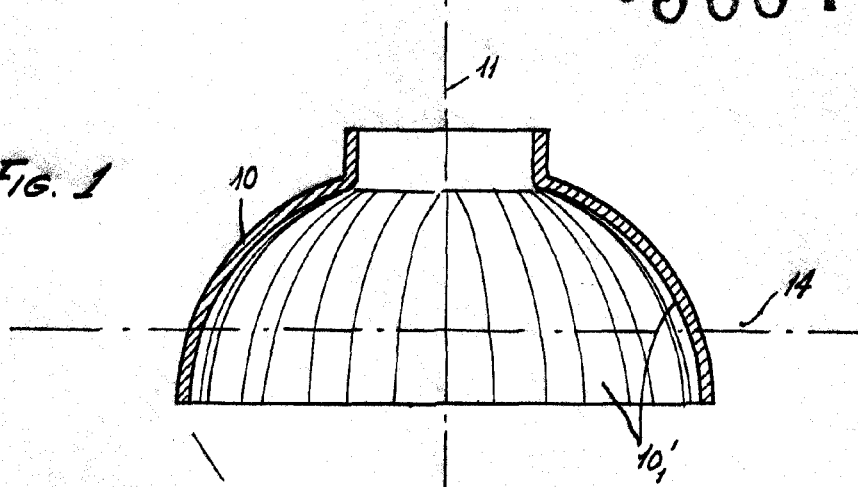
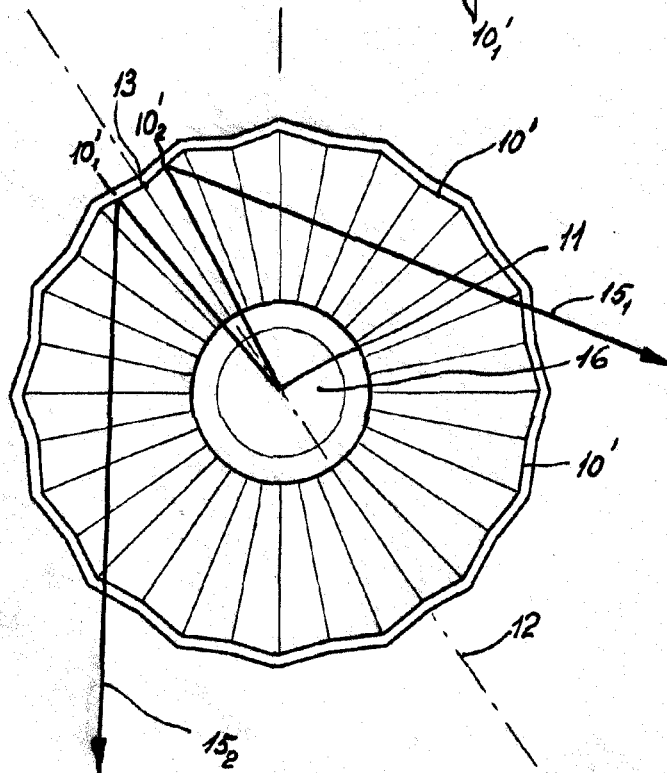


FIG. 2



MADRID, 30 JUL 1956
P. O. J. J. MORGADÉS GRANER

ESCALA VARIABLE