

55516



M O D E L O        D E        U T I L I D A D

por veinte años,

para todo el territorio español, sus colonias y protectorado por "UN PLAFON ILUMINADOR PERFECCIONADO", cuyo privilegio se solicita a favor de la entidad española C. & G. CARANDINI, S.A., residente en Barcelona, Ronda Universidad, nº 31.

M E M O R I A        D E S C R I P T I V A

El presente modelo de utilidad se refiere, como su nombre indica, a un plafón iluminador perfeccionado cuyas especiales características lo hacen particularmente apto para conseguir una iluminación difusa y al propio tiempo agradable y efectiva en toda clase de recintos industriales ó comerciales valiéndose para ello de un dispositivo sencillo y económico, de fácil montaje y al propio tiempo de un aspecto estético realmente notable.

Este plafón comprende una pieza superior de superficie

• 555 10



interna reflejante la cual está invertida, es decir que su recinto hueco está dirigido hacia abajo, en dirección al suelo, existiendo en el interior de dicha pieza reflejante, en su parte central y media, una fuente de iluminación acoplada a una superficie inferior plateada ó reflejante para devolver los rayos luminosos que recibe hacia la superficie reflejante interna de la pieza superior, existiendo alrededor de la fuente de iluminación antes citada, en una posición de cierre con respecto a su superficie reflejante inferior, una pieza difusora constituida por una placa alveolar multicelular, cada una de cuyas células alveolares solo tiene paredes laterales quedando abierta por arriba y por abajo, para el paso de la luz a través de las múltiples cavidades alveolares de la placa. La pieza difusora inferior tiene ventajosamente unos alveolos cuya altura de pared es, por lo menos, sensiblemente igual y en su caso superior a la máxima distancia que separa dos puntos opuestos pertenecientes a dos paredes opuestas del alveolo considerado.

Para facilitar la comprensión del presente modelo se acompaña a la presente memoria un plano que muestra, de un modo esquemático, en que consiste el plafón iluminador objeto de este modelo de acuerdo con un modo preferente de ejecución del mismo.

La figura 1 muestra un corte alzado vertical del plafón iluminador correspondiente al modo de ejecución antes citado.

La figura 2 es una perspectiva del propio plafón representado en corte en la figura 1.

• 555 10



De acuerdo con lo que indican los diseños anexos este  
plafón comprende una pieza superior 10 de superficie in-  
terna 10<sub>1</sub> reflejante la cual está invertida, es decir,  
su recinto hueco 10' está dirigido hacia abajo, en direc-  
5 ción al suelo 11, existiendo en el interior de dicha pie-  
za reflejante 10, en su parte central, una fuente de ilu-  
minación 13, con la particularidad que la parte inferior  
de dicha fuente 13 tiene la mitad de su globo inferior  
plateada en 14 formando como un casquete esférico hueco,  
10 cuyas paredes internas son reflejantes, estando dicha pie-  
za deflectora dispuesta para devolver los rayos 13'' que  
refleja hacia la superficie reflejante interna 10<sub>1</sub> de la  
pieza superior 10, existiendo alrededor de la parte re-  
flejante y deflectora 14, en una posición de cierre del  
15 recinto hueco 10' de la pieza superior 10, una pieza di-  
fusora 15 constituida por una placa alveolar multicelu-  
lar cada una de cuyas células alveolares 15' solo tiene  
paredes laterales 15'' quedando abierta por arriba y por  
abajo en 15<sub>1</sub> y 15<sub>2</sub> para el paso de la luz a través de las  
20 multiples cavidades alveolares de la placa. La pieza di-  
fusora inferior 15 tiene ventajosamente unos alveolos 15'  
cuya altura 16 de las paredes 15'' es, por lo menos, sen-  
siblemente igual y en su caso superior, a la máxima distan-  
cia 17 que separa dos puntos opuestos pertenecientes a dos  
25 paredes opuestas del alveolo considerado.

Descrito suficientemente el presente modelo en corres-  
pondencia con los planos que acompañan esta memoria se  
comprende que podrán introducirse en el mismo cualesquie-  
ra modificaciones de detalle se estimen convenientes,

• 555 10



siendo por otra parte evidente que dicho plafón en plan-  
ta podrá tener un perímetro del tipo que sea más apropia-  
do a cada caso pudiendo por ejemplo adoptar una forma  
cuadrada, rectangular, elíptica, poligonal ó cualquier  
5 otro tipo geométrico regular ó irregular y en la parte  
central del mismo podrán existir dos ó más fuentes de  
iluminación sin que por ello varíe la esencialidad del  
modelo, a cuyo fin se declaran de novedad en España las  
siguientes reivindicaciones que constituyen la

10

N O T A R E I V I N D I C A T O R I A

15

1ª - UN PLAFON ILUMINADOR PERFECCIONADO, caracteriza-  
do porque comprende una pieza superior hueca de superfi-  
cie interna reflejante la cual está invertida, es decir  
que su recinto hueco está dirigido hacia abajo, en direc-  
ción al suelo, existiendo en la parte central interna de  
dicha pieza reflejante, una fuente de iluminación que tie-  
ne su parte inferior reflejante, como un casquete esféri-  
co inferior plateado, cuyas paredes internas son, por  
tanto, reflejantes, estando dicha parte inferior refle-  
jante dispuesta para devolver los rayos luminosos que re-  
cibe hacia la superficie reflejante interna de la pieza  
superior, existiendo, alrededor de la parte reflejante  
inferior de la fuente de iluminación en una posición de  
cierre del recinto hueco de la pieza superior, una pieza  
20 difusora constituida por una placa alveolar multicelular,  
25 cada una de cuyas células alveolares solo tiene paredes  
laterales quedando abiertas por arriba y por abajo, para  
el paso de la luz a través de las múltiples cavidades al-  
veolares de la placa.

555 10



2<sup>a</sup> - Un plafón iluminador perfeccionado, según la anterior reivindicación, en el que la pieza difusora inferior tiene ventajosamente unos alveolos cada uno de los cuales tiene una altura de pared que es, por lo menos, sensiblemente igual y en su caso superior a la máxima distancia que separa dos puntos opuestos pertenecientes a dos paredes opuestas del alveolo considerado.

3<sup>a</sup> - UN PLAFON ILUMINADOR PERFECCIONADO.

Todo tal y conforme queda descrito y reivindicado en la memoria descriptiva que antecede y que consta de cinco hojas escritas a máquina por una sola cara y un plano que la ilustra.

MADRID, 31 de Julio de 1.956

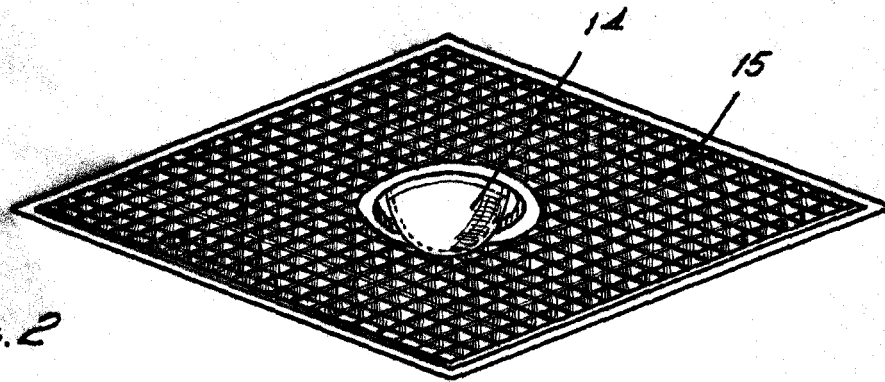
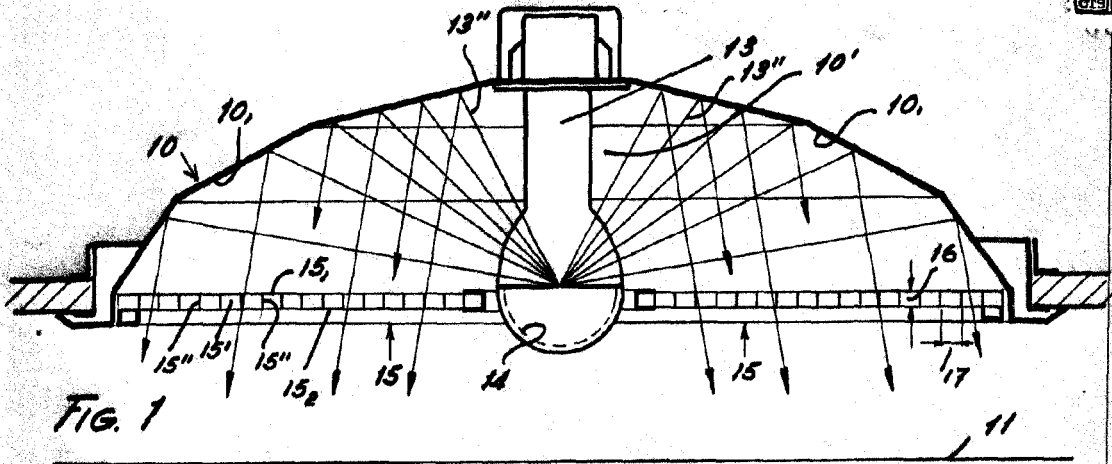
C. & G. CARANDINI, S.A.

P.A.

J. J. Martínez García

P.P.

555 10



MADRID 31 JUL 1956  
p.a. J. J. MORGADE GRANER  
P.P.

Escala variable