

20498



M O D E L O D E U T I L I D A D

por "UN JUGUETE CONSISTENTE EN UNA PISTOLA LANZADORA DE LIQUIDOS", a favor de Don José CARRASCO MAYOR, de nacionalidad española, residente en Barcelona, Pasaje Flaugier, 29.

M E M O R I A D E S C R I P T I V A

5 El presente modelo hace referencia a un nuevo tipo de juguete lanzador de líquidos, que se distingue por adoptar la modalidad exterior de una pistola automática, y que por el calibre de su conducto expulsor y por la capacidad de carga que posee, es destinado preferentemente al lanzamiento de agua.

10 En el orden mecánico, se caracteriza por basar su elemento activo en una bomba aspirante impelente, de válvulas elementales contrapuestas, que se acciona por un pequeño émbolo en que finaliza un vástago horizontal relacionado con el gatillo de la pistola, que se mueve o desliza en el sentido de una corredera de guía, y concuerda en su movimiento de retroceso con el disparo, en tanto que, el de avance, es el que produce la admisión de líquido en el cuerpo de bomba.

15 Para la mayor claridad de lo expuesto, se adjunta una



hoja gráfica en la que se reproduce un caso inmediato de realización práctica del objeto de la solicitud, expuesto a título de ejemplo sobre el que basar la siguiente descripción.

5 En la Fig. 1, se representa un esquema del dispositivo interior, y en la Fig. 2, se proyecta en perspectiva, el conjunto del juguete.

10 Siguiendo los diseños, vemos que el dispositivo se centra en un cuerpo de bomba -1-, que se emplaza horizontalmente en el interior de la culata de la pistola. El émbolo -2-, de dicha bomba, es solidario de un eje -3-, que exteriormente se prolonga hasta una pieza transversal -4-, dotada de forma de "Y", cuya bifurcación superior se desliza, guiada por un nervio saliente -5-, existente en el cuerpo de la pistola, formando el bastidor superior del marco -6- del
15 gatillo. Entre el émbolo y la base del cilindro, se sitúa el resorte helicoidal -7-, que fuerza a la reacción del mismo. El cuerpo de bomba se halla compartido por un conducto cilíndrico -8-, que lo cruza verticalmente, con una rama superior que, al llegar a la altura del cañón por dentro del
20 cuerpo de la pistola, se dobla en ángulo recto para recibir el empalme de otro conducto flexible -9-, que se prolonga hasta enlazar con una boquilla expulsora -10-, quedando ambos retenidos en una abrazadera -11-, de la boca del capón de la pistola. La otra rama inferior -8'-, es más corta y recibe el
25 empalme de otro tubo auxiliar -12-, que permanece sumergido en el agua o líquido que se deposita en el fondo del mango o culata -13-. En ambos puntos de intersección entre el cilindro -1- y conducto -8-8'-, existen las válvulas de paso -14 y 15-, que se obturan por dos simples bolas de acero que ac-



túan por la fuerza de la gravedad.

En la parte posterior del cañón de la pistola, existe un orificio de entrada -16-, tapado por un pequeño tapón que permanece retenido por medio de un cordón enlazado a un pivote inferior -17-, dispuesto a tal fin.

5

Una vez lleno de líquido el espacio interior de la pistola, al accionar el gatillo en movimiento alterno de vaivén, se producirá la absorción del líquido del depósito hacia el cilindro, cuando el gatillo esté en la posición que señala la línea de trazos, y cuando penetre como señala el trazo grueso, que coincide con el movimiento lógico de disparar, se produce el paso del agua al conducto superior, y la proyección o salida de la misma por el conducto -9- y boquilla -10-, en forma semejante a un chorro líquido.

10

15

El aspecto exterior y forma del arma reproducida por el juguete, podrá variar, así como cualquier otro detalle de material o realización, que no altere ni modifique, la esencialidad del juguete.

- N O T A -

20

Se reivindica como objeto de este modelo de utilidad:

1º.- Un juguete consistente en una pistola lanzadora de líquidos, que se caracteriza por estar constituido por la reproducción de un arma de fuego, en cuyo interior se establece un cuerpo de bomba cilíndrico, el cual es cruzado verticalmente por otro conducto cilíndrico en forma que los dos puntos de intersección de ambos elementos, presentan una válvula de libre paso en un solo sentido, con lo que constituyen una bomba aspirante impelente por la acción del eje del émbolo o pistón, que prolongándose por fuera de la culata, fina-

25

•55498



liza adherido al gatillo de la pistola, el que, a su vez, está formado por una pieza dotada de dos ramas bifurcadas que se deslizan por un nergio-guia que forma parte del bastidor que rodea al gatillo.

5 2ª.- Un juguete consistente en una pistola lanzadora de líquidos, según la reivindicación anterior, que se caracteriza porque la rama inferior del conducto transversal de la bomba, enlaza con un conducto auxiliar que establece contacto con el líquido almacenado en el interior de la culata, en tanto que la rama superior se prolonga por medio de otro enlace, con la boquilla del cañón de la pistola, por donde se proyecta el agua que expelle la bomba central.

10

15

3ª.- Un juguete consistente en una pistola lanzadora de líquidos, según las reivindicaciones anteriores, cuya carga de líquido se verifica por un orificio posterior del cuerpo de la pistola, el cual es obturado por un tapón retenido por medios propios.

4ª.- UN JUGUETE CONSISTENTE EN UNA PISTOLA LANZADORA DE LIQUIDOS.

Madrid, 30 de Julio de 1956

FERNANDO PERAIRE

~~RRR~~

55498



Fig. 1

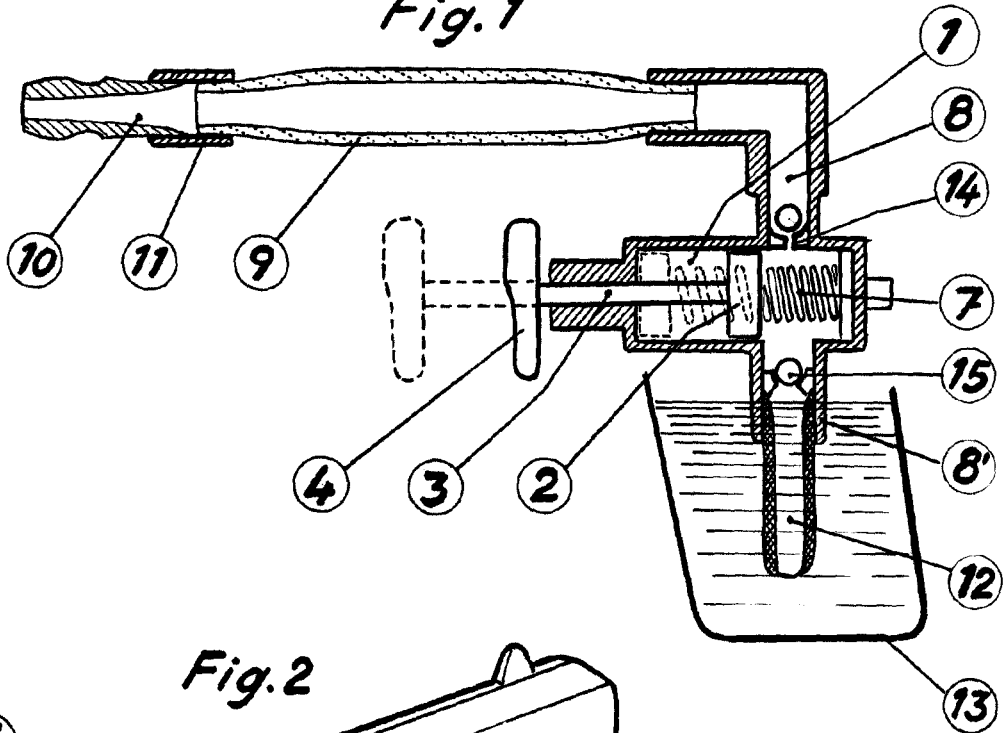
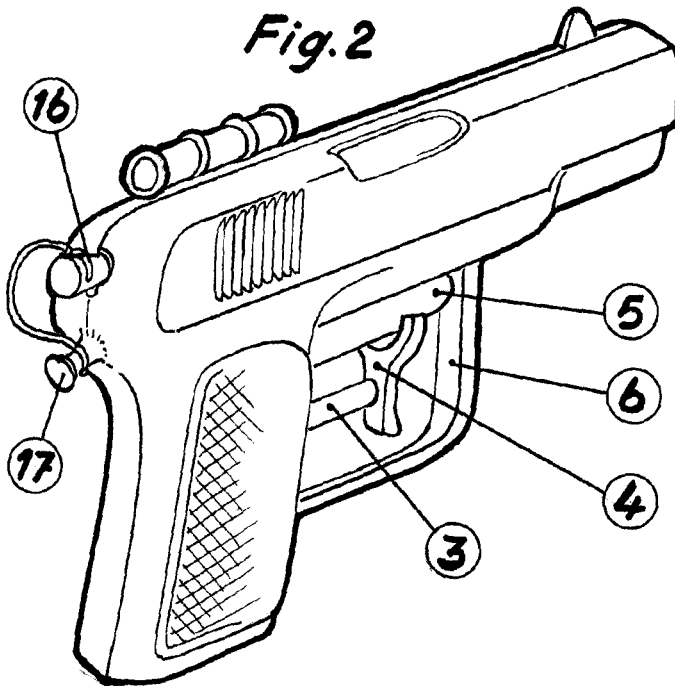


Fig. 2



P.A.

ESCALA VARIABLE