



•55482

M O D E L O  
D E  
U T I L I D A D

a favor de Don PEDRO DEGOLLADA PLANAS, de nacionalidad española, residente en Barcelona, calle del Carmen, 69, por "TAPA ARTICULADA PARA RECIPIENTES".

- . -

MEMORIA DESCRIPTIVA

La presente invención se refiere a una tapa articulada para recipientes la cual se caracteriza por ser de fácil acoplamiento a los mismos y adaptable a diversos tamaños, siendo de especial aplicación para los que contengan diversos artículos alimenticios, como galletas, caramelos y otros, resultando práctica, eficiente e higiénica.

5. La tapa indicada consiste esencialmente en un conjunto de dos placas complementarias, de forma y dimensiones adecuadas a la boca del recipiente, las cuales están

10.

•55482 23



provistos de elementos de cierre adecuados por los que se ajusta y sujeta la tapa a la boca del recipiente.

5. Para la mejor comprensión de cuanto se indica en la presente memoria descriptiva se acompaña un dibujo en el que, tan sólo a título de ejemplo, se representa un caso práctico de realización de la tapa objeto de la invención.

10. En dicho dibujo, la figura 1 muestra una vista en perspectiva parcialmente seccionada; y la figura 2 una vista de la sección normal a la línea de articulación, estando en ambas figuras acoplada la tapa a un recipiente.

15. La indicada tapa está constituida por dos placas -1- y -2-, complementarias y adecuadas en forma y dimensiones a la sección de la boca del recipiente -3-, las cuales están articuladas entre sí por medio de las bisagras -4-. La menor de dichas placas -2- está solidarizada por medio de las patillas-puente -5- a un marco abierto formado por una tira metálica -6-, normal al plano de la citada placa, cuya tira -6- tiene sus extremos acodados y provistos de sendos taladros, por los que mediante el tornillo -7- y tuerca -8- se efectúa el ajuste y sujeción de la tapa a la boca del recipiente -3-, disponiéndose la tira -6- a modo de abrazadera sobre el borde de la boca, como se indica en el dibujo.

25. Puede observarse que la disposición de los extremos de la tira permite, dentro de ciertos límites, que la tapa pueda acoplarse a recipientes cuyos diámetros difieran poco entre sí.



5. Como se deduce de la descripción hecha y por la observación del dibujo la colocación de la tapa en el recipiente se efectúa con facilidad y rapidez y las operaciones de abrir y cerrar la tapa resultan de cómoda ejecución, con lo que se pone de manifiesto la practicidad y eficiencia de su empleo, que resulta de especial aplicación para recipientes destinados a contener artículos alimenticios tales como galletas y caramelos, entre otros, siendo por otra parte higiénica.

10. Aunque la realización representada en el dibujo es de forma circular se prevén otras en que el contorno sea poligonal a fin de adaptarlo a recipientes de dichas secciones.

15. Se comprende que serán independientes del objeto de la invención los materiales empleados en la tapa, así como la forma y dimensiones, tanto absolutas como relativas, de la misma y, en general, todo cuanto no afecte a su esencialidad.

- . -

#### N O T A

20. Se reivindica como objeto del presente modelo de utilidad:-

1. Tapa articulada para recipientes, que se caracteriza por estar formada por dos placas complementarias, de forma y dimensiones adecuadas a la sección de la boca

55482



del recipiente, las cuales están articuladas entre sí a bisagra, quedando solidarizada una de ellas por medios apropiados, a un marco abierto, cuyos extremos están provistos de elementos de cierre adecuados por los que se realiza el ajuste y sujeción de la tapa al recipiente.

2. Tapa articulada para recipientes.

La presente memoria consta de cuatro hojas foliadas, escritas por una sola cara.

Barcelona, a 23 de julio de 1956.

Pedro DEGOLLADA PLANAS

p.a.

55482



28 JUL 1956

Fig. 1

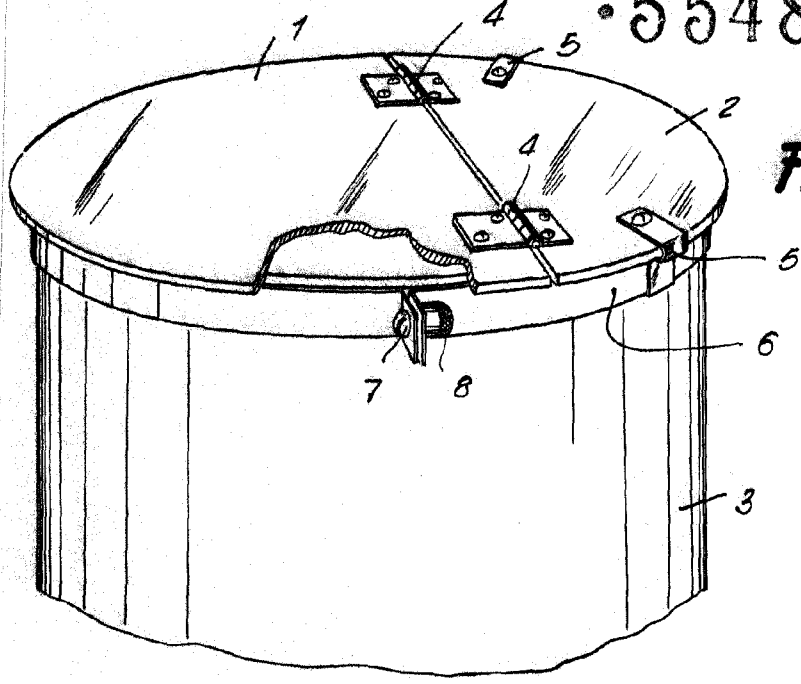
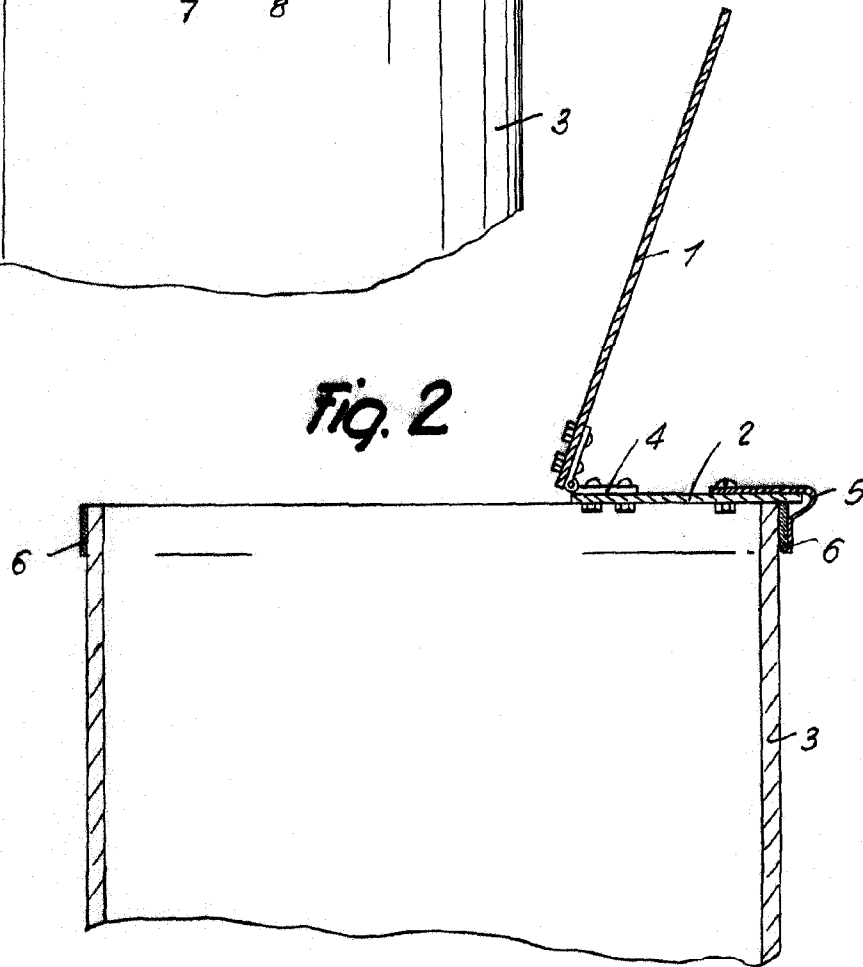


Fig. 2



Barcelona, 23 Julio 1956  
Pedro Degollada Planas  
p.a.