



•55480

M O D E L O
D E
U T I L I D A D

a favor de Don JORGE BORDERA SANGENIS, de nacionalidad española, residente en Barcelona, calle Torre Vélez, 35, por "PLATAFORMA GIRATORIA PARA EXPOSICIÓN DE ARTÍCULOS".

MEMORIA DESCRIPTIVA

La presente invención se refiere a una plataforma giratoria para exposición de artículos, de presentación atractiva y original y funcionamiento seguro, mediante cuyo empleo se logra incrementar en alto grado la visibilidad de los objetos expuestos, destacándolos en diversas posiciones, constituyendo un motivo de propaganda, práctica y económica.

La indicada plataforma consiste esencialmente en un pequeño motor eléctrico accionado por medio de pilas, dispuesto convenientemente en el interior de una caja, cu-



• 55480

yo rotor queda enlazado por intermedio de un mecanismo reductor apropiado a un eje montado axialmente respecto a la caja, a cuyo eje queda acoplada la tapa de la misma que constituye la plataforma propiamente dicha.

5. Para la mejor comprensión de cuanto se indica en la presente memoria descriptiva se acompaña un dibujo en el que, tan sólo a título de ejemplo, se representa un caso práctico de realización de la plataforma giratoria objeto de la invención.

10. En dicho dibujo, la figura 1 muestra una vista en perspectiva estando la tapa separada y parcialmente seccionada; la figura 2 representa una vista en alzado lateral de la caja seccionada diametralmente; y la figura 3 muestra una vista en planta superior sin la tapa.

15. La aludida plataforma giratoria está constituida por un pequeño motor eléctrico -1-, accionado por medio de pilas -2-, el cual va dispuesto convenientemente en el interior de una caja -3-. El rotor -4- de dicho motor -1-, está enlazado por intermedio de un mecanismo reductor formado por los piñones y ruedas dentadas -5-, a

20. un eje -6- montado axialmente respecto a la caja -3-, en el que va dispuesto transversalmente un pasador -7-. En el eje -6- se acopla la tapa -8-, la plataforma propiamente dicha-, la cual dispone coaxialmente de un vástago tubular -9-, dotado en su extremo libre de dos rebajos -10-

25. diametralmente opuestos, por los que asienta respectivamente sobre los extremos del pasador -7-. El motor dispone para su puesta en marcha de un interrup-



tor -11- que sobresale lateralmente de la caja a través de una abertura practicada en ella.

- Como se deduce de la descripción hecha y por la observación del dibujo el funcionamiento de la plataforma giratoria objeto de la invención es el siguiente: se
5. acciona adecuadamente el interruptor -11- y el motor -1- se pone en marcha transmitiéndose el movimiento del rotor -4- a través del mecanismo reductor de elementos -5-, al
10. eje -6- que por el pasador -7- lo transmite al vástago -9- con lo que consecuentemente la plataforma -8- inicia al movimiento de giro y con ella se provoca el desplazamiento angular de los artículos u objetos situados en ella, con lo que dichos objetos pueden ser observados bajo diferentes puntos de vista, destacando su visibilidad con lo que constituye un motivo de propaganda práctico y económico. Con
15. el fin de aumentar el atractivo la pared lateral de la tapa está dotada de elementos de reclamo -12-.

- Se comprende que serán independientes del objeto de la invención los materiales empleados en la plataforma
20. giratoria, así como la forma y dimensiones, tanto absolutas como relativas del mismo y, en general, todo cuanto no afecte a su esencialidad.

- . -

N O T A

Se reivindica como objeto del presente modelo de utilidad:-

•55480



5. 1. Plataforma giratoria para exposición de artículos, que se caracteriza esencialmente por estar constituida por un pequeño motor eléctrico accionado por medio de pilas, dispuesto convenientemente en el interior de una caja, cuyo rotor está enlazado por intermedio de un mecanismo reductor de velocidades apropiado con un eje montado coaxialmente con el de la caja, en cuyo eje vá acoplado, en forma adecuada, la tapa de la misma, que constituye la plataforma propiamente dicha, la cual presenta en su periferia exterior, elementos apropiados de reclamo.

2. Plataforma giratoria para exposición de artículos.

15. La presente memoria consta de cuatro hojas foliadas, escritas a máquina por una sola cara.

Barcelona, a 23 de julio de 1956.

Jorge BORDERA SANGENIS

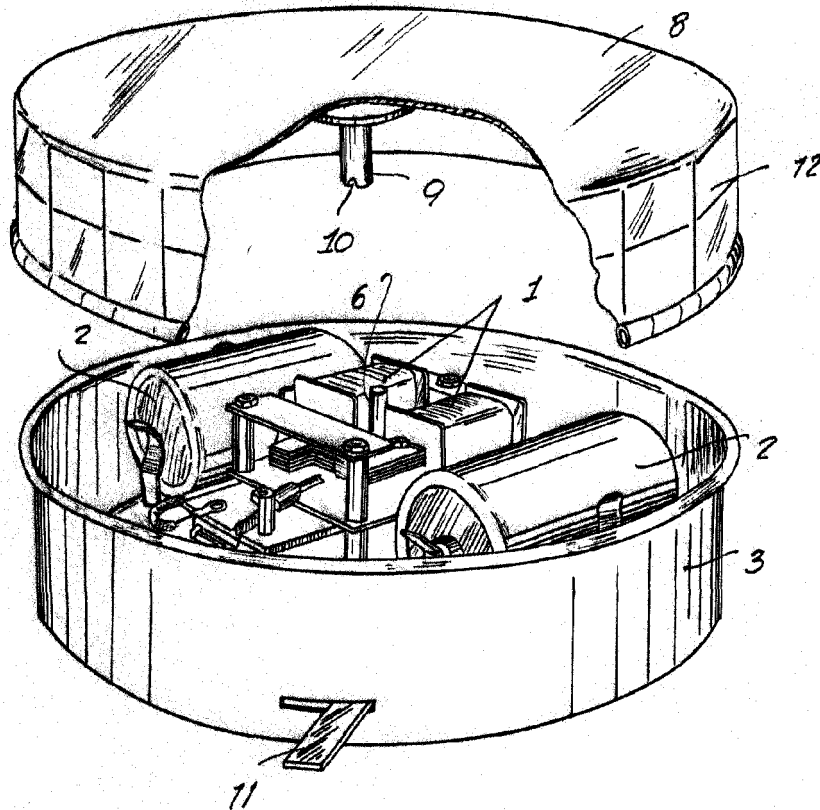
p.a.



28 JUL 1956
55480



Fig. 1



Barcelona, 23 Julio 1956
Jorge Bordera Sangeris
i.a.

Fig. 2

• 55480

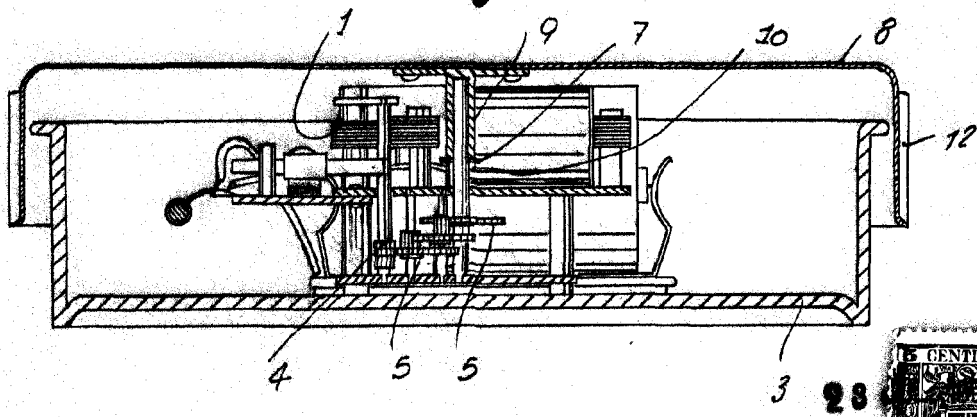
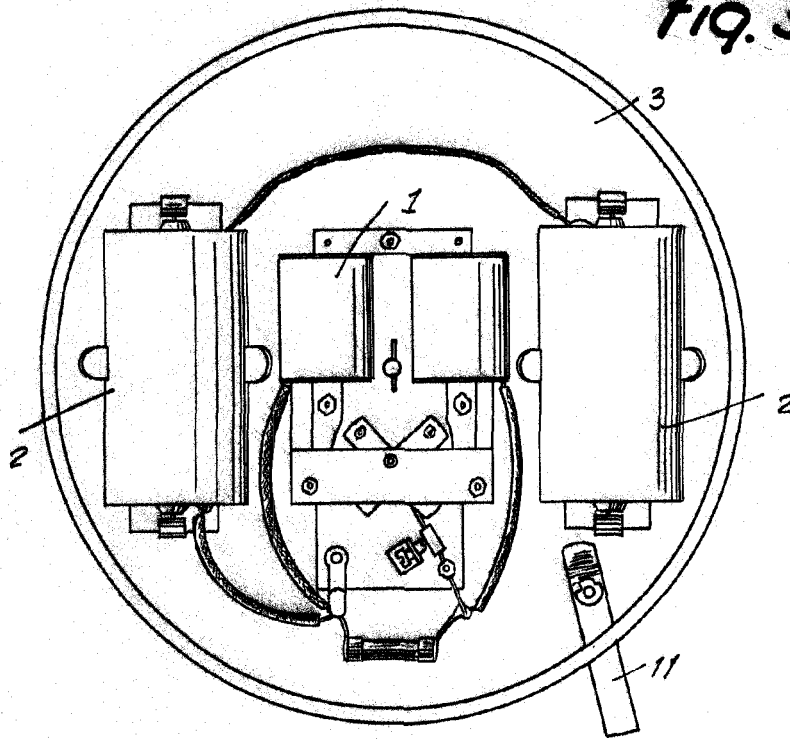


Fig. 3



Barcelona, 23 Julio 1956
Jorge Bordera Sangeris
r.a.