



•55479

M O D E L O  
D E  
U T I L I D A D

a favor de INDUSTRIAL MEN-PAR, S. A., entidad española, domiciliada en Barcelona, calle Bartrina, 74 - 76, por "LUZ DE POSICIÓN".

- . -

MEMORIA DESCRIPTIVA

La presente invención se refiere a una luz de posición, que se caracteriza por la simplicidad de su constitución y por el perfecto hermetismo, siendo su montaje práctico y sencillo.

5. La indicada luz está constituida esencialmente por un cuerpo tubular de material elástico cerrado por una de sus bases y abierto por la opuesta, que se prolonga perifericamente en un reborde a modo de valona. Esta dispone en todo su contorno de una pestaña doblada hacia el interior y de otra mayor, concéntrica, igualmente doblada ha-
- 10.

• 55479 21



5. cia el centro. En la pestaña interior va acoplado un casquete de material traslúcido dotado de un reborde para su retención que se afianza por medio de una arandela que se acopla entre ambas pestañas. En el interior del cuerpo tubular va dispuesto el portalámparas, montado sobre un casquillo fijado por tornillos a la valona y cuyos tornillos permiten efectuar la sujeción de la luz.

10. Para la mejor comprensión de cuanto se indica en la presente memoria descriptiva, se acompaña un dibujo en el que, tan sólo a título de ejemplo, se representa un caso práctico de realización de una luz de posición de características iguales a la del objeto de la invención.

15. En dicho dibujo, la figura 1 muestra una vista en alzado parcialmente seccionado; y la figura 2 representa una vista en perspectiva con el despiece de los elementos constitutivos y la forma de acoplamiento de los mismos.

20. La luz aludida está constituida por un cuerpo tubular -1- de material elástico, el cual está cerrado por su base inferior y abierto por la superior, que se prolonga en una valona -2-, en la que está dotado de dos pestañas circulares concéntricas -3- y -4-, ambas dirigidas hacia el interior, de las cuales la externa -3- queda situada sobre el mismo borde y es menor que la otra -4-. En la pestaña -4-, interna, va acoplada un casquete -5-, de material traslúcido, provisto de un reborde -6- por el que se efectúa su retención la cual se completa por medio de una arandela metálica -7- acoplada entre ambas pestañas -3- y -4-, por sobre el casquete, y retenido por la exter-

25.

• 55479 21



na -3- y su presión sobre la interna y casquete. En el interior del cuerpo -1- va dispuesto el portalámparas -8-, el cual va montado sobre un casquillo -9- dotado de un reborde -10- por el que mediante los tornillos -11- se fija a la valona -2-, siendo los citados tornillos -11- de longitud suficiente para que por medio de tuercas, no visibles en el dibujo, se pueda realizar la sujeción de la luz en su lugar de emplazamiento.

5. Como se deduce de la descripción hecha y por la observación del dibujo, el montaje y sujeción de la luz objeto de la invención se realiza con facilidad y rapidez, siendo su constitución sencilla en extremo y perfecta la hermeticidad de las uniones, por lo que su empleo resulta práctico y eficiente.

10. Se comprende que serán independientes del objeto de la invención los materiales empleados en la luz de posición, así como la forma y dimensiones tanto absolutas como relativas, de sus elementos constitutivos y, en general, todo cuanto no afecte a su esencialidad.

15.

20. -, . . . , -

N O T A

Se reivindica como objeto del presente modelo de utilidad:-

1. Luz de posición, que se caracteriza esencialmente por estar constituida por un cuerpo tubular de ma-

• 55479<sup>21</sup> JUL



terial elástico cerrado por un extremo y abierto por el opuesto, que se prolonga periféricamente en una valona dotada de dos pestañas circulares concéntricas dirigidas hacia el centro, en la interior de las cuales va acoplado un casquete de material traslúcido cuya sujeción completa una arandela dispuesta entre ambas pestañas y retenida por la pestaña externa, quedando montado en el interior del cuerpo tubular un portalámparas unido a un casquillo fijado a la valona

5. 2. Luz de posición.

La presente memoria consta de cuatro hojas foliadas, escritas por una sola cara.

Barcelona, a 21 de julio de 1956.

INDUSTRIAL MEN-PAR, S. A.

p.a.

I. PONTI

P. P.

•55479

Fig. 1

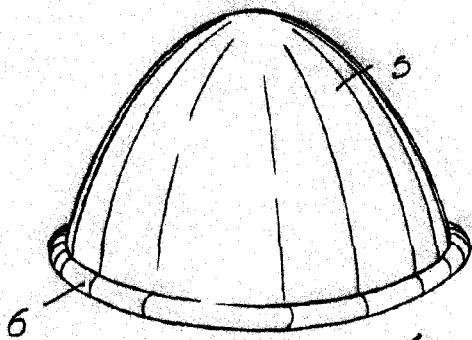
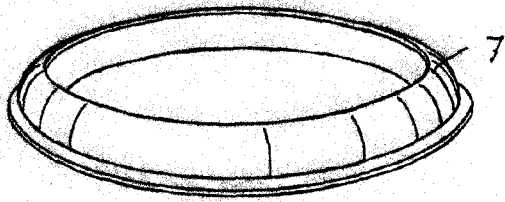
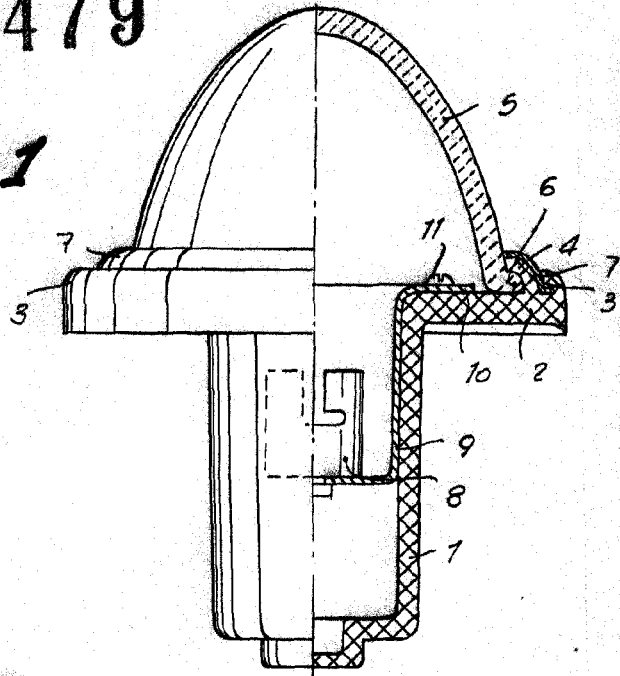
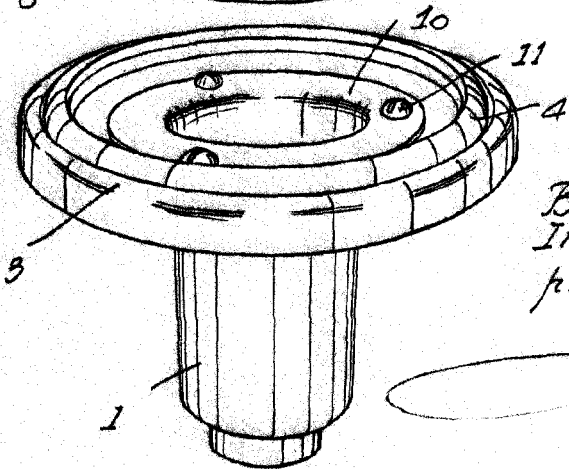


Fig. 2



Barcelona, 21 Julio 1956  
Industrial Mer-Par, S.A.  
p.a.

I. PONTI  
P.P.