

21 JUL



•55476

MODELO DE UTILIDAD

por "Una parrilla-sartén"

a favor de Don Antonio Coll Bacardí, de nacionalidad española,  
domiciliado en Barcelona, calle Almogávares nº 167.

MEMORIA DESCRIPTIVA

5

Se refiere el presente modelo de utilidad a una parrilla-sartén que por las particularidades constructivas que la caracterizan, mejora notablemente su estructura con respecto a sus similares conocidas en el mercado, apropiadamente para poder ser comodamente llevada y utilizada en excursionismo, acampamiento, etcétera.

10

En la hoja de dibujos anexa a la presente memoria, aparece representada la parrilla-sartén que nos ocupa, mostrándola: Fig. 1, en planta; y Fig. 2, de lado en sección por A B de la figura anterior.

15

Constituye la parrilla-sartén, de referencia, un

55476



cuerpo normal 1 de contorno cualquiera, plano, ondulado o con resal-  
saltos 2, en cuyo borde va articulado un mango 3 que es abatible  
sobre la cara superior de dicho cuerpo y cuya posición límite de  
abertura (Fig. 2) para formar ángulo obtuso con el plano de aquél,  
5 queda establecida por la acción de tope que sobre el borde del  
cuerpo ejerce por su propia estructura a tal efecto, la articu-  
lación 4 del mango.

La circunstancia de poder abatirse el mango 2 sobre el  
cuerpo 1, facilita grandemente el acondicionamiento para su trans-  
10 porte, ya que con ello y para ello se logra eliminar la engorro-  
sa colocación del utensilio a causa de lo que sobresale su man-  
go, si éste es inamovible.

En la ejecución práctica del modelo según queda descri-  
to podrán variar todos aquellos detalles constructivos y confi-  
15 gurativos que no afecten a la circunstancia fundamental de ser  
el mango abatible sobre el cuerpo.

N O T A

Se reivindica como objeto del presente modelo de utili-  
dad:

20 1.- Una parrilla-sartén, caracterizada por el hecho  
de constituirla un cuerpo de contorno y estructura cualesquie-  
ra, en cuyo borde va articulado un mango (3) que es abatible  
sobre la cara superior de dicho cuerpo y cuya posición límite  
de apertura para formar ángulo obtuso con el plano de aquél, que-  
25 da establecida por la acción de un tope.

• 55476 21



2ª.- UNA PARRILLIA-SARTEN

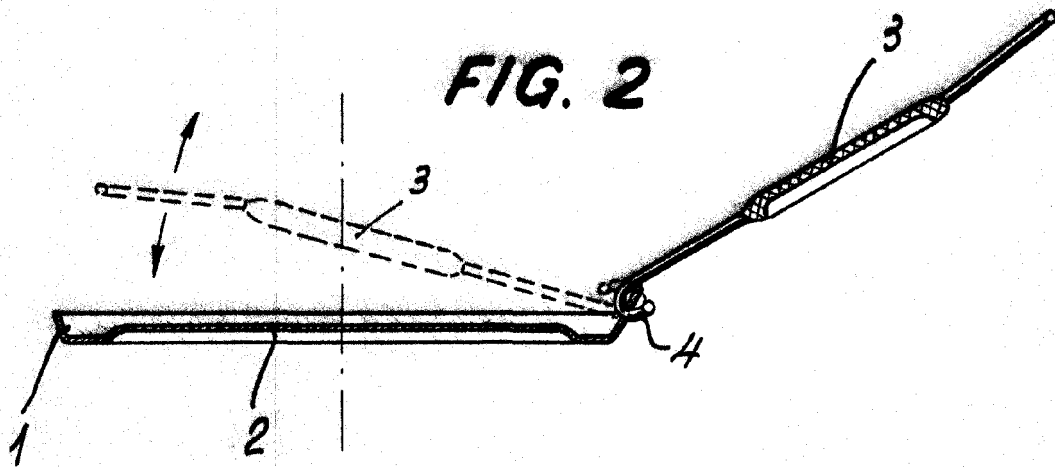
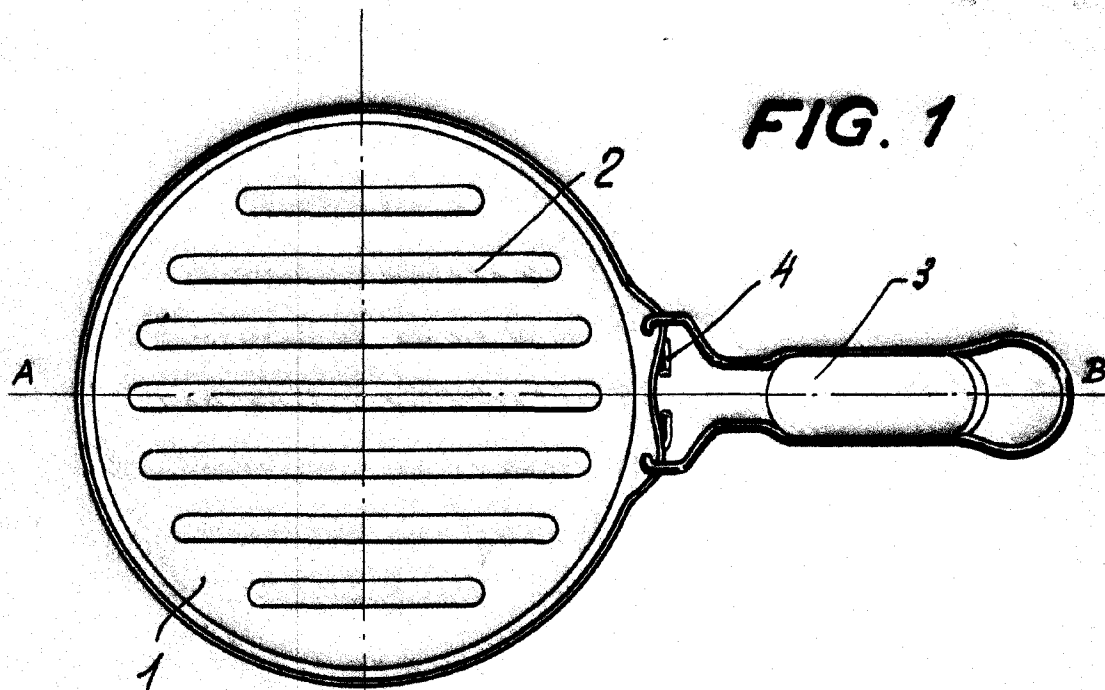
Y todo cuanto afecte a la esencialidad de lo mostrado en los adjuntos dibujos y descrito en la presente memoria que consta de tres hojas foliadas y mecanografiadas por una  
5 sola cara.

Barcelona, 21 de Julio de 1.956

ANTONIO COLL BACARMI

p/a.

55476



BARCELONA, 21 DE JULIO DE 1956.  
P.A.

ESCALA VARIABLE