



55488

MODELO DE UTILIDAD

por 20 años

por "UNA JUNTA PERFECCIONADA PARA PUERTAS DE NEVERAS",
a favor de D. Hans E. Bähr, apatrida, domiciliado en
Barcelona, Llull, 229.

=====

MEMORIA DESCRIPTIVA

Se distingue la junta que se describe en este Mo-
delo de utilidad, de todas las conocidas hasta el pre-
sente, en que no precisa tornillos u otros elementos
análogos para su colocación, siendo de forma simple,
5. por lo que resulta en definitiva muy económica.

Una de sus posibles realizaciones prácticas es la
representada en el dibujo adjunto, a título de ejemplo,
apareciendo una sección de la contrapuerta -1- y la pa-
red exterior -2- de la puerta unidas por la junta.



10. La junta consta de una parte tubular -3- indispensable en esta clase de aplicaciones, la cual tiene en uno de sus bordes un nervio -4- que se apoya por una cara de la contrapuerta, y en el borde opuesto al -4- tiene una pestaña -5- en zig-zag que envuelve sucesivamente a la contrapuerta -1- y al borde de la puerta -2-, quedando en consecuencia sólidamente colocada la junta, siendo además sumamente sencillo el montaje de la misma.

15. Todo cuanto no afecte, altere, cambie o modifique la esencia de la junta descrita, será variable a los efectos del actual Modelo.

20. N O T A.

Se reivindica como objeto de este registro por Modelo de utilidad:

1. - Una junta perfeccionada para puertas de neveras, caracterizada porque siendo tubular, presenta una cara plana, con un nervio en uno de sus bordes y una pestaña en zig-zag en el otro borde, la cual se repliega dos veces sobre sí misma, siendo fundamental que no se precisa ningún tornillo ni elemento análogo para su fijación entre la puerta y contrapuerta de la nevera.

25. Sean cuales fueren las circunstancias que concurren con la esencialidad del Modelo de utilidad definido en la anterior reivindicación, cual objeto es:

2. - "UNA JUNTA PERFECCIONADA PARA PUERTAS DE NEVERAS".

30. Consta la presente memoria de dos hojas foliadas, mecanografiadas por una sola cara y del dibujo adjunto.

35. Barcelona, nueve de julio de mil novecientos cincuenta y seis.

P.A. de D. Hans E. Behr,

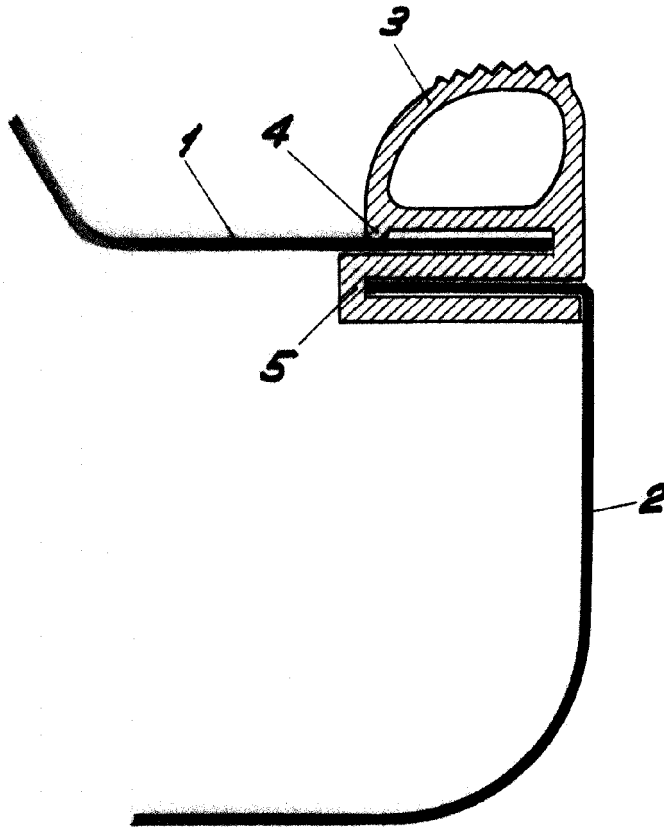
L. DURAN

P. P.

D. HANS E BÄHR

HOJA UNICA

55468



BARCELONA, 9 JULIO DE 1956

L. DURAN

P.P.

ESCALA VARIABLE