



a presión, con posibilidad de seccionamiento, susceptible de accionar los órganos de tipo alternativo a los que se acoplan las herramientas de saneamiento.

5 El objeto del dispositivo es el de lograr un fluido a presión, preferentemente aire, almacenado en un depósito y con capacidad de selección de salida que permita enviarlo simultánea o aisladamente a todas o a cada una de las máquinas de accionamiento de las herramientas.

10 El dispositivo, presenta además la ventaja de ser autónomo, pudiendo funcionar en pleno campo, y dentro de su autonomía ser transportable, por estar montado sobre ruedas neumáticas.

15 En el adjunto plano se ha representado una forma de realización del modelo, ejecutada de acuerdo con los principios enunciados.

20 Como puede apreciarse, consiste el dispositivo en un carretón -1- montado sobre ruedas neumáticas -2-, de las que un eje es orientable, y en el que se acopla un tanque o depósito cilíndrico -3- que sirve de almacén del aire comprimido proveniente de un compresor alternativo -4-, accionado por un motor de combustión interna -5-.

25 Como se ha dicho, el dispositivo es autónomo, y para ello lleva un tanque de carburante -6-, una toma de aire -7-, un radiador de refrigeración del motor -8- en combinación con un ventilador de aletas -9-, y los correspondientes juegos de válvulas, tuberías y accesorios.

30 En la parte posterior del tanque -3- se acopla un injerto de salida, dotado de llave general -10- del que parte un colector con salidas seccionales dotadas cada una de su llave -11- en donde enchufan las tuberías -12- destinadas a



conducir el aire comprimido hasta los mecanismos motores alternativos, a los que se acoplan las herramientas.

Este modelo es realizable en cualesquiera tamaños y materiales adecuados, siendo susceptible de toda clase de modificaciones de detalle que no alteren su fundamento.

N O T A

Los puntos esenciales que se reivindican, son los siguientes:

1.- Dispositivo para accionamiento neumático de herramientas saneadoras de árboles y arbustos, caracterizado por que consiste en un carretón, dotado de ruedas neumáticas, uno de cuyos ejes es orientable, sobre el que se monta un tanque depósito cilíndrico horizontal, al que accede el aire comprimido proveniente de un compresor alternativo, accionado por un motor de combustión interna, montado asimismo sobre el carretón, con sus accesorios de tanque de carburante, transmisión por correa trapezoidal, sistema de refrigeración a base de radiador y tubería de intercomunicación.

2.- Dispositivo para accionamiento neumático de herramientas saneadoras de árboles y arbustos, caracterizado por que en la tapa posterior del tanque cilíndrico susceptible de cargarse de aire a presión, se acopla un injerto de salida, dotado de llave general de paso, del que parte un colector con salidas múltiples seccionales, dotada, cada una, de su llave de paso, y de una embocadura en la que enchufan las tuberías elásticas de conducción del aire a los mecanismos motores alternativos de accionamiento de las herramientas.

3.- DISPOSITIVO PARA ACCIONAMIENTO NEUMÁTICO DE HERRAMIENTAS SANEADORAS DE ARBOLES Y ARBUSTOS.

Consta la presente Memoria descriptiva de cuatro

- 4 - • 55456



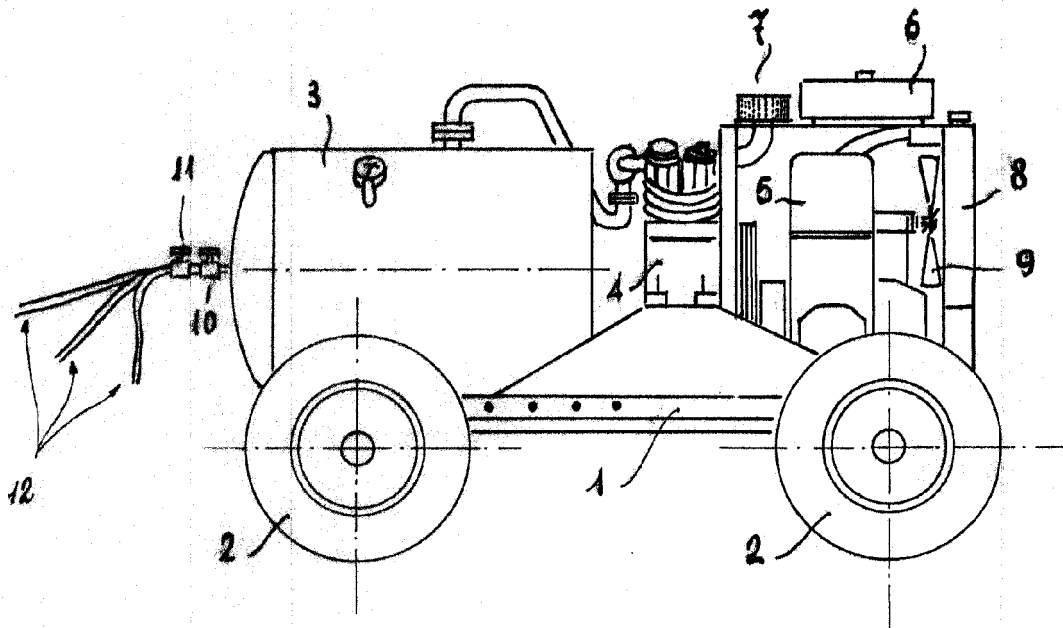
hojas, escritas a máquina, por una sola de sus caras, y de una hoja de dibujos.

Madrid, veintisiete de Julio de mil novecientos
5 cincuenta y seis.

ESPECIALIDADES G. G. M., Sdad; Ltda.

P. A.

•55456



Escala variable.

Madrid, 27 de Julio de 1956

P. A.