

27



•55455

M O D E L O
D E
U T I L I D A D

para "UN COLGADOR PLEGABLE PARA TRAJES Y GABANES", a favor de
DON RAMÓN VILALTELLA FARRÉ, domiciliado en LÉRIDA, calle Conde
de Urgel, nº 18.

. = .

MEMORIA DESCRIPTIVA

Se refiere el modelo de utilidad que se describe y reivindica a un colgador plegable para trajes, gabanes, abrigos y demás prendas de vestir.

5. Tiene por objeto perfilar la forma de las hombreras en las americanas de caballero, así como en chalecos y gabanes siendo esta característica la novedad del modelo.

10. Se caracteriza por comprender un soporte central y dos armaduras para hombros cuya posición es oblicua con respecto a dicho soporte, dirigidas en el mismo sentido (posición simétrica) y unidas por medio del soporte, pudiendo tratarse de una sola armadura



con dos brazos, asimismo en el soporte o presa central se halla montado un marco porta-pantalón, abatible sobre las armaduras para hombros, uniendo ambos elementos el citado soporte, que lleva, a su vez, un enganche, asegurándose todo mediante una tuerca fijada al extremo del gancho referenciado.

5. Con el fin de facilitar la explicación se acompaña a la presente memoria una lámina de dibujos en la que se ha representado un caso de realización que se cita a título de ejemplo.

En el dibujo:

10. La figura 1 es la vista en planta del colgador, con el porta-pantalón en posición abatida, y

la figura 2 muestra el alzado del mismo en posición de colgar prendas.

15. Consiste el modelo en un soporte central 1 que abraza a la vez el porta-hombros 2 y el porta-pantalón abatible 3, unidos estos elementos por el gancho-colgador 4 y asegurados por una tuerca fijada al extremo de dicho gancho roscado en su parte terminal.

20. El modelo tiene la particularidad de que al ser plegable facilita extraordinariamente su transporte, además de la modalidad de las piezas o armaduras porta-hombros.

25. Dentro de su esencialidad, puede el modelo llevarse a la práctica en otras formas que difieran en detalle de la indicada a título de ejemplo, a las cuales alcanzará igualmente la protección que se recaba. Podrá, pues, construirse en cualquier forma y tamaño, con los materiales más a decuados, por quedar todo ello comprendido en el espíritu de las reivindicaciones.

NOTA 55455

27



Descrito el objeto y utilidad de la invención, lo que se declara como no divulgado ni practicado en España, comprende las siguientes reivindicaciones:

5. 1. Un colgador plegable para trajes y gabanes caracterizado esencialmente por el hecho de estar constituido por una armadura porta-hombros, en la que están sus flancos en posición saliente hacia uno de los frentes del colgador, una pieza portapantalón formada por un marco abatible sobre la anterior y un soporte central prensor que fija ambas piezas amordazándolas en relación con un gancho-colgador que une dichos elementos.

10. 2. Un colgador plegable para trajes y gabanes.

Según se describe y reivindica en la presente memoria descriptiva, que consta de tres hojas foliadas y escritas a máquina por una sola cara, acompañadas de una lámina de dibujos.

Madrid, a 27 JUL 1956

RAMÓN VILALTELLA FARRÉ.

p.a.

JAIME ISERN MIRALLES
P. P.

•55455

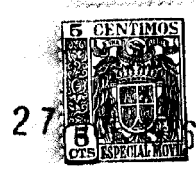


Fig. 1

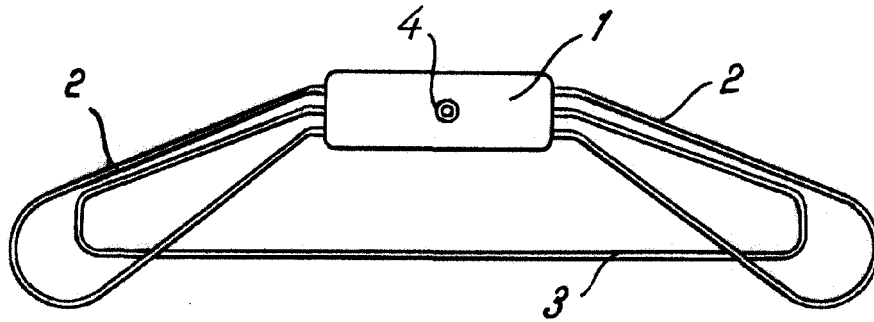
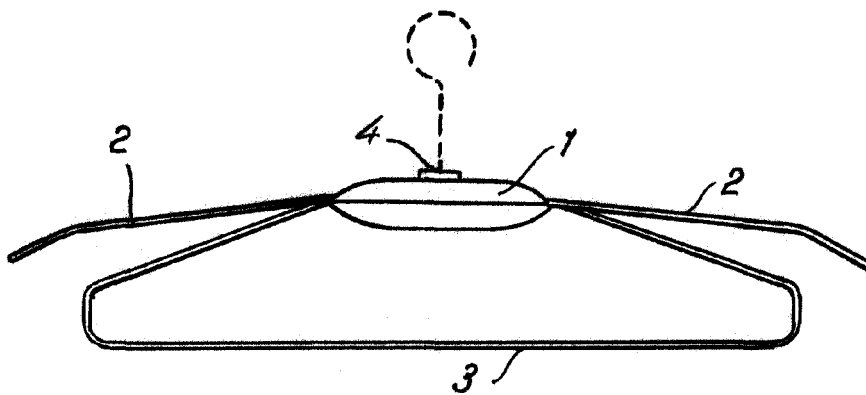


Fig. 2



Madrid, 27 JUL 1956

Jaime Isern

pp.