

55454 =.



•55454

PATENTE  
DE  
MODELO DE UTILIDAD  
por 20 años

a favor de "INDUSTRIAS HEUSCH REUNIDAS, S.A."  
de nacionalidad española  
residente en Barcelona, calle Numancia, 33-49  
por:

"BROCHE DE PRESION DE ENCHUFE LATERAL"

MEMORIA DESCRIPTIVA

La presente Patente de Modelo de Utilidad se refiere a un broche de presión que presenta una característica muy destacada consistente en el hecho de que el elemento macho del mismo en lugar de enchufarse axialmente en la pieza hembra, como es corriente en los broches de presión comunes, lo hace en sentido lateral, a cuyo efecto la otra pieza del broche presenta una lengüeta saliente en forma de U en el interior de la cual queda prevista una patilla elástica con un tope de retención que una vez cerrado el broche queda alojado en una cavidad que presenta el tetón de la pieza macho.

Seguidamente se describe con todo detalle el broche de pre-



- si3n que nos ocupa, adjuntándose para su mejor comprensi3n una hoja de dibujos en los que se representa a guisa de ejemplo no limitativo, en la Fig. 1, los dos elementos constitutivos de la pieza macho de un broche de presi3n del indicado tipo, vistas en secci3n y en planta, en la Fig. 2, la pieza a enchufe lateral del broche de presi3n, vista en secci3n y en planta, en la Fig. 3, un detalle demostrativo del sistema de cierre del broche de presi3n y en la Fig. 4, otro detalle de dicho sistema con el broche cerrado.
5. El broche de presi3n de enchufe lateral objeto de esta Patente de Modelo est3 compuesto por una pieza macho constituida por dos elementos met3licos circulares (1) (2) entre los cuales se dispone la tela de la prenda a la cual vaya aplicado el broche, acoplándose ambas piezas a presi3n presentando una de ellos, en el superior un tet3n (3) con una pequena depresi3n o cavidad central (4) y por una pieza a enchufe lateral, consistente en una plaquita met3lica (5) troquelada de manera que por su parte inferior sobresale una lengüeta en forma de U (6) y coincidente con el perfil interior de la misma aparece una patilla el3stica (7) con un tope semiesf3rico de retenci3n (8), presentando dicha patilla un nervio axial de refuerzo (9).
10. La plaquita (5) tiene practicados dos escotaduras arqueadas laterales (10) (11) paralelas a los lados respectivos de la propia plaquita, que sirven para pasar a trav3s de ellas la tira (12) de la prenda a la cual vaya aplicada.
15. El broche de presi3n descrito puede aplicarse a cualquier prenda apta para ello, si bien se destina con preferencia, para ir fijado a piezas y en lugares en que el esfuerzo a que est3 sometido el broche, sea en sentido lateral, como por ejemplo, en los gorros de ba3o y cinturones.
- 20.
- 25.
- 30.



La forma de abrocharlo se desprende facilmente de su propia constitución, Figs. 3 y 4, o sea se hace penetrar en sentido lateral la lengüeta en U (6) en la garganta (13) que presenta la pieza macho con lo que el tope de retención (8) de la patilla elástica penetrará en el interior de la cavidad (4) del tetón de dicha pieza.

5. Teniendo la precaución, como es lógico, de aplicar la pieza a enchufe lateral en posición contraria al esfuerzo lateral a que puede estar sometida, se asegura un cierre perfecto.

10. En la Patente de Modelo de Utilidad descrita serán variables el tamaño del broche de presión objeto de la misma, el material empleado en su fabricación y en general, todos cuantos detalles no alteren, cambien o modifiquen su propia esencialidad.

N O T A

REIVINDICACIONES

15. Se reivindica como objeto de la presente Patente de Modelo de Utilidad:

1ª.- Broche de presión de enchufe lateral, caracterizado por presentar el tetón de la pieza macho del mismo, una cavidad central en la que se aloja un tope semi esférico que presenta una patilla elástica de que está provista la pieza a enchufe lateral complementaria de dicho broche, constituida por una plaquita metálica troquelada de manera que de su parte inferior sobresale una lengüeta en forma de U y coincidente con el perfil interior de la misma aparece la patilla elástica indicada, efectuándose el cierre del broche de presión, haciendo penetrar en sentido lateral a la lengüeta en U en la garganta del tetón de la pieza macho.

2ª.- Broche de presión de enchufe lateral según la anterior reivindicación, caracterizada por presentar la patilla elástica

55454



de retención, un nervio de refuerzo y por tener practicados dos escotaduras arqueadas laterales la plaquita metálica constitutiva de la pieza a enchufe lateral a través de las cuales se hace pasar la tirilla de la prenda en la que vaya aplicada dicha pieza.

5.

3ª.- BROCHE DE PRESION DE ENCHUFE LATERAL.

Sean cuales fueren las circunstancias que concurren con la esencialidad propia de la misma.

Consta la presente Memoria descriptiva de cuatro páginas foliadas y mecanografiadas por una sola cara y va acompañada de una hoja de dibujos aclarativos.

Madrid, 27 julio de 1956

P. A.

R. VOLART PONS

P. P.



•55454

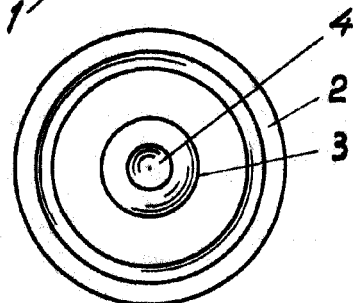
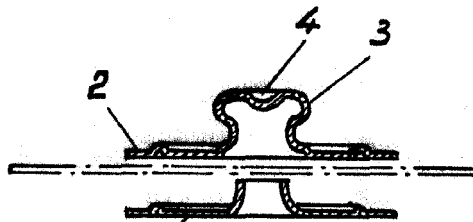


Fig. 1

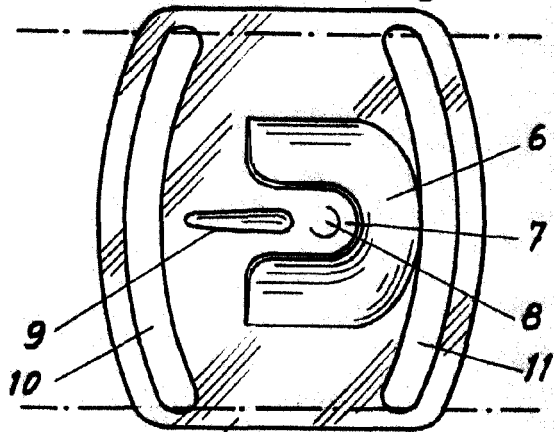
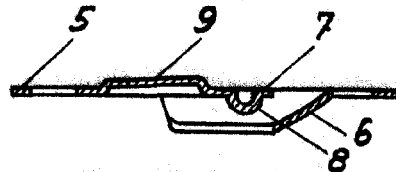


Fig. 2

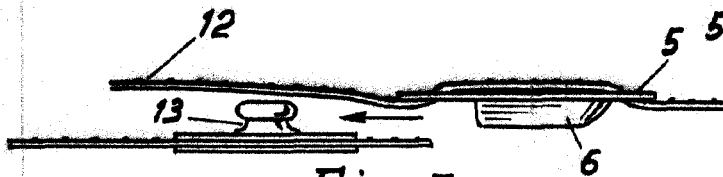


Fig. 3



Fig. 4

Madrid de julio de 1956

P. A.  
B. VOLART PONS  
p. p.

Escala variable

Luis Ruiz