



•55443

PATENTE

DE

MODELO DE UTILIDAD

por 20 años

a favor de Don Carlos SCIAMMA LIENIG

de nacionalidad italiana

residente en Barcelona, calle Hurtado, 15-17

por:

"COLADOR PERFECCIONADO"

MEMORIA DESCRIPTIVA

La presente Patente de Modelo de Utilidad se refiere a un colador que se ha perfeccionado en forma de que el fondo o rejilla del mismo es intercambiable aumentándose gracias a ello enormemente la duración del mismo, presentando la ventaja además, de que puede lavarse mas concienzudamente que los coladores de tipo corriente.

5.

Seguidamente se describe con todo detalle el colador objeto de la Patente de Modelo que nos ocupa, adjuntándose para su mejor comprensión una hoja de dibujos en los que se representa a guisa de ejemplo no limitativo, en la fig. 1, el despiece del indicado colador visto en alzado, parcialmente seccionado y

10.



en la Fig. 2, el propio colador visto en sección transversal con sus tres piezas acopladas.

El colador objeto de esta Patente de Modelo, está compuesto de tres piezas que son: un cuerpo troncocónico (1)

5. abierto por sus dos bases, solidario del cual va dispuesto el mango de manipulación (2), un disco de rejilla metálica inoxidable (3) que constituye el fondo del colador y un aro-bridá (4) mediante el cual se acopla el indicado disco en forma intercambiable en la parte inferior del cuerpo (1).

10. A dicho efecto, dicha parte presenta un hilo de rosca (5) para roscar el aro-bridá (4), que presenta una aleta circular interior (6) que sirve de asiento al disco de rejilla (3) de manera que al roscar el aro-bridá contra el borde inferior del cuerpo (1) sujeta fuertemente el disco de rejilla o
15. fondo del colador, que se habrá colocado previamente entre ambos elementos.

- En la Patente de Modelo de Utilidad descrita serán variables el tamaño del colador objeto de la misma, los materiales empleados en su fabricación y en general, todos cuantos detalles no alteren, cambien o modifiquen su propia esencialidad.
- 20.

N O T A

R E I V I N D I C A C I O N E S

Se reivindica como objeto de la presente Patente de Modelo de Utilidad:

25. 1ª.- Colador perfeccionado, caracterizado por estar compuesto de tres piezas, un cuerpo troncocónico abierto por sus dos bases, solidarizado al cual va dispuesto el mango de manipulación, un disco de rejilla que constituye el fondo del colador y un aro-bridá mediante el cual se acopla en forma
30. intercambiable el indicado disco en la parte inferior del cuerpo



truncocónico, a fin de que pueda sustituirse por otro, cuando el disco esté usado.

2ª.- Colador perfeccionado, según la anterior reivindicación, caracterizado por presentar el aro-brida, una aleta circular interior que sirve de asiento al disco de rejilla, cuyo aro-brida se acopla a rosca en el borde inferior del cuerpo truncocónico del colador.

3ª.- COLADOR PERFECCIONADO.

Sean cuales fueren las circunstancias que concurren con la esencialidad propia de la misma.

Consta la presente Memoria descriptiva de tres páginas foliadas y mecanografiadas por una sola cara y va acompañada de una hoja de dibujos aclarativos.

Barcelona, 19 de julio 1956

P. A.

R. VOLART PONS

P. P.

55443

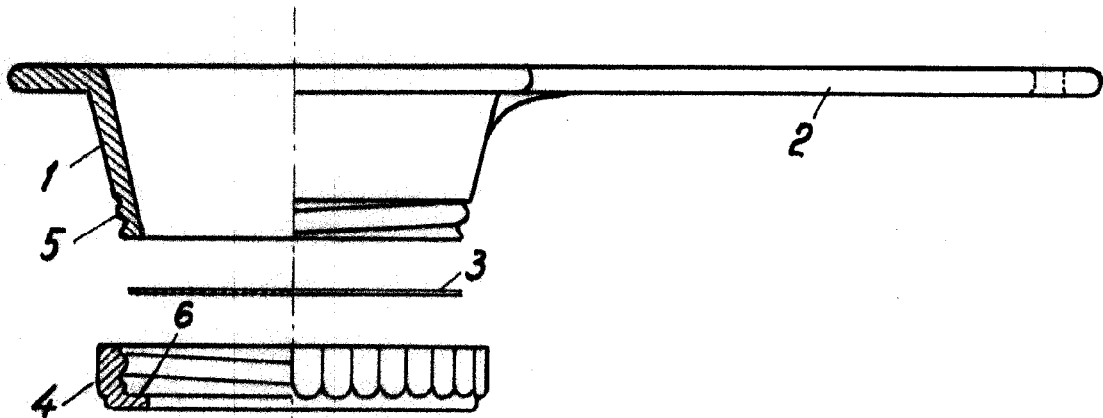


Fig. 1

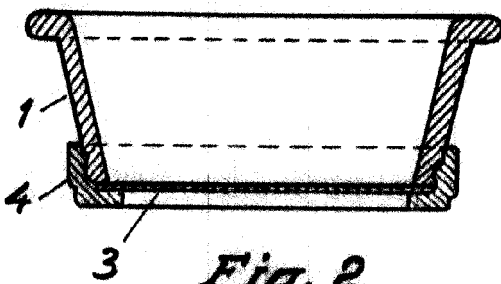


Fig. 2

Barcelona 19 de julio de 1956

P. A. VOLARONE

Escala variable

*Handwritten note:* Juan Luis