



M O D E L O
D E
U T I L I D A D

55407

a favor de Don MIGUEL PASCAL FUJOLRAS, de nacionalidad española, residente en Barcelona, calle Ausias March, 83-85, por "LAMPARA PORTATIL PLEGABLE".

- . -

MEMORIA DESCRIPTIVA

La presente invención se refiere a una lámpara portátil plegable, de presentación atractiva y acabado perfecto, la cual se caracteriza por ser susceptible de adoptar una pluralidad de posiciones a fin de adaptarse a la más conveniente según lo exija la necesidad de su empleo, así como por el reducido espacio que ocupa en la posición de plegado.

La indicada lámpara consiste esencialmente en un conjunto de tres elementos --pantalla reflectora, brazo y una base de apoyo hueca, de forma y dimensiones adecuadas,

55407 16 JUN 6



- los cuales están articulados sucesivamente por medios apropiados de modo que la primera y la última, por giro adecuado de las articulaciones pueden enfrentarse por sus caras concavas hasta quedar una de ellas introducida parcialmente en la otra. La pantalla dispone de su correspondiente portalámparas con interruptor y conexión, mientras que la base lleva ocultos en su fondo un gancho y un resorte, ambos rebatibles, por los que respectivamente puede suspenderse o sujetarse la lámpara en lugar apropiado.
- 5.
10. Para la mejor comprensión de cuanto se indica en la presente memoria descriptiva, se acompaña un dibujo en el que, tan sólo a título de ejemplo, se representa un caso práctico de realización de una lámpara de características iguales a la del objeto de la invención.
15. En dicho dibujo, la figura 1 muestra una vista en perspectiva en posición de empleo; la figura 2 representa una vista análoga en la posición de plegado; en la figura 3 se observa una vista en alzado lateral parcialmente seccionado estando la lámpara suspendida; la figura 4 muestra una vista en perspectiva de la base de apoyo en la que se observan el gancho de suspensión y resorte de fijación; y por último la figura 5 representa una vista en la posición de fijación de la lámpara sobre el borde de una mesa.
- 20.
25. La lámpara aludida está constituida por una pantalla -1-, provista de su correspondiente portalámparas -2- interruptor -3- y conexión -4-, la cual está dotada de una pieza en "U" -5-, entre cuyas ramas y mediante un tornillo

55407¹ 0 JUL



de presión -6- queda articulado un brazo -7- de longitud adecuada. Este lleva articulado en el extremo opuesto, a rótula, una base de apoyo -8-, hueca, en cuyo cuello de articulación, hasy practicadas, diametralmente opuestas, dos entallas -9-. En el fondo de la pieza de apoyo -8- y sobre un mismo eje -10- de giro van montados un gancho -11- y un resorte -12-.

Como se deduce de la descripción hecha y por la observación del dibujo la forma de efectuar el plegado de la lámpara consiste en rebatir la base de apoyo -8- por la entallas conveniente -9- hasta dejarla normal al brazo -7- y luego hacer girar a este hasta que la cara cóncava -8- se enfrente e introduzca parcialmente en la pantalla -1- como se observa en la figura 2.

Para suspender la lámpara basta sacar el gancho -11- y por él efectuar la suspensión sujetándolo adecuadamente.

La lámpara también puede fijarse en cualquier saliente u objeto o pieza plana haciendo uso del resorte -12- el cual se saca del fondo de -8- y se dispone de modo que el punto al cual se tiene que sujetar quede entre el resorte y la base de apoyo -8-.

Como puede observarse la lámpara es susceptible de adoptar una pluralidad de posiciones, bastando para ello conjugar en forma adecuada los movimientos de la articulación del brazo -7- con la pantalla y base de apoyo.

Asimismo se observa que dado el pequeño volumen que ocupa la lámpara una vez plegada es susceptible de ser



55407

llevada en el equipaje a fin de disponer de ella en los viajes.

Se prevé una realización a la cual el brazo -7- sea extensible a fin de aumentar las posibilidades de su utilización.

5.

Se comprende que serán independientes del objeto de la invención los materiales empleados en la lámpara, así como la forma y dimensiones, tanto absolutas como relativas de sus elementos constitutivos y, en general, todo cuanto no afecte a su esencialidad.

10.

- . -

N O T A

Se reivindica como objeto del presente modelo de utilidad:

1. Lámpara portátil plegable, que se caracteriza por estar constituida por un conjunto de tres elementos --pantalla reflectora, brazo y una base de apoyo hueca-- de forma y dimensiones adecuadas, los cuales estan articulados sucesiva y debidamente por medios convenientes de modo que el primero y último puedan enfrentarse, por giro apropiado de sus respectivas articulaciones, por sus caras cóncavas hasta quedar uno de ellos introducido parcialmente en el otro, disponiendo la pantalla de su correspondiente portálamparas y conexión y estando dotada la base de apoyo, ocultos en su fondo, de un gancho y un resorte, ambos resatibles, por los que respectivamente puede suspenderse y su-

15.

20.

10 JUL



jetarse la lámpara en lugar apropiado.

2. Lámpara portátil plegable.

La presente memoria consta de cinco hojas foliadas, escritas a máquina por una sola cara.

Barcelona, a 16 de julio de 1956.

Miguel PASCAL PUJOLRAS

p.a.

I. PONTI

p.p.

55407

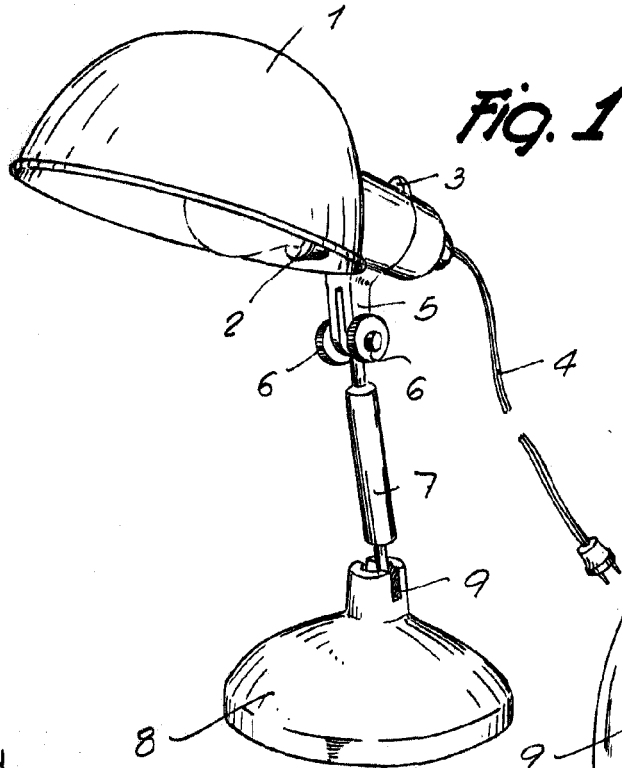


Fig. 1

Fig. 2

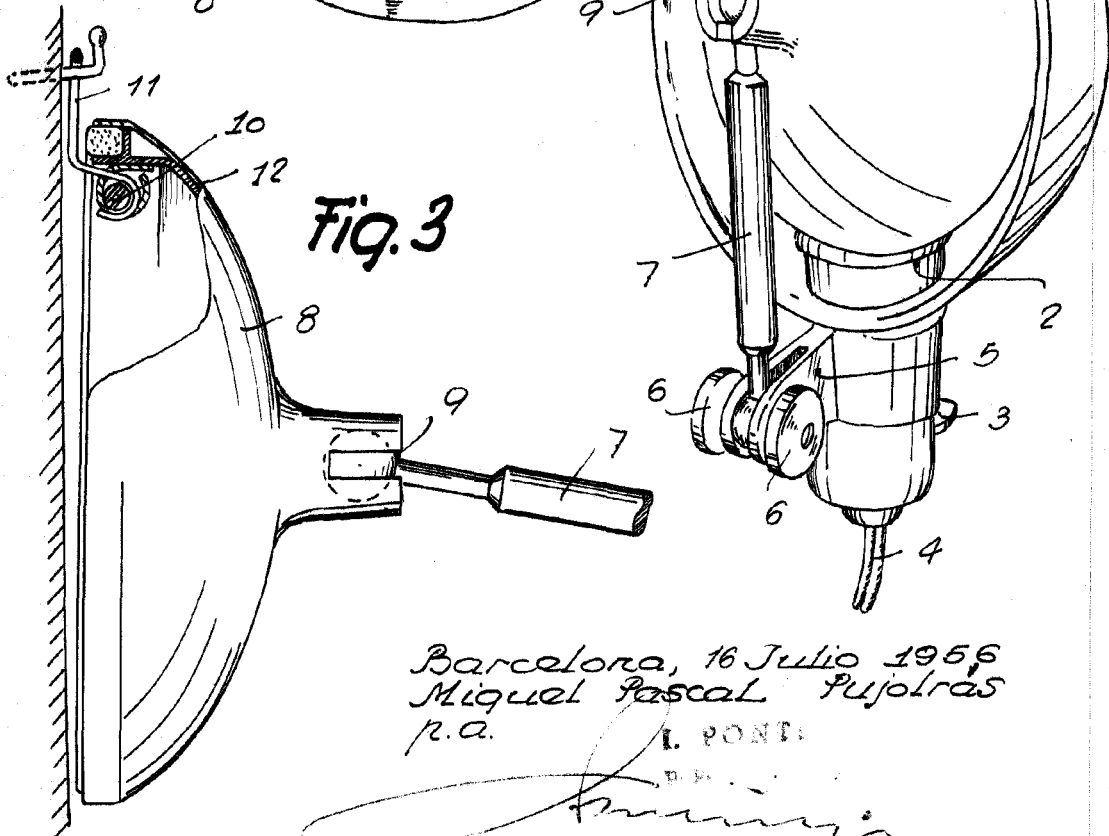


Fig. 3

Barcelona, 16 Julio 1956
Miguel Pascal Pujolrás
r.a.

L. PONS

55407



Fig. 4

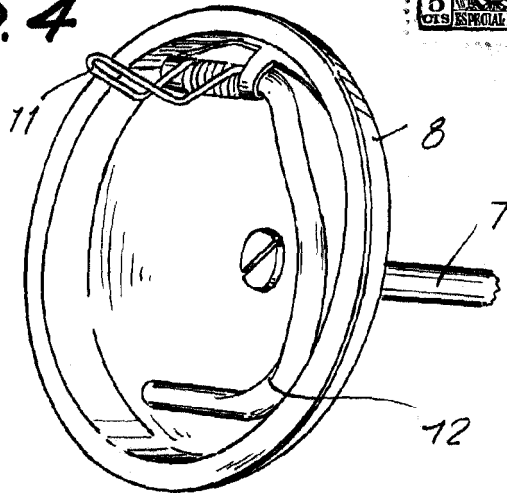
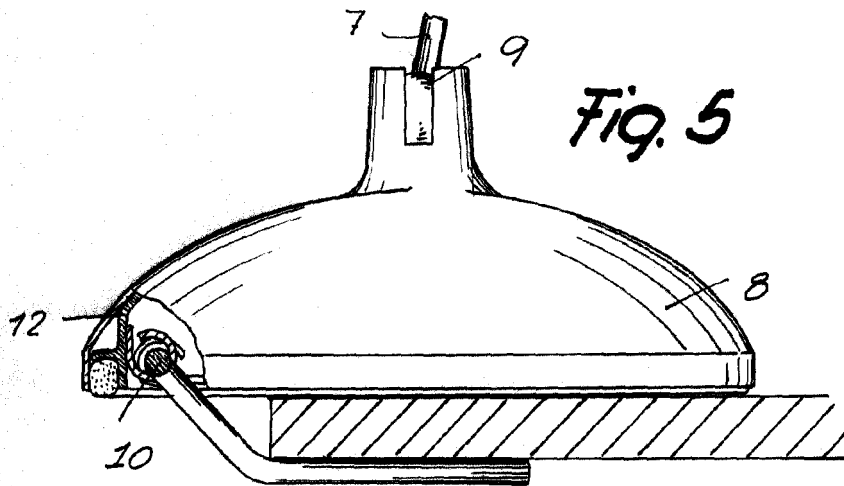


Fig. 5



Barcelona, 16 Julio 1956
Miguel Pascal Pujolrás
p.a.

V. PONTI