



14 J

Carpeta núm. 4,375.

Expediente núm.

.55398

MODELO DE UTILIDAD

a favor de

Dr. Segundo Vidal Marill, de nacionalidad española, domicilio
5 do en Barcelona, calle Badalona nº.5-7,

por:

"Cama articulada transformable en sillón"

-ooo-

MEMORIA DESCRIPTIVA

10 El presente modelo se relaciona, conforme su e-
munciado indica, con una cama articulable transformable al sillón,
perfeccionada en sus características de diseño y montaje, la cual
cumple con sus fines con la máxima seguridad y eficacia.

15 En la actualidad, por las necesidades de la vida
moderna, se tiende, debido a las reducidas dimensiones en que se cons-
truyen las viviendas, al aprovechamiento del mínimo espacio, para lo
cual se vienen diseñando diversos tipos de muebles constituidos de
tal manera que con el menor número de ellos se obtenga un mayor núme-
ro de comodidades en dichas viviendas.

20 A este fin se ha constituido la cama-sillón obje-
to de este modelo de utilidad, construida de tal forma que, dentro de
sus reducidas dimensiones, una vez plegada, proporciona un mueble de
doble finalidad con el que se obtienen notorias ventajas de tipo prác-
tico y económico.

-2- 55398



25 Una de las características de la cama-sillón que se reivindica es la de que todos los elementos que la constituyen son articulables, de manera que la cama puede ser transformada en cómodo sillón o bien plegada de manera que ocupe un espacio muy reducido que permita disponerla en cualquier lugar apropiado.

30 El conjunto de la cama-sillón que se reivindica está constituido por una estructura o bastidor rectangular, en preferencia obtenido a base de hierro ángulo, cual bastidor está subdividido en distintas zonas de diversa longitud articuladas entre sí. Convenientemente distribuidos a lo largo del bastidor y unidos a él mediante articulación, se encuentran unos pares de pies o elementos de apoyo.

De estos pies o elementos de apoyo se extienden hacia el bastidor, formando ángulo, unos tirantes fijadores de la posición de éstos soportes o pies. El espacio enmarcado por el bastidor está ocupado por una sucesión de flejes o tejido metálico fijado al bastidor, ya directamente ya a través de unos muelles de gran coeficiente de elasticidad.

Para que se comprenda fácilmente la índole del modelo se acompaña con esta memoria una hoja de dibujos ilustrativos en los que tan sólo por vía de ejemplo se representa un caso práctico de realización constituido de acuerdo con las normas que aquí se mencionan. En el dibujo:

45 La figura 1, es una vista en perspectiva de la cama completamente desplegada; la figura 2, es una vista lateral en alzado de la cama parcialmente plegada para constituir un sillón y; la figura 3, muestra la cama-sillón completamente plegada, en vista lateral y en alzado.

Haciendo referencia a las figuras representadas, se indican con los números -1-, -2-, -3-, -4- y -5- las diversas zonas en que se encuentra subdividido el bastidor que constituye la cama propiamente dicha. Estas zonas son articuladas, cada una con la contigua, por sus puntos de unión. En las extremidades del bastidor, en las zonas -1- y -5- que constituyen respectivamente el cabezal y el piecero, se encuentran articuladas

55 unas piezas dobladas en "U" -6- y -7-.



En la parte inferior del bastidor, se encuentran articuladas cuatro pares de pies o elementos de apoyo -8-, -9-, -10- y -11-; éstos elementos de apoyo, por su extremidad superior, se encuentran atravesados por pasadores llevados por los largueros del bastidor, en cuyos
60 pasadores pueden oscilar para aplicarse contra los citados largueros. De los elementos de apoyo parten unos pequeños tirantes -12- que se extienden en sentido angular hacia los largueros, a los cuales se fijan por articulación, mediante pivotes -13- convenientemente distribuidos sobre los largueros del citado bastidor. La superficie enmarcada por el bastidor, se
65 encuentra ocupada por una malla, o flejes -14-, fijados al repetido bastidor.

El modelo descrito, tal como se ha manifestado antes, es posible servir indistintamente como cama y como sillón. Si el mueble se encuentra dispuesto como cama (posición mostrada en la figura 1), para
70 transformarla en sillón (posición mostrada en la figura 2), basta tan sólo efectuar el plegado conveniente de las zonas articuladas que constituyen el bastidor y de parte de los pies. Para ello se pliega sobre la zona central -3- del bastidor, las zonas -4- y -5-, de manera que éstas determinen el asiento del sillón, apoyando el piecero -7- sobre la zona -3-; la zona -1- del bastidor se dispone en sentido de elevación, para constituir el respaldo del sillón, fijándose en tal posición por medio del tirante -15- que se extiende desde la zona -1- a la zona -3- del indicado bastidor.

Si la cama-sillón quiere plegarse por completo para
80 que ocupe el menor espacio posible, sobre la zona -4- se doblan, formando ángulo recto, las zonas -5- y -3-; a su vez la zona -2- se dobla sobre la -5- y, finalmente sobre la -2-, la zona -6-, tal como se indica en la figura 3. Al propio tiempo los pies -8-, -9-, -10- y -11- se habrán aplicado sobre los largueros del bastidor.

85 Se comprende que en el conjunto se han dispuesto los remaches y medios de sustentación y fijación suficientes para el buen funcionamiento.



cionamiento de éste. No obstante en los detalles que anteceden podrán introducirse todas aquellas modificaciones de detalles que las circunstancias y la práctica pudieran aconsejar, siempre y cuando que, con las variantes que se introduzcan no se cambie, altere o modifique la esencialidad del modelo descrito.

N O T A

Se reivindica como objeto de este **MODELO DE UTILIDAD**, por espacio de los veinte años fijados por la Ley, la exclusiva de construcción y venta en España de:

1. Una cama articulada transformable en sillón, que esencialmente se caracteriza por estar constituida por un bastidor metálico, subdividido en varias zonas de distinta longitud, quedando articulada cada zona con las zonas contiguas por sus puntos de unión, y fijado al citado bastidor la malla y flejes que constituyen el jergón.

2. La cama articulada transformable en sillón, objeto de la reivindicación 1, que esencialmente se caracteriza por contar con pares de elementos de apoyo, cuyo elementos de apoyo se encuentran articulados por uno de sus extremos a unos pasadores llevados por los largueros del bastidor, para poder ser abatibles sobre él, quedando fijados los elementos de apoyo en su posición de servicio, por medio de unos tirantes que partiendo del elemento se extienden angularmente hacia el larguero del bastidor.

3. Una "Cama articulada transformable en sillón".

110

Barcelona, 14 de julio de 1956.

P.S.

55398

14 JUL 1956

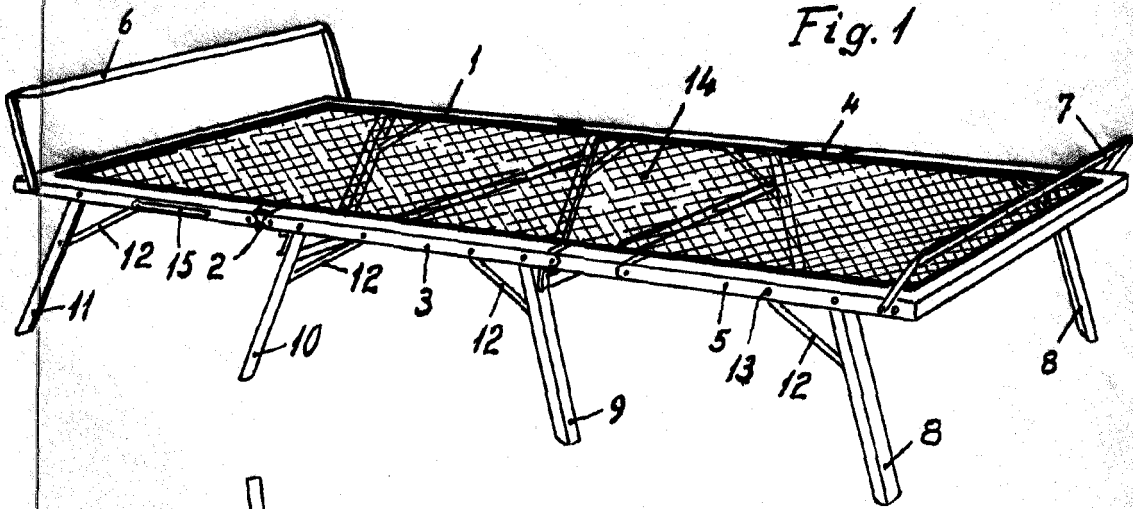


Fig. 1

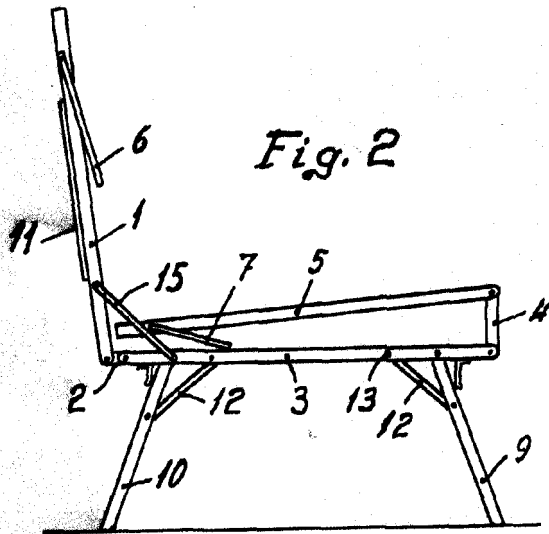


Fig. 2

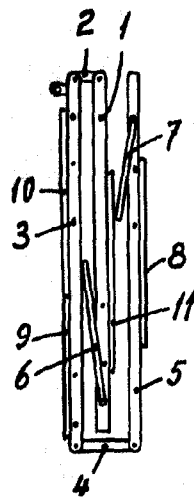


Fig. 3

ESCALA VARIABLE

Barcelona, 14 de julio de 1956.

P. a.