



14 JUL

.55397

Dn. José Costas Elagé, de nacionalidad española, domiciliado en Barcelona, calle Quevedo nº 29, solicita registrar un Modelo de Utilidad, por 20 años, para España y sus Colonias, que se refiere a: "INTERRUPTOR TERMOELECTRICO DE DOBLE EFECTO, PARA REDUCIR LA CHISPA DE RUPTURA".-

5 Los interruptores termoeléctricos o termostáticos, hasta ahora utilizados para interrumpir el circuito de alimentación de aparatos eléctricos de uso doméstico, especialmente los instalados en los calentadores de agua, en los que interesa limitar automáticamente la temperatura, constan, por lo regular, de una sola palanca, accionada por la dilatación de una varilla metálica o de una lámina bimetal, que produce, en el extremo de dicha palanca, una oscilación, que determina la apertura o cierre de los contactos, denominados vulgarmente platinos, entre los cuales salta la chispa de ruptura, producida por la apertura del circuito y cuya intensidad varía según sea la carga consumida por el aparato controlado por el termostato.-

10

15 Debido a que la separación de uno solo de los botones de contacto, se realiza por el desplazamiento de la palanca del termostato, mientras que el otro permanece fijo, la velocidad de apertura del circuito, depende de la mayor o menor oscilación de dicha palanca y por lo tanto, si dicha apertura no es muy rápida, aumenta la longitud de la chispa de -

14 JUL



•55397

20 ruptura.-

El objeto de la presente solicitud de modelo de utilidad lo constituye un interruptor termoeléctrico, en el cual la separación de los botones de contacto se produce por doble efecto, con lo que se logra reducir la chispa de
25 ruptura, ya que ambos contactos, son móviles, produciéndose la apertura por divergencia simultánea de dos palancas, lo que reduce el tiempo de desconexión, aminorando los efectos de la chispa de ruptura, que no tiene tiempo para cebarse, debido a la rápida separación divergente de los contactos.-

30 En esencia, el interruptor termoeléctrico objeto del invento, se caracteriza por el hecho de que la varilla metálica influenciada por los aumentos y reducciones de la temperatura a controlar, actúa directamente sobre dos palancas simétricas, haciéndolas oscilar simultáneamente alrededor de
35 sendos puntos de apoyo, para que se produzca la separación divergente de sus extremos libres enfrentados, en los que se hallan montados los botones de contacto, lográndose en virtud de este doble movimiento, una mayor rapidéz en la apertura del circuito y por lo tanto, una notable reducción de
40 la chispa de ruptura correspondiente.-

En el único dibujo que se acompaña y que constituye parte integrante de la presente memoria descriptiva, se ha representado, solo a título de ejemplo y para facilitar la descripción de las características del nuevo interruptor
45 termoeléctrico, una ejecución práctica del mismo, que no tiene ningún valor limitativo en cuanto a la forma y disposición de las piezas que lo integran.-

Dicho dibujo representa al interruptor termoeléctrico de doble efecto, parcialmente seccionado.-

50 Haciendo referencia al citado dibujo, pasamos a deta-

•55397¹⁴ JUL



llar las partes principales del interruptor termoelectrico a que venimos haciendo referencia, describiendo, al mismo tiempo, como funciona.-

55 El interruptor termoelectrico está constituido por una placa -1-, con preferencia de material aislante, que forma la base del termostato, la cual va cubierta por una tapa -2-, en forma de bóveda, igualmente de material aislante.- Dentro de dicha caja y emergiendo del centro de la placa -1-, se han previsto unos salientes -3-3'-, que constituyen los
60 puntos de apoyo y giro de sendas palancas simétricas -4-4'-, de forma arqueada.-

Dichas palancas están articuladas sobre unos ejes -5-5'- que las unen a sus puntos de apoyo, siendo guiadas lateralmente, en sus movimientos de atracción y separación simultánea, por unas guías -6-6'- formadas por salientes de la placa base -1-.-
65

Los extremos libres de las referidas palancas, que son de forma arqueada, quedan enfrentados y llevan unidos, respectivamente, los botones de contacto -7-7'-, formados por dos pequeños casquetes esféricos de metal inoxidable.-
70

Entre los extremos enfrentados de las citadas palancas -4-4'- se halla interpuesto un resorte espiral -8-, que tiende a mantener en contacto los botones -7-7'-, cuando las palancas quedan libres de la acción divergente, provocada -
75 por el alargamiento de la varilla metálica del termostato.-

Por medio de unos casquillos de conexión -9-9'-, electricamente unidos a los botones de contacto -7-7'- y mediante las conexiones flexibles -10-10'-, se establece la comunicación entre dichos botones de contacto y los bornes -11-11'-, a los que llegan los conductores -12-12'- del circuito controlado por el interruptor termoelectrico.-
80

55397



El elemento mecánico que provoca la separación de las palancas -4-4'-, está constituido por una pieza -15-, que forma T con la varilla de dilatación -13-.

85 Dicha varilla está fija, por un extremo a una pieza tope -14-, que solo permite la dilatación de la varilla en un sentido, a fin de que al producirse su alargamiento, - atraiga en el mismo sentido a la pieza -15-, que por hallarse encajada entre la parte aequada de las repetidas palancas simétricas -4-4'-, ejerce sobre las mismas una cierta presión, que las obliga a oscilar sobre sus puntos de giro -5-5'-, provocando la separación simultánea de ambas palancas, con la consiguiente apertura del circuito, al separar los botones -7-7'-, con doble velocidad de la que se obtiene en los termostatos normales, en los cuales solo se mueve uno de los dos contactos.-

95 La varilla de dilatación -13-, que es la parte del termostato que está en contacto con el fluido cuya temperatura se ha de controlar, va protegida, según las necesidades de cada aplicación, por una funda -16-, que la separa del mecanismo termoeléctrico del termostato.-

100 Cuando la dilatación de dicha varilla ha cesado, produciéndose la consiguiente contracción, por reducción de la temperatura controlada, las palancas -4-4'- vuelven a su posición primitiva, atraídas por el resorte espiral -8-, interpuesto entre los extremos enfrentados de las mismas, produciéndose nuevamente el cierre del circuito, quedando asegurada la presión de contacto entre los botones -7-7'-, por la acción del referido resorte.-

105 Se sobreentiende que la forma, dimensiones, clase de material, disposición y arreglo del conjunto y de cada una de las piezas que integran el termostato de doble efecto, a que

•55397⁴ JUL 1956
5 CENTIMOS



115 venimos haciendo referencia, podrán variar y sufrir todas -
las modificaciones y sustituciones que se estimen pertinen-
tes, siempre que no se desvirtue la acción funcional del
conjunto.-

El Modelo de Utilidad, por: "INTERRUPTOR TERMOELECTRICO
DE DOBLE EFECTO, PARA REDUCIR LA CHISPA DE RUPTURA", cuyo -
privilegio de explotación en España y sus Colonias, se soli-
120 cita por un periodo de 20 años, deberá recaer sobre los par-
ticularidades que se concretan en las siguientes,

REIVINDICACIONES

125 1ª.- "INTERRUPTOR TERMOELECTRICO DE DOBLE EFECTO, PARA REDU-
CIR LA CHISPA DE RUPTURA" caracterizado por el hecho de que
los dos botones de contacto que abren y cierran el circuito
controlado por el interruptor, son ambos móviles y se sepa-
ran o convergen simultaneamente, por ir unidos, respectiva-
mente, en los extremos enfrentados de dos palancas, montadas
articuladamente sobre sendos puntos de giro, entre los cuales
130 pasa la varilla metálica que, por dilatación y contracción,
hace funcionar el termostato, la cual solo puede alargarse
en un sentido, por llevar montada una pieza, cuyos extremos
encajan con las palancas, que al ser presionadas por dicha
pieza, se separan en sentido divergente, produciendo la aper-
tura del circuito, con doble velocidad de la normal y redu-
135 ciendo la chispa de ruptura.-

2ª.- "INTERRUPTOR TERMOELECTRICO DE DOBLE EFECTO, PARA REDU-
CIR LA CHISPA DE RUPTURA" según la reivindicación 1ª, carac-
terizado por el hecho de que los extremos enfrentados de las
140 palancas están unidos entre si por un resorte, que asegura la
presión de contacto entre los botones que abren y cierran el

•55397 14 JUL



circuito y que al mismo tiempo vuelve las palancas a su primitiva posición, cuando cesa la acción separadora provocada por la dilatación de la varilla del termostato.-

145

3ª.- "INTERRUPTOR TERMOCÉLECTRICO DE DOBLE EFECTO, PARA REDUCIR LA CHISPA DE RUPTURA". Tal como se ha descrito y demostrado en el dibujo adjunto.-

Consta de seis hojas foliadas y mecanografiadas por una sola cara.-

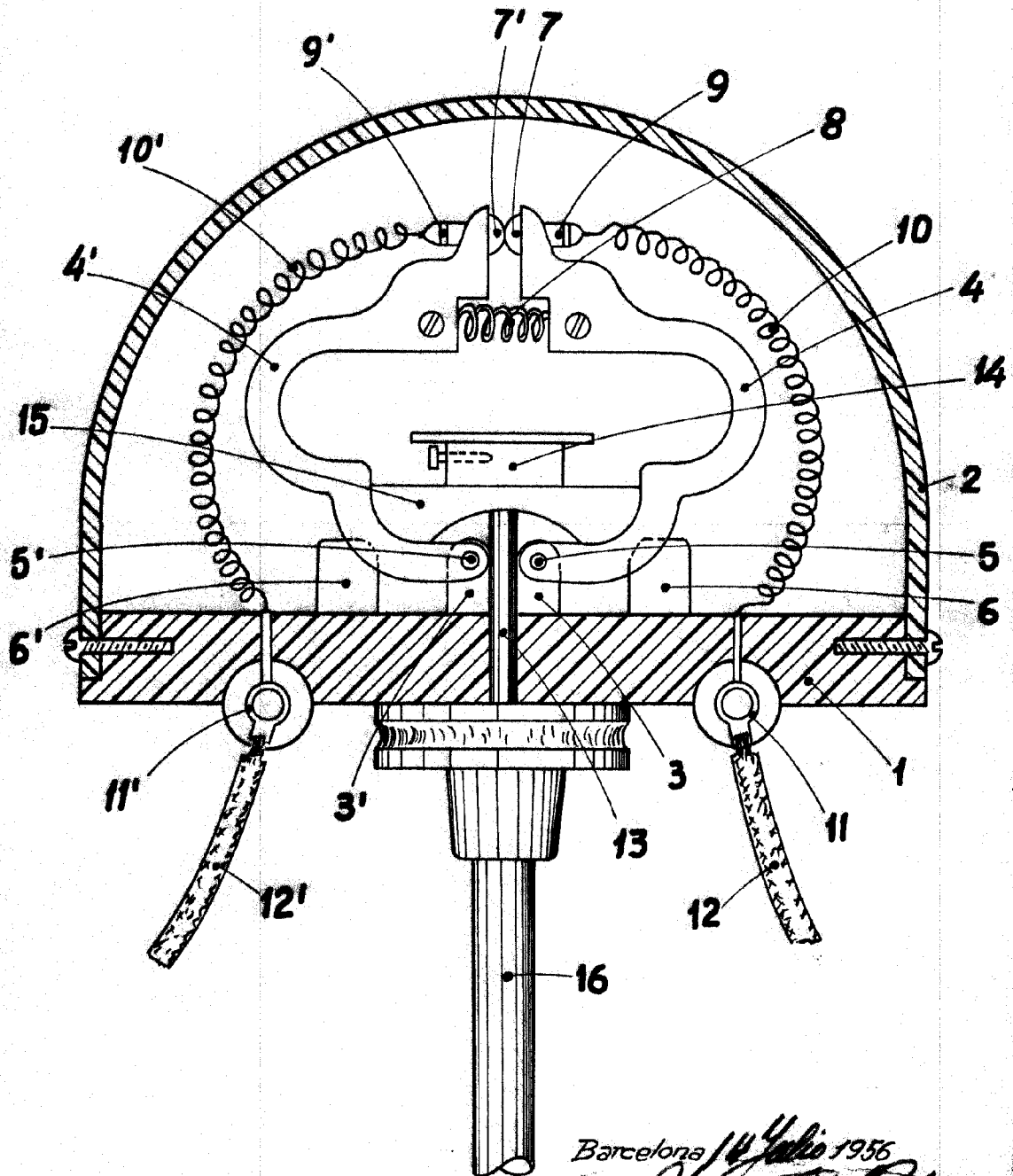
Barcelona a 14 de Julio de 1956.-

P.A. de Dn. José Costas Blagé

JUAN B. RENTER BIDAURA

•55397 55397-

14 JUL



Escala Variable

Barcelona 14 Julio 1956
P.A. *[Signature]*
Juan B. Fentler Ridaura