



.55395

MODELO DE UTILIDAD  
POR VEINTE AÑOS  
EN ESPAÑA

Solicitado a favor de D. José M<sup>a</sup> Tomás Ruiz de nacionalidad española, domiciliado en Barcelona, C/. Carretas, 56.

P O R

="UN ESGURRIDOR PERFECCIONADO PARA APARATOS FREGADORES"=";

~~~~~

MEMORIA DESCRIPTIVA  
=====

El Modelo de Utilidad a que nos vamos a referir en la presente Memoria Descriptiva y en el adjunto plano tiene por objeto garantizar los derechos a la exclusiva fabricación, venta y explotación en España, sus Colonias y Protectorado, de un nuevo escurridor para aparatos fregadores.

5

En todos los aparatos fregadores actualmente conocidos se adolece del defecto primordial de que el escurridor de los mismos resulta deficiente y engorroso y en la mayoría de los casos incompleto.

10

En cambio con los perfeccionamientos objeto de este Modelo se obtiene un escurrido facil, sencillo y perfecto con el simple acoplamiento de una pieza auxi-

•55395



- 2 -

15

liar de escaso coste y de un resultado practico considerablemente ventajoso.

20

Para que la idea general anteriormente expuesta pueda ser mas facilmente comprendida, se acompaña un dibujo que nos muestra un ejemplo de realizacion de este nuevo escurridor para aparatos fregadores, sobre el cual conviene tener presente su condicion aclaratoria y no limitativa por lo que debera interpretarse en su mas amplio sentido.

25

En el dibujo se representa en la figura 1 una vista del nuevo aparato fregador en posicion de trabajo con el escurridor unido al mango del fregador. En la figura 2 se representa una vista en planta del fregador y escurridor y en la figura 3 una vista lateral del mismo en posicion de escurrir.

30

En dichas figuras se indica por -1- el material fregador, por -2- el elemento soporte del material fregador -1-, por -3- el mango del fregador, por -4- los medios de acoplamiento del escurridor al elemento soporte -2-, por -5- el escurridor, por -6- el mango de dicho escurridor -5- y por -7- el clip de sujecion del mango -6- al mango -3- durante la utilizacion del fregador.

35

La pieza escurridora -5- propiamente dicha es de forma rectangular con varias escotaduras -8- para facilitar el escurrido presentando la forma angular con respecto a la cara externa del material fregador.

40

Como facilmente se comprende al rebatir la pieza -5- sobre el material fregador -1- el escurrido sera completo y lo mas perfecto posible gracias a la disposicion angular de dicha pieza -5-.

55395



- 3 -

45 Resultando dichos perfeccionamientos de gran utilidad practica por el ahorro de tiempo que ello presupone y con la ventaja de hacerlo con una pulcritud, rapidez y perfección considerables.

50 Descrita suficientemente la naturaleza y funcionamiento de este nuevo escurridor para aparatos fregadores, se ha de hacer constar que podrá realizarse en diversidad de formas, tamaños y materiales, siendo tambien posible la introducción de variaciones secundarias que no alteren las características esenciales que se expresan en la siguiente

55

N O T A

Los puntos no conocidos ni practicados en España sobre los cuales se desea recaigan las reivindicaciones del presente Modelo de Utilidad son:

60 1ª.- Un escurridor perfeccionado para aparatos fregadores caracterizado esencialmente porque el elemento soporte del material fregador, presenta acoplado en uno de sus lados una pieza rebatible contra el material fregador.

65 2ª.- Un escurridor perfeccionado para aparatos fregadores, según la reivindicación anterior caracterizado porque la pieza rebatible propiamente dicha de la reivindicación 1ª, está constituida por una pieza rectangular con varias escotaduras paralelas entre sí las cuales en su sentido longitudinal forman un angulo agudo con respecto a la parte externa del material fregador.

70 3ª.- Un escurridor perfeccionado para aparatos fregadores, según las reivindicaciones anteriores caracte-

55395



- 4 -

75 terizado, porque la pieza rebatible de las reivindicaciones 1ª y 2ª consta de un mango provisto de un clip de sujeción o dispositivo similar.

80 4ª.- "UN ESCURRIDOR PERFECCIONADO PARA APARATOS FREGADORES", de conformidad en un todo en lo esencial y fines industriales a lo descrito en la precedente Memoria Descriptiva y gráficamente representado en el adjunto plano para su mejor comprensión.

Esta Memoria consta de CUATRO hojas mecanografiadas por una sola cara a doble espacio en 80 líneas.

Madrid, 23 Julio 1956

Por autorización del interesado .—

JOSE LOPEZ  
P. P.

55395

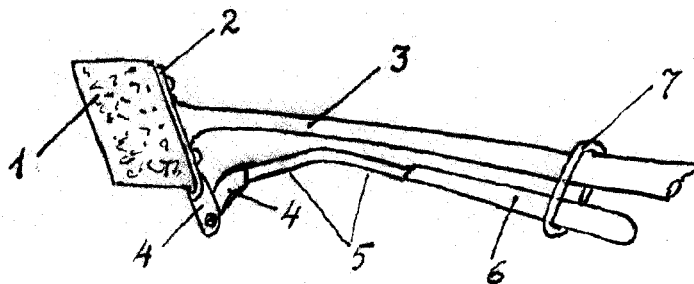


Fig. 1

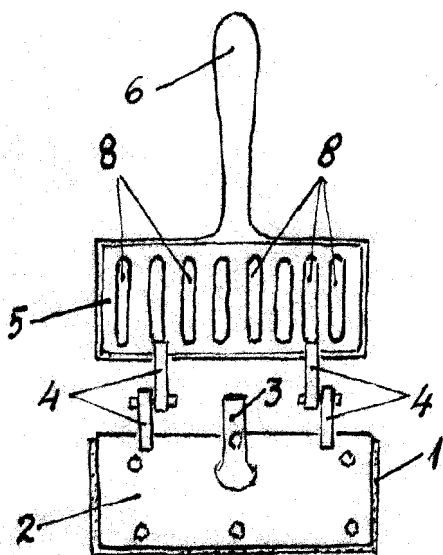


Fig. 2

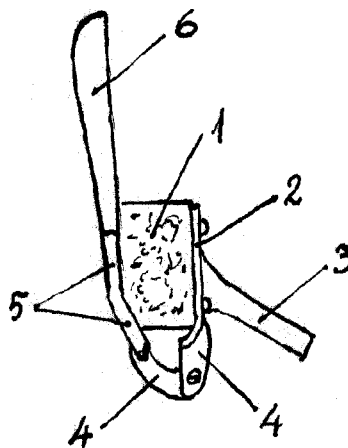


Fig. 3

Escala variable  
Madrid 23 Julio 1956

JOSE LOPEZ  
P. P.