



• 55385

Este modelo de utilidad se refiere a medios indicadores para libros de hojas sueltas, sistema de tarjetas, archivadores de cartas u otros archivadores, o para fines análogos, siendo dichos medios de la clase que se compone en parte de una oreja que se extiende desde un borde de una parte, a la que está unida la oreja.

El objeto del modelo de utilidad es hacer posible, que la posición de la oreja, en relación con la parte desde la que se extiende, sea fácilmente ajustable.

Un medio indicador de acuerdo con el modelo de utilidad comprende la combinación de una tira de material que tiene crestas longitudinales en una de sus caras, y una oreja compuesta en parte de una tira complementaria, que es corredera a lo largo de la otra tira.

En los dibujos adjuntos, la figura 1ª es una vista de parte de una hoja de partición según el modelo de utilidad, y la figura 2 es una vista en perspectiva fragmentaria en sección, a escala aumentada.

En el ejemplo ilustrado, el medio indicador está previsto en un borde de una hoja 3 de partición, para ser utilizada en un libro de hojas sueltas, archivador de cartas o análogo. Unida a la hoja 3, y paralela con dicho borde, hay una estrecha tira 4, sobre la que están formadas crestas paralelas, estando hecha la tira de material plástico. La oreja 5 está hecha de cualquier material conveniente, y a un lado de la misma, y paralela a uno de sus bordes, está asegurada una breve

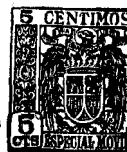


•55385

longitud de tira 6, que es complementaria a la tira 4, unida a la hoja de partición. Las crestas sobre las dos tiras 4 y 6 son de sección bulbosa, en cola de milano, T, u otra sección apropiada, de modo que las crestas en una tira puedan encajar en las escotaduras en la otra tira para interconectar las tiras, permitiendo al mismo tiempo que la tira 6, sobre la oreja, sea deslizada a lo largo de la tira 4, unida a la hoja de partición. Para evitar la desconexión de las tiras y la indebida flexión de la oreja 5, la hoja 3 de partición tiene asegurada a la misma un borde de una tira 7 de cubierta, que se extiende sobre la tira 4. Alternativamente, la tira 4, puede estar unida al lado inferior de la tira 7 de cubierta.

Cuando las partes arriba mencionadas están reunidas, la oreja está sujeta con seguridad contra movimiento accidental, pero está libre para ser corrida a cualquier posición deseada a lo largo del borde de la hoja de partición.

0-0-0-0-0-0-0-0-0-0-0-0-0-0-0-0



216
 55385

N o t a.

Este registro consta de las siguientes reivindicaciones:

5 1ª.- Medio indicador para libros de hojas sueltas, sistema de tarjetas, archivadores de cartas u otros archivadores o fines análogos, caracterizado porque comprende la combinación de una tira de material teniendo crestas longitudinales sobre una de sus caras, y una oreja compuesta, en parte, de una tira complementaria que es corredera a lo largo de la otra tira.

10 2ª.- Medio indicador según la reivindicación 1ª caracterizado porque las crestas sobre la tira son de sección bulbosa, en cola de milano, en T, o de otra sección apropiada para interconectar las tiras.

15 3ª.- Medio indicador para libros de hojas sueltas u otros fines análogos.

Según se describe y reivindica en esta memoria descriptiva.

20 Se detalla e ilustra con los planos que a la misma se acompañan.

Y que consta de 4 hojas, foliadas y escritas a máquina por una sola de sus caras.

Madrid, a 21 JUL 1956

•55385



21.11.16

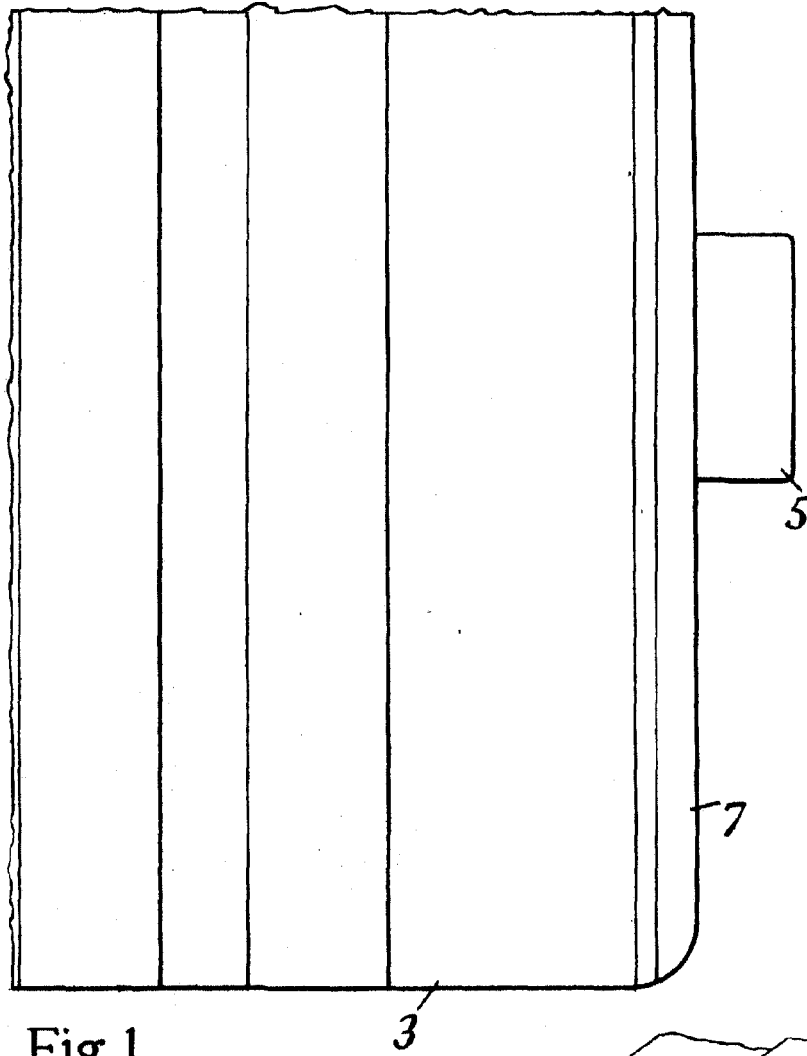


Fig. 1

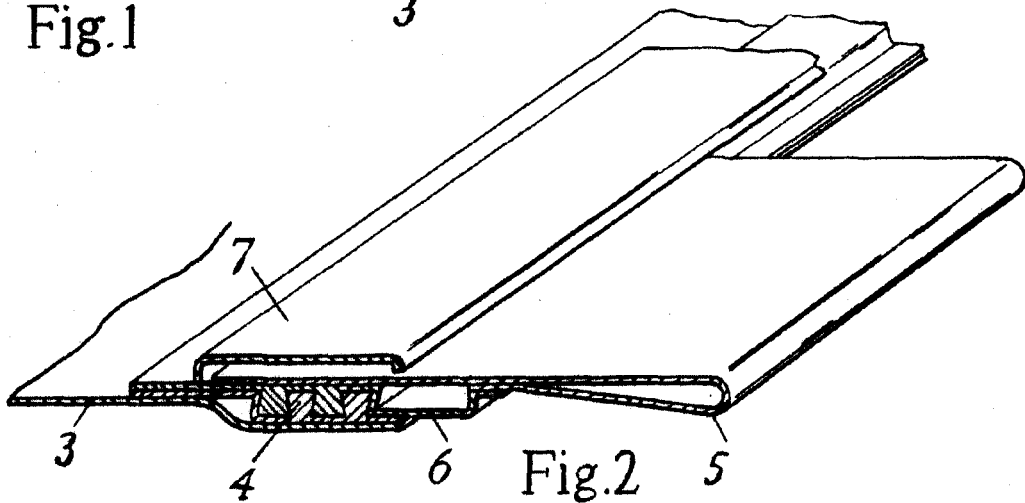


Fig. 2

ESCRITA VARIABLE

Chilly