

MODELO DE UTILIDAD

55379

MEMORIA DESCRIPTIVA

s o b r e:

" DISPOSITIVO PARA LA OBTENCION DE RADIOGRAFIAS SERIADAS  
DIRIGIDAS ".

---  
Solicitante: SIEMENS-REINIGER-WERKE Aktiengesellschaft,  
de nacionalidad alemana, residente en ERLAN-  
GEN (ALEMANIA).

---  
El invento se refiere a un perfeccionamiento de los  
aparatos destinados a obtener radiografias dirigidas en  
serie. En la fig. 1 se muestra esquematicamente el dispo-  
sitivo en vista frontal y en la fig. 2 en seccion trans-  
versal. El invento está caracterizado por una disposición  
que permite efectuar cada una de las seriografias radio-  
lógicas con ayuda del mango 2, previsto para el simple

desplazamiento del chasis seriador 1 y una regleta de contacto eléctrico, dispuesta a lo largo del canto inferior de la pantalla fluorescente 3. El mango 2, está fijado en el carro 5 acoplable al chasis seriador y puede ser girado, alrededor del eje 6. Al girar el mango 2, presiona el rollo 7 unido al mango sobre la regleta de contacto y en su efecto, se cierra el circuito de corriente de dos contactos 8, provocando el disparo radiográfico. En la caja 9, que encierra el carro 5 y la regleta 4, se halla además una regleta ciega eléctrica 10, en prolongación de la regleta de contacto, cuyo fin es evitar que se produzca una impresión de la película contenida en el chasis seriador, mientras que ésta no se encuentre en la posición adecuada para su impresión parcial. La provocación del disparo para cada una de las radiografías en serie, ha sido simplificado notablemente en el nuevo dispositivo y resulta más cómodo que en otros aparatos del mismo género.

En vista de que el eje de giro del mango, -en posición vertical del disparo-, señala oblicuamente hacia arriba, el espacio por debajo del chasis seriador permanece desocupado al trabajar con el dispositivo en ésta posición, permitiendo por tanto al médico, cuando precise palpar al paciente, actuar sin impedimentos de ninguna clase. El nuevo dispositivo puede maniobrarse cómodamente con una sola mano indistintamente si es con una u otra. La incorporación de una regleta de contacto en la caja, hace posible emplear

un chasis seriador para radiografías de distinto formato.

35

En la fig. 1 se ha señalado el chasis seriador 1 y el mango 2 en la posición inicial con líneas de trazado corrido y en la posición para la tercera radiografía seriada con líneas de trazado interceptado. Las posiciones del chasis seriador para cada una de las impresiones parciales van determinadas del modo conocido por las espigas-tope 11.

40

#### N O T A

El Modelo de Utilidad que se solicita por 20 años en España sus Colonias y Protectorado, deberá recaer sobre: "DISPOSITIVO PARA LA OBTENCION DE RADIOGRAFIAS SERIADAS DIRIGIDAS", de acuerdo con las siguientes,

45

#### R E I V I N D I C A C I O N E S

1ª.- Dispositivo para la obtención de radiografías seriadas dirigidas con ayuda de un mango provisto para los desplazamientos del chasis seriador caracterizado porque cada una de las radiografías puede ser conectada por medio de dicho mango y de una regleta de contacto, dispuesta en forma elástica en el canto inferior de la pantalla fluorescente.

50

2ª.- Dispositivo para la obtención de radiografías seriadas dirigidas, según reivindicación 1ª caracterizado porque el mango está adaptado al carro de arrastre acoplable con el chasis seriador.

55

3ª.- Dispositivo para la obtención de radiografías seriadas dirigidas según reivindicación 1ª o 2ª, caracte-

60

rizado porque el mango es giratorio.

4<sup>o</sup>.— Dispositivo para la obtención de radiografías seriadas dirigidas según reivindicaciones 1<sup>a</sup>, 2<sup>a</sup> o 3<sup>a</sup>, caracterizado porque una pieza saliente, al ser girado el mango, presiona sobre la regleta de contacto.

65

5<sup>o</sup>.— Dispositivo para la obtención de radiografías seriadas dirigidas según reivindicaciones 1<sup>a</sup>, 2<sup>a</sup>, 3<sup>a</sup> o 4<sup>a</sup>, caracterizado porque el eje de giro del mango está dirigido oblicuamente hacia arriba cuando la pantalla fluorescente se encuentra en un plano vertical, dejando en su efecto desocupado el espacio por debajo del chasis seriador al trabajar en esta posición.

70

6<sup>o</sup>.— Dispositivo para la obtención de radiografías seriadas dirigidas según reivindicaciones 1<sup>a</sup>, 2<sup>a</sup>, 3<sup>a</sup>, 4<sup>a</sup> y 5<sup>a</sup>, caracterizado porque en la caja que encierra el cono y la regleta de contacto, en la prolongación de ésta última existe una regleta ciega y elástica.

75

7<sup>o</sup>.— "DISPOSITIVO PARA LA OBTENCIÓN DE RADIOGRAFIAS SERIADAS Y DIRIGIDAS".

Según queda substancialmente descrito en la presente memoria que consta de cuatro hojas escritas a máquina por una sola cara, acompañada de una hoja de dibujos.

Madrid, 19 de Julio de 1.956.

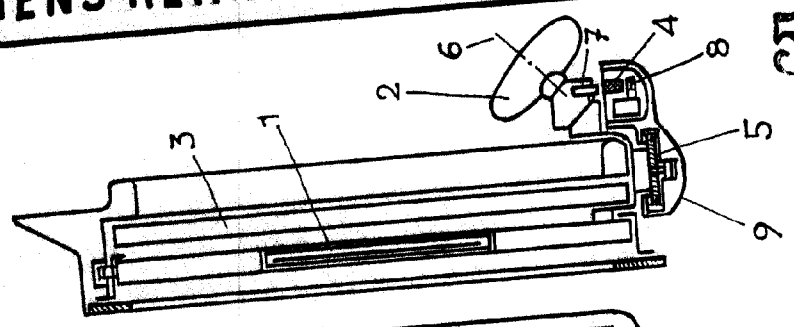
SIEMENS-REINIGER-WERKE Aktiengesellschaft,

P.P.

FRANCISCO GARCIA  
S. D.  
*Francisco Garcia*

55372

Fig.2



20

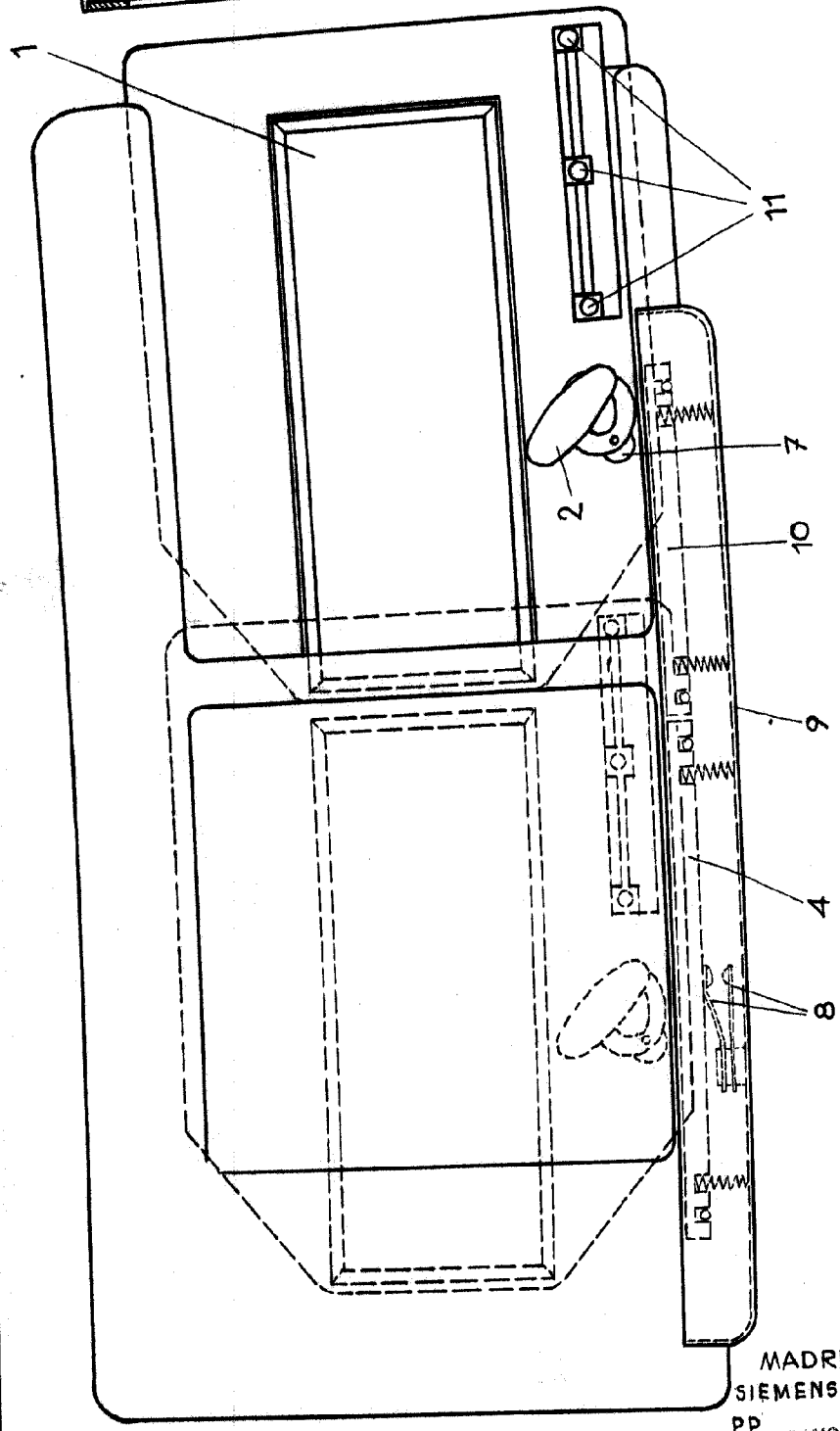


Fig.1

MADRID, 19 JULIO, 1956  
 SIEMENS REINIGER-WERKE A.G.  
 P.P. FRANCISCO GARCIA GARCIA

ESCALA VARIABLE

*Manuel L. Laguna*