

20



•55363

M O D E L O  
D E  
U T I L I D A D

para "UN NUEVO FRASCO CUENTAGOTAS", a favor de DON JOAQUÍN JULIÁ  
LÓPEZ, residente en BARCELONA, calle Porvenir, nº 128.

• = •

MEMORIA DESCRIPTIVA

El presente modelo de utilidad se refiere a un nuevo frasco cuentagotas.

Existen en la actualidad medicamentos, concretamente los colirios que han de utilizarse por proyección de una o más gotas que no deben en ningún caso formar chorro por descuido de la persona que los maneja. Se utilizan diversos cuentagotas, que responden a realizaciones diferentes, pero en ellos interviene demasiado directamente el pulsado de los dedos con respecto del pico vertedor, dando lugar a irregularidad en el servicio.

10. En el presente modelo, se elimina este inconveniente por el

•55363 20



- hecho de mantener lejana la acción pulsadora de la acción vertedora, mediante un artificio que consiste en organizar el frasco en tres piezas de las cuales una de ellas es el cuerpo, esencialmente flexible y por lo tanto deformable por efecto de la presión
5. sobre sus paredes, otra pieza es un tapón especial que siendo hueco, presenta exteriormente una punta con taladro axial como punta vertedora y una tercera pieza que es el cuenta gotas propiamente dicho que consiste en una espiga sólida que llena el hueco de la punta que se encuentra antes del trayecto vertedor, siendo esta
10. espiga achaflanada por una generatriz y dotada de un plato base cuyo círculo está seccionado según una cuerda, que es la que proporciona la dirección del plano que produce el chaflán en el cuerpo cilíndrico de la espiga.

- Con el fin de facilitar la explicación se acompaña a la presente memoria una lámina de dibujos en la que se ha representado un caso de realización que se cita a título de ejemplo.
- 15.

En el dibujo:

- La figura 1 muestra en proyecciones diédricas la espiga con su plano excéntrico,
20. la figura 2 indica en sección diametral alzada el conjunto del tapón vertedor guarnecido con la espiga cuentagotas, la figura 3 manifiesta en vista lateral parcialmente seccionada, el frasco con su tapón armado, y la figura 4 es la vista del frasco cerrado con capuchón, desde el lado de menor dimensión.
- 25.

Consiste el modelo, en un frasco pulsador flexible 1 en el que su cuello 2 es exteriormente roscado y en cambio por su interior es liso a fin de que el tapón goteador 3 encaje exactamente.

- Este tapón goteador es hueco y forma punta 4 perforada en sentido axial según el conducto 5 abocando esta perforación en una
- 30.

• 55363<sup>o</sup>



zona tubular ensanchada 6 que sirve para alojar la espiga 7 achaflanada por el plano 8 que es a su vez plano sección del disco incompleto 9 que sirve de pie y sostén a la citada espiga.

5. El conjunto de tapón y espiga acoplados se destaca claramente en la figura 2, y se puede apreciar que el borde excéntrico del disco se apoyará en el contorno del borde del cuello 2 del frasco.

10. En el acoplamiento indicado en la fig. 2 se manifiesta el paso 10 que proporciona el chaflán de la espiga con la pared interna de la punta, este paso se prolonga hacia el trayecto 5 merced a la forma redondeada y de menor diámetro que lleva la espiga en su extremo.

Un capuchón cualquiera 11 sirve para cubrir el cuello del frasco.

15. El funcionamiento se comprende fácilmente, al presionar el cuerpo del frasco, el aire interno al comprimirse impulsa al líquido a través del paso 10 antes citado hasta llegar a la punta de la que saldrá una gota si la presión se acentúa, quedando por lo tanto a voluntad el vertido de la gota que cesará tan pronto como se afloje la presión. El punto lejano en donde se aplica esta presión asegura la regulación del vertido.

25. Dentro de su esencialidad, puede la invención llevarse a la práctica en otras formas de realización que difieran en detalle de las indicadas a título de ejemplo en la descripción, a las cuales alcanzará igualmente la protección que se recaba. Podrá, pues, construirse en cualquier forma y tamaño, con los materiales más adecuados, por quedar todo ello comprendido en el espíritu de las reivindicaciones.



55363<sup>20</sup>

N O T A

Descrito el objeto y utilidad de la invención, lo que se declara como no divulgado ni practicado en España, comprende las siguientes reivindicaciones:

5. 1. Un nuevo frasco cuentagotas, caracterizado esencialmente por ~~estar~~ constituido por tres piezas fundamentales a saber, un frasco flexible como medio de pulsación lejano de la punta vertedora, un tapón de este frasco organizado de manera que, sien-  
do hueco presente en su cavidad un hueco cilíndrico axial para  
10. dar cabida a la espiga conductora del líquido rematada esta cavi-  
dad en un trayecto axial practicado en la punta maciza del mismo  
y, finalmente un medio conductor del líquido desde el interior  
del frasco hasta el citado conducto y que consiste en una espiga  
cilíndrica ligeramente achaflanada por una generatriz, rematada  
en un plato discoidal incompleto por efecto de una sección excén-  
15. trica producida por el propio plano productor del chaflán mencio-  
nado.

20. 2. Un nuevo frasco según la anterior reivindicación en el  
que, el tapón hueco y la espiga conductora del líquido, forman un  
cuerpo acoplado, encajándose el tapón hueco a frotamiento por el  
interior del cuello del frasco mencionado, haciendo asiento el  
borde excéntrico del plato discoidal en el frente del cuello del  
citado frasco.

3. Un nuevo frasco cuentagotas.

25. Según se describe y reivindica en el presente memoria des-  
criptiva, que consta de cinco hojas, foliadas y escritas a má-

• 553630



quina por una sola cara, acompañadas de una lámina de dibujos.

Madrid, a 20 JUL 1956

JOAQUÍN JULIÁ LÓPEZ.

p.a.

JAIME ISERN MIRALLES  
P. P.

•55363 Fig. 1 Fig. 2

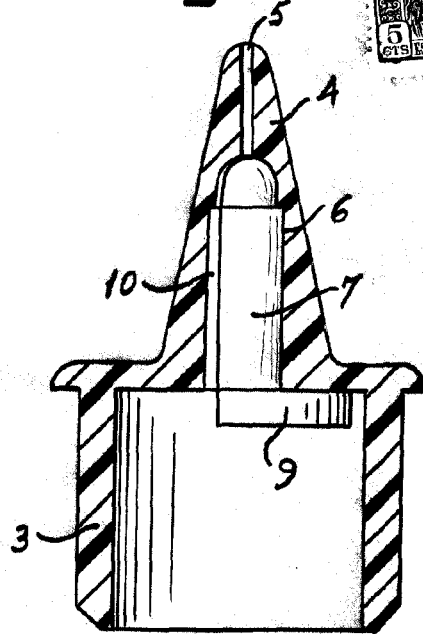
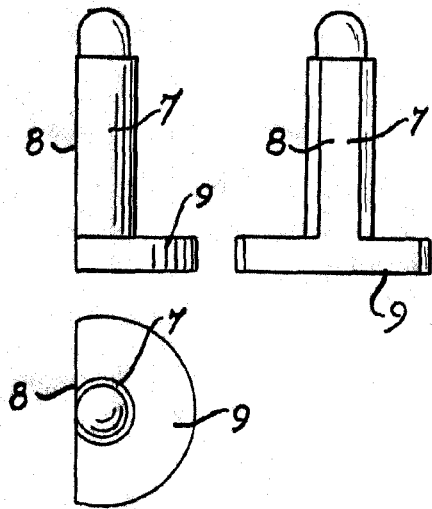


Fig. 3

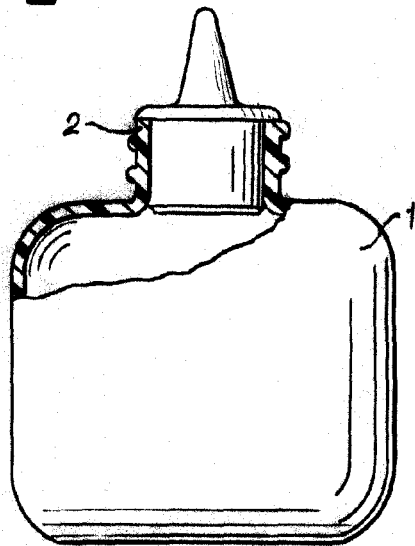
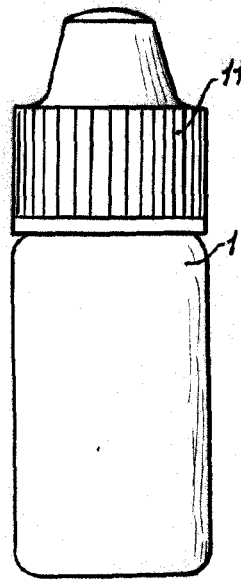


Fig. 4



Madrid, 20 JUL 1956  
Jaime Isern

P.P.