



•55359

MODELO DE UTILIDAD

por 20 años

por "UN APOSITO FEMENINO", a favor de D. Ramón Costa Feu,
de nacionalidad española, domiciliado en Hospitalet de
Llobregat (Barcelona), José Prats, 21.

=====

MEMORIA DESCRIPTIVA

Este Modelo de utilidad describe un apósito femenino que reúne condiciones excepcionales de absorción interior, impermeabilidad externa, extremada limpieza y reducido volumen.

5. Adjuntamos para su descripción, y a título de ejemplo, unos dibujos. En ellos -1- es una gruesa lámina de plástico poroso, cortada en forma rectangular y provista de dos agrupaciones de orificios -2- centrados con los tercios externos del ancho de su total superficie.



10. Cubriendo totalmente su tercio central, y sobresaliendo por ambos lados menores, se dispone una banda de tela -3- forrada, exteriormente, con una lámina impermeable de plástico -4-; esta lámina se dispone en la cara externa de -3- con sus bordes recubriendo a los de ésta, o sea, que la lámina impermeable no toma contacto con la -1- porosa. La banda de tela -3- por su parte presenta las asas -5- para facilitar su enlace, por ambos extremos, con un cinturón. Los dos tercios laterales de la lámina porosa -1- que conforme hemos indicado están perforados, se solapan uno sobre otro y ambos sobre la central, formando en conjunto la almohadilla que se representa en las figuras II y III.
- 15.
- 20.

25. Todo cuanto no afecte, altere, cambie o modifique la esencia del apósito descrito, será variable a los efectos del actual Modelo.

N O T A.

Se reivindica como objeto de este registro por Modelo de utilidad:

1. - Un apósito femenino que esencialmente comprende una gruesa lámina porosa de plástico plegable según tres zonas adyacentes, de igual ancho, que se solapan una sobre otra y ambas sobre la central: las dos laterales presentan en su parte central una agrupación de perforaciones; esta lámina así plegada se apoya sobre una banda de tejido, de igual ancho que el tercio de la lámina porosa, yuxtaponiendo sobre este tejido la zona central no perforada de la lámina porosa; la banda de tejido está provista en sus extremos de asas para su enlace a un cinturón; y queda cubierta por su cara externa o inferior con una delgada lámina de plástico flexible e impermeable.
- 30.
- 35.
- 40.



Sean cuales fueren las circunstancias que concurren con la esencialidad del Modelo de utilidad definido en la anterior reivindicación:

45. 2. - "UN APOSITO FEMENINO".

Consta la presente memoria de tres hojas foliadas, mecanografiadas por una sola cara y del dibujo unido a la misma.

50. Barcelona, cuatro de julio de mil novecientos cincuenta y seis.

P.A. de D. Ramón Costa Feu,

L. DURAN
P. P.

55359

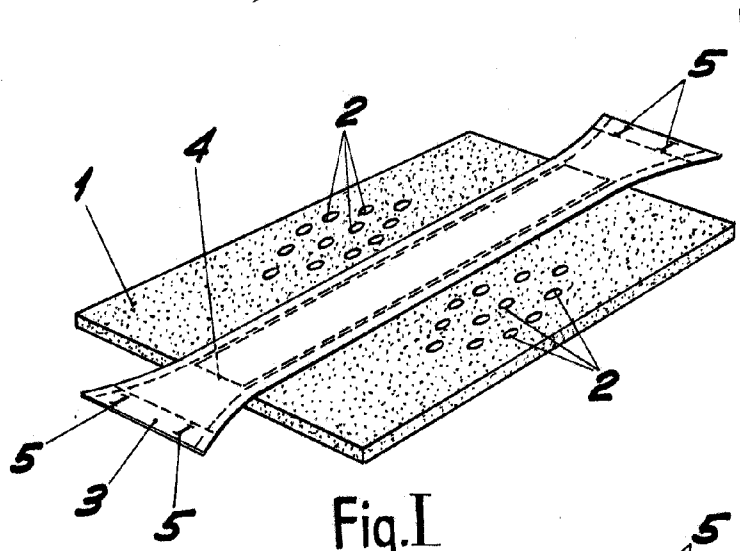


Fig. I

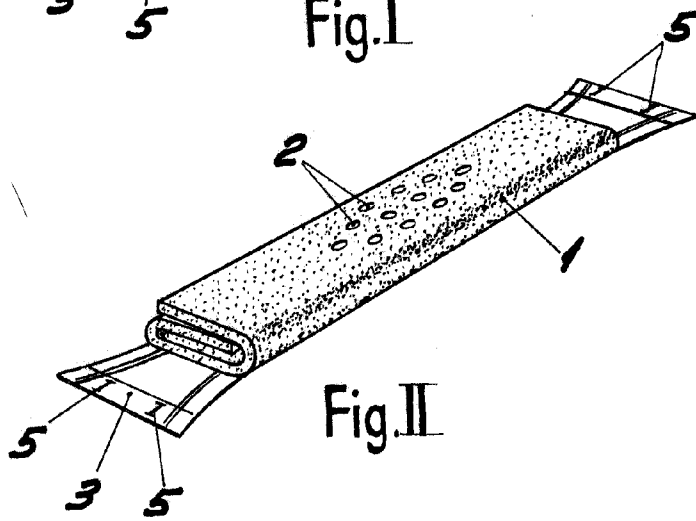


Fig. II

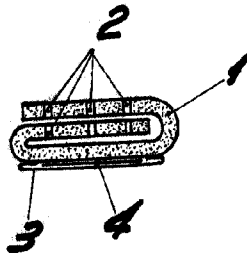


Fig. III

BARCELONA, 4 JULIO DE 1956

L. DURAN

P.P.

ESCALA VARIABLE