



• 55358

MODELO DE UTILIDAD

por 20 años

por "UNA GRAPILLA AISLADA PARA CONDUCTORES ELECTRICOS",  
a favor de D. Félix Soler-Quiman, de nacionalidad espa-  
ñola, domiciliado en Barcelona, Aribau, 153.

=====

MEMORIA DESCRIPTIVA

Este Modelo de utilidad describe una grapilla ais-  
lada para conductores eléctricos, de muy fácil coloca-  
ción y de perfecta eficacia, tanto en su aspecto mecá-  
nico como en el de su aislamiento eléctrico.

5. Adjuntamos, a título de ejemplo, unos dibujos en  
los que se representa esta grapilla.

Consiste esencialmente en un fuerte alambre de ace-  
ro -1- doblado por su mitad en un perfecto arco -2- con  
sus dos extremos rectos y cortados a bisel -3- de un va-



10. lor angular que asegure la perfecta penetración de ambas puntas a la vez, en un muro, al golpear con el martillo sobre el arco. Esta horquilla lleva ensartadas, en sus patas, dos piezas de plástico aislante; la una -8- en forma arqueada con sus extremos perforados para ensartarse en las patas del arco; la otra -4- es oblonga y aplanada con sus extremos asimismo perforados para ensartarse a aquellas patas. Es esencial que ambas piezas en sus respectivas superficies encaradas, son, a saber, el intradós -5- del arco y la superior -6- de la aplanada, estén moldeadas según una serie de puntas piramidales a modo de grueso grafilado, para que al hincar las puntas de la horquilla en un muro, habiendo situado previamente al conductor eléctrico -7- entre las dos superficies grafiladas, la presión del arco -5- sobre ellas asegure que sus puntas se hincen algo en la protección elástica del conductor, impidiendo que se escurra, empero, sin dañarlo y, en el peor de los casos, sin posibilidad de que se produzca ningún corto circuito, ya que tales puntas, como el resto de las piezas, son de material aislante.
- 15.
- 20.
- 25.
- 30.

Todo cuanto no afecte, altere, cambie o modifique la esencia de la grapilla aquí descrita, será variable a los efectos del presente Modelo.

N O T A.

35. Se reivindica como objeto de este registro por Modelo de utilidad:
1. - Una grapilla aislada para conductores eléctricos, caracterizada porque esencialmente consta de dos piezas de material aislante, una aplanada y la otra arqueada,
40. ambas alargadas y con sus superficies encaradas, o sean



la superior de la aplanada y la inferior de la arqueada que forma su intradós, moldeadas con puntas; ambas provistas de orificios en sus dos extremos, en los cuales se ensartan las patas de un fuerte y grueso alambre de acero doblado en arco por su parte central; siendo paralelas ambas patas y las dos cortadas a bisel.

45. Sean cuales fueren las circunstancias que concurren con la esencialidad del Modelo de utilidad definido en la anterior reivindicación, cual objeto es:

50. 2. - "UNA GRAPILLA AISLADA PARA CONDUCTORES ELECTRICOS".

Consta la presente memoria de tres hojas foliadas, mecanografiadas por una sola cara y del dibujo unido a la misma.

55. Barcelona, veintiocho de junio de mil novecientos cincuenta y seis.

P.A. de D. Félix Soler-Quiman,

L. DURÁN  
P. P.

55358

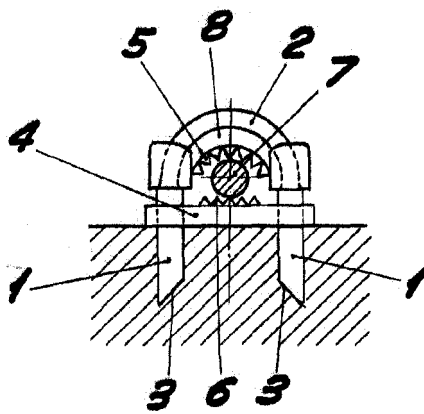


Fig. I

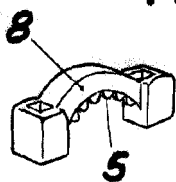


Fig. II

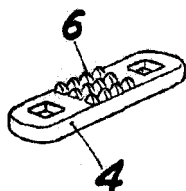


Fig. III

BARCELONA, 28 JUNIO DE 1956

L. DURAN

P.P.

ESCALA VARIABLE