



•55337

**M O D E L O   D E   U T I L I D A D**

por veinte años

a favor de la compañía mercantil española, sociedad  
anónima, " EXACTA, S.A. / " , domiciliada en Barcelona,  
Paseo de Gracia, número 120, p o r :

**"HELADORA DOMESTICA"**

**M E M O R I A   D E S C R I P T I V A**

1           Va destinada la heladora doméstica objeto de esta  
patente de modelo de utilidad, a dotar a los hogares mo-  
dernos provistos de nevera o cámara frigorífica, de un  
recipiente con agitación mecánica, en el que fácilmente  
5           se logra la congelación pastosa que caracteriza a los he-  
lados o sorbetes.

          Su funcionamiento es simple, introduciéndose en di-  
cho recipiente, en forma líquida, el refresco de zumo de  
frutas con azúcar, o de agua, leche, o yemas de huevo azu-  
10           caradas y aromatizadas, cuyo líquido elemento, es sometido  
simultáneamente con la intensa refrigeración a un batido

• 55337



1956

sueve, oscilatorio y continuo al objeto de evitar la formación de masas cristalinas que se presentan en los helados mal batidos.

5 Hasta la fecha, se hacia del todo punto imposible la fabricación de helados caseros en las neveras usuales o cámaras frigoríficas, pues al estar faltos del batido, se formaban los mencionados cristales dando al bloque o conjunto helado un aspecto cristalino de nula aceptación.

10 Consta este nuevo registro de dos partes esenciales: La cubeta, provista de agitador y tapa y el motor de movimiento oscilatorio. Una vez llena dicha cubeta en un 75% aproximadamente de su capacidad total de la masa a solidificar, se tapa y conecta el motor, introduciéndose a continuación en la nevera o cámara frigorífica, pudiendo realizarse la conexión de la clavija de enchufe del motor, ya sea en el mismo interior de la cámara, o ya sea exteriormente a la misma, para lo cual basta sacar el fino cordón de plástico o similar del motor por la puerta de la nevera, la cual a pesar de ello puede cerrarse sin dificultad.

20 En las figuras adjuntas se ha representado una realización práctica a título de ejemplo de la heladora en cuestión. La figura 1, en particular, comprende a una sección longitudinal de la misma por A A; la 2 es un corte por B B y la 3 es una vista superior en planta.

25 De acuerdo con tales dibujos, 1 es la cubeta, 2 es su tapa deslizante dibujada en una posición intermedia de abertura, 3 el agitador y 4 es el mecanismo motor, no detallado por cuanto es un simple dispositivo motor productor de un movimiento rotativo oscilatorio.

30 La cubeta 1 presenta en su perímetro externo un reborde



5 al que se fija un solape periférico de la tapa. El dispositivo agitador lo constituyen las dos palas longitudinales 3, giratorias alrededor del eje oscilante 6 que pivota en los cojinetes de fricción 7 y 7', pudiendo desmontarse fácilmente gracias a la entalla 8 por la que se introduce el soporte extremo 9 del eje 6 de las palas 3, las cuales en su movimiento rotativo oscilante, están en continua fricción contra las paredes de la cubeta. El otro soporte extremo 9' del eje 6 del agitador es giratorio fijo sobre el cojinete 7 pudiéndose tan solo desmontarse por desplazamiento axial.

El motor se suspende de la cubeta por medio de los resaltes tronco-cónicos 10 que se introducen en correspondientes entallas, siendo el tercer punto de apoyo el soporte 11 fijo también a la cubeta. La acoplatura de su eje con el del agitador se realiza por medio del vástago plano 12 que se introduce en una correspondiente rama del motor, regulando la posición del agitador con la palanca 13 solidaria al soporte 8.

Por lo demás, en la realización práctica del objeto de este registro, podrá ser objeto de variación, sin salirse desde luego del ámbito de protección de la patente, todo cuanto sea accesorio o circunstancial relativamente a lo esencialidad del mismo.

25

N O T A

SE REIVINDICA:

1 - Heladora doméstica constituida por una cubeta provista de agitador y tapa y un motor eléctrico anexo productor de un movimiento oscilatorio giratorio.

30

2 - Heladora doméstica, según reivindicación 1, caracte-

553371



1956

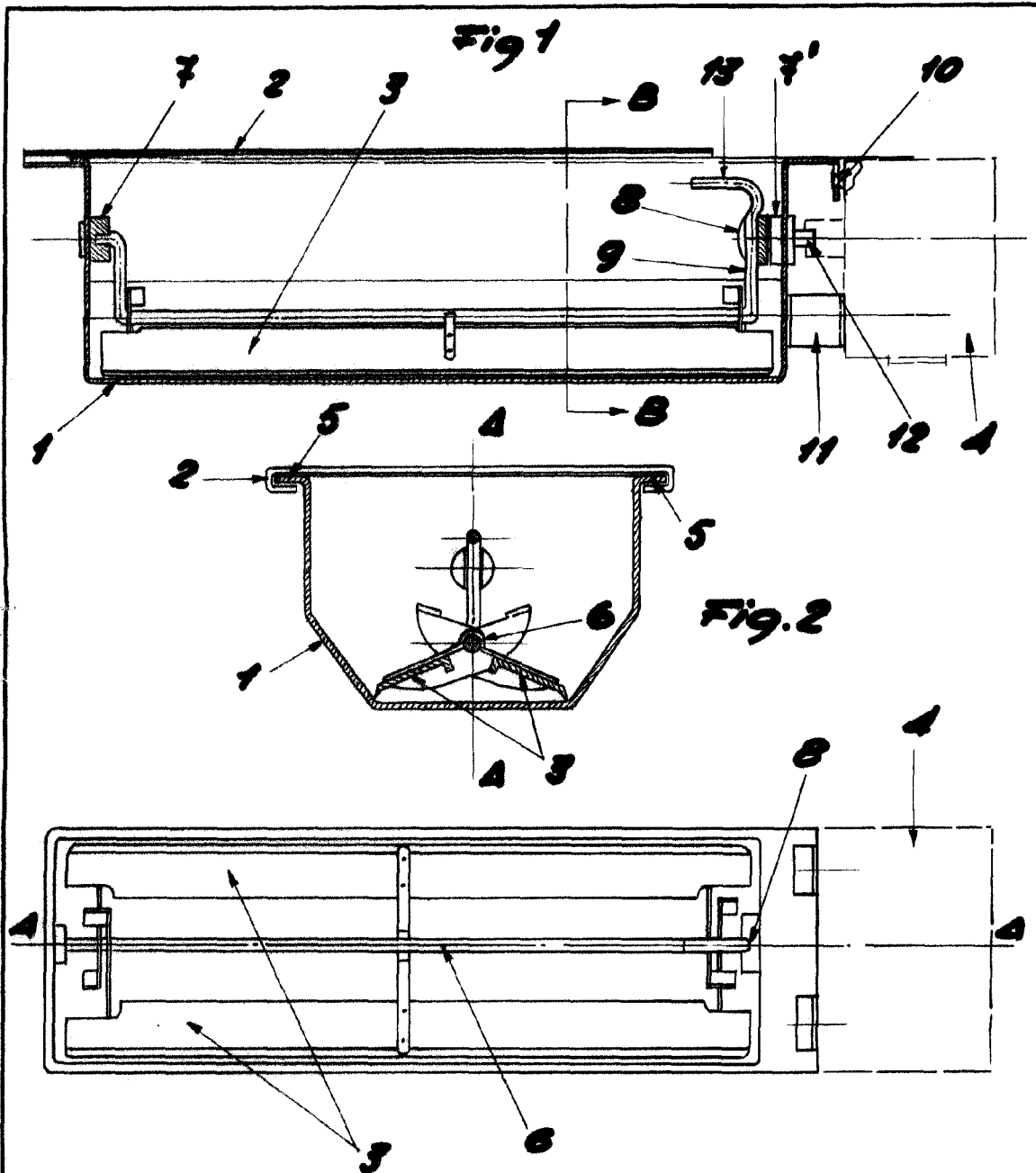
terizada porque el dispositivo agitador lo constituyendos  
 palas longitudinales, giratorias alrededor de un eje, os-  
 cilante éste a su vez sobre dos cojinetes de fricción ali-  
 neados con el eje del motor, pudiendo ser fácilmente desmon-  
 5 tado por medio de una entalla de un cojinete por la que se  
 introduce uno de los soportes extremos del eje oscilante  
 de manera que las palas se hallan en continua fricción con-  
 tra las paredes de la cubeta.

3 - Heladora doméstica, según reivindicación 1, en el  
 10 que el motor se suspende de la cubeta por medio de unos re-  
 saltos tronco-cónicos fijos a su carcasa que se introducen  
 en correspondientes entallas de la cubeta, realizándose la  
 acoplatura de su eje con el del agitador, por medio de un  
 véstago plano, por ejemplo, que se sitúa en una ranura del eje  
 15 motor regulando la posición del agitador, gracias a una pa-  
 lancea manual solidaria a uno de los soportes del eje.

4 - Heladora doméstica.

Consta la presente Memoria Descriptiva de  
 20 cuatro hojas mecanografiadas, escritas por una  
 sola cara, numeradas del 1 al 4 y con sus lí-  
 neas numeradas, a su vez de cinco en cinco y  
 de una hoja con dibujos, anexa.

Barcelona, 11 Julio 1956.  
 P.A.



BARCELONA 11 DE JULIO DE 1956  
P.A.

*Signature*



1956

ESCALA VARIABLE