



55334

.55334

M O D E L O    D E    U T I L I D A D

por veinte años,

para todo el territorio español, sus colonias y protectorado, por "UN PLEGADOR MEJORADO PARA TEJIDOS", cuyo privilegio se solicita a favor de Don PEDRO SISQUELLA CASADESUS, de nacionalidad española, con domicilio en Sabadell (Barcelona), calle Valentín Almirall, nº 3.

M E M O R I A    D E S C R I P T I V A

5        La presente solicitud de modelo hace referencia, tal como indica su nombre, a un plegador plano para tejidos, de los comunmente usados en las tiendas y almacenes que tratan con géneros textiles, que presenta la novedad de poseer sus dos bases, así como la parte de superficie lateral adjunta a ellas recubiertas por sendas fundas que tienen como principal motivo el de aumentar y realzar la presentación del tejido, a cuyo fin, las bases del plegador se procura que sobresalgan sobre las orillas ó



•55334

5

bordes del tejido, dando a dicha funda el color y la naturaleza más adecuados para conseguir los efectos anteriormente apuntados. Contribuyen además estas fundas, a reforzar las bases extremas del plegador, que son las partes más expuestas a deteriorarse por quedar desnudas y sobresalientes de la pieza de tejido arrollado, y cobrando importancia este efecto protector especialmente cuando la materia que lo constituye es de naturaleza endeble, alargando notablemente la vida del plegador y evitando el deplorable efecto y el desmerecimiento del tejido que ocasiona, la vista de un plegador en malas condiciones, todo lo cual, unido al efecto de embellecimiento ya citado, confiere a este plegador mejorado, una nueva utilidad.

10

15

Para facilitar la comprensión de este modelo, se adjunta a título ilustrativo, pero sin carácter alguno restrictivo, un plano cuya única figura muestra una realización preferente del plegador mejorado, cada una de cuyas bases aparece con la funda recubridora.

20

25

Según puede apreciarse en la figura del plano adjunto, y conforme con lo ya descrito anteriormente, el plegador 11 posee cada una de sus bases 12 y 14 recubiertas por sendas fundas 13 y 15 constituidas cada una de ellas, tal como se aprecia en la primera 13, por una base 13<sub>1</sub> de igual sección y contorno que la del plegador, a cuyo contorno 13'<sub>1</sub> se halla unida una franja 13<sub>2</sub> a lo largo de toda la longitud de aquel, y que cubre la parte extrema, adyacente a la base, de la superficie lateral del plegador. Para lograr el mayor efecto y realce posible

• 55334



5 del tejido se procura que dichas bases 13 y 15 sobresalgan de las orillas ó bordes del tejido arrollado sobre el plegador, pero sin que dichos bordes del tejido, dejen al descubierto la superficie lateral interior desnuda del plegador 11, sino que los citados bordes, quedan situados sobre las franjas 13<sub>2</sub> y 15<sub>2</sub> respectivamente para cada base, entre los dos rebordes de cada una de ellas. En la realización que representa la figura del plano adjunto el reborde interior 13<sub>2</sub> de la superficie lateral de la funda es paralelo al borde 13'<sub>1</sub> del perímetro de la base, pero dicho borde 13'<sub>2</sub> podrá adoptar cualquier otra forma adecuada, distinta a la rectilínea. ó perder su paralelismo con el borde de la base correspondiente disponiéndolo en la forma que se crea más adecuada.

10

15

Se comprende que podrán introducirse igualmente, cualesquiera otras modificaciones de detalle se estimen convenientes, siempre que no alteren la esencialidad del presente modelo, a cuyo fin se declaran de novedad en España, las siguientes reivindicaciones que constituyen la

20

NOTA REIVINDICATORIA

1ª - UN PLEGADOR MEJORADO PARA TEJIDOS, caracterizado por tener cubiertas sus dos bases y su superficie lateral, adjunta a ellas, sobre la que se sitúan las sucesivas orillas ó bordes del tejido arrollado sobre el plegador, por sendos recubrimientos protectores constituidos, por una base de igual contorno de la del plegador, y una estrecha superficie lateral, que recubre en todo

25

•55334



su contorno la superficie lateral del plegador, adyacente a las bases.

2º - UN PLEGADOR MEJORADO PARA TEJIDOS.

5

Todo tal y conforme queda descrito y reivindicado en la memoria descriptiva que antecede y que consta de cuatro hojas escritas a máquina por una sola cara y un plano que la ilustra.

MADRID, 16 de Julio de 1.956

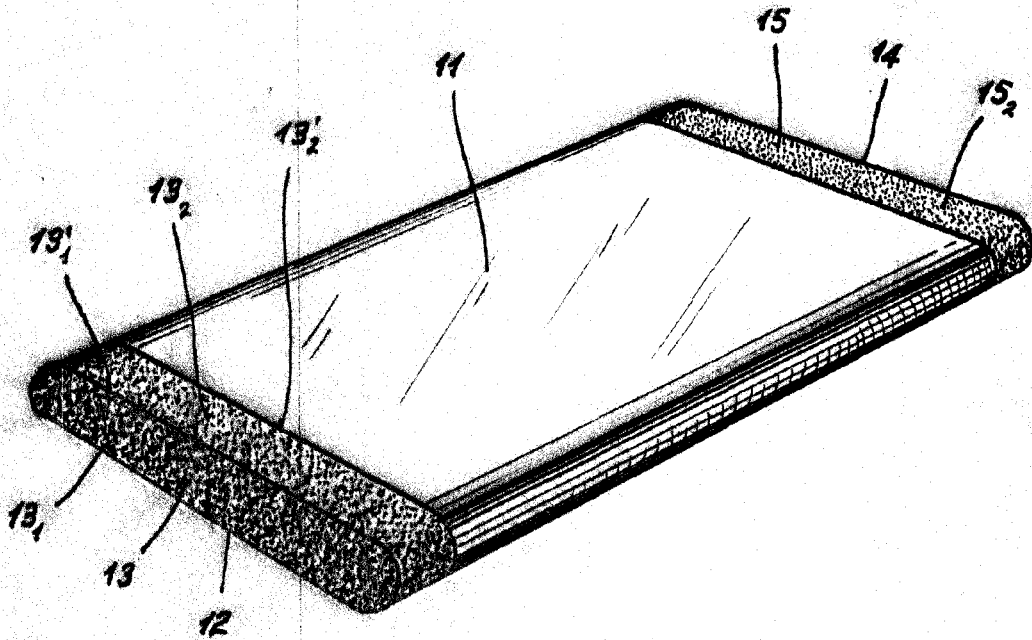
PEDRO SISQUELLA CASADESUS

P.A. *J. J. Magada Graner*

•55334



17 JUL



MADRID. 17 JUL 1956  
p. a. J. J. MORGADOS GARNIER  
p. r.

Escala variable