



•55329

Memoria Descriptiva

para

un Modelo de Utilidad, por 20 años,

a favor de

Construcciones Eléctricas Levante S.A. "C.E.L.S.A."

-soc. española-

residente en

Valencia - Benicalap

Plátanos, 19 - 25

por:

- Montaje elástico para instrumentos destinados
a mediciones eléctricas -.



.55329

5 El presente modelo de utilidad se refiere a un montaje elástico para instrumentos destinados a mediciones eléctricas, que está especialmente indicado para las instalaciones en buques y construcciones móviles, en las que es necesario que tales aparatos de medición estén protegidos contra las trepidaciones o golpes, por medio de una suspensión totalmente elástica, que le permite moverse en cualquier dirección, sin que su funcionamiento se afecte ni perjudique por las vibraciones o golpes a que está sometido el conjunto.

10 Esencialmente la disposición que se reivindica consiste en que la placa aislante, en que va montado el aparato propiamente dicho, está unida a la base de la caja del mismo por tres resortes helicoidales, dispuestos según los vértices de un triángulo equilátero, cada uno de cuyos muelles se une, a
15 la placa y a la base, mediante una pieza o núcleo roscado al interior del muelle, y abarcado por una cazoleta, que sujeta el extremo del mismo.

20 Uno de los conjuntos así formados se fija en la base por un tornillo, que aloja su cabeza en el interior del muelle, y al otro a la placa aislante por otro tornillo, cuya cabeza queda al otro lado de la referida placa.

25 Concretaremos las características de la disposición que se reivindica con referencia a las adjuntas figuras que corresponden únicamente a una forma de ejecución, que se presenta a título de ejemplo de realización, sin carácter alguno limitativo, con el objeto indicado; ya que la disposición es apli



553 29

5 cable a la construcción de cualquier clase de aparatos destina-
dos a mediciones eléctricas, por lo que los distintos elementos
que la caracterizan serán en cada caso de las formas, dimensio-
nes y materiales que se estimen pertinentes, para la aplicación
concreta de que se trate, sin que tales variaciones, así como
10 las que puedan hacerse en detalles de presentación u organiza-
ción afecten a la esencialidad reivindicada, por lo que los mon-
tajes que se realicen, dentro de la idea general reseñada, con
cualquiera de esas modificaciones no serán sino variantes igual-
mente comprendidas y protegidas por el presente registro.

La fig. 1 representa la vista de frente de un apara-
to destinado a mediciones eléctricas, instalado de acuerdo con
la disposición que se reivindica.

15 La fig. 2 en proyección y sección lateral, vistas de
costado, corresponde a dicho aparato.

Con referencia a tales figuras y a los números que
sobre ellas designan las partes y detalles de la disposición
representada, que interesan a los fines de esta memoria, la des-
cripción de la misma es como sigue:

20 En la base 4 de la caja del aparato, por medio de
tres muelles helicoidales 5, dispuestos según los vértices de
un triángulo equilátero, va montada la placa aislante 1, suje-
tándose cada uno de esos muelles, por un lado a la placa 1 y
por el otro a la citada base 4, por medio de un núcleo 6, ros-
25 cado interiormente al extremo del muelle, y una cazoleta 7 ex-
terior al mismo, quedando el conjunto así formado unido y suje-
to por un tornillo 8 y arandela grower 9 a cada uno de dichos
elementos, placa y base.



17
•55329

En la placa aislante 1 va montado a su vez el mecanismo 2 del instrumento de medidas de que se trate, con la esfera 3 y el sector o aguja indicadora 10.

5 Con tal disposición la parte delicada del aparato va montada flotante, por así decirlo, mediante la suspensión totalmente elástica que representa los tres resortes helicoidales 5, montados como se ha dicho, los cuales absorben la energía de cualquier vibración o golpe, sin que afecte al buen funcionamiento del instrumento.

• 55329

N O T A

Este registro consta de las siguientes reivindicaciones:

5 1.- Montaje elástico para instrumentos destinados a mediciones eléctricas, caracterizado porque la placa aislante en que va montado el aparato, está unida a la base de la caja del mismo por tres resortes helicoidales, dispuestos sobre los vértices de un triángulo equilátero; cada uno de cuyos muelles se une por sus extremos, a la placa y a la base, mediante un núcleo roscado al interior del muelle y abarcado por una cazoleta que sujeta el extremo del mismo.

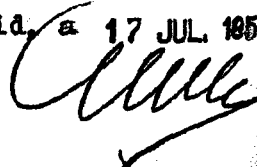
10 2.- Montaje, según anterior reivindicación, caracterizado porque para cada muelle uno de los conjuntos así formado, por el núcleo roscado y la cazoleta, se fija en la base por un tornillo, que aloja su cabeza en el interior del muelle, y el otro en la placa aislante por otro tornillo, cuya cabeza queda al otro lado de dicha placa.

3.- Montaje elástico para instrumentos destinados a mediciones eléctricas.

20 Según se describe y reivindica en la presente memoria descriptiva y se ilustra con los dibujos que a la misma se acompañan.

Consta esta memoria de cinco hojas foliadas y escritas a máquina por una sola de sus caras.

Madrid, a 17 JUL. 1956





55329

Fig. 1

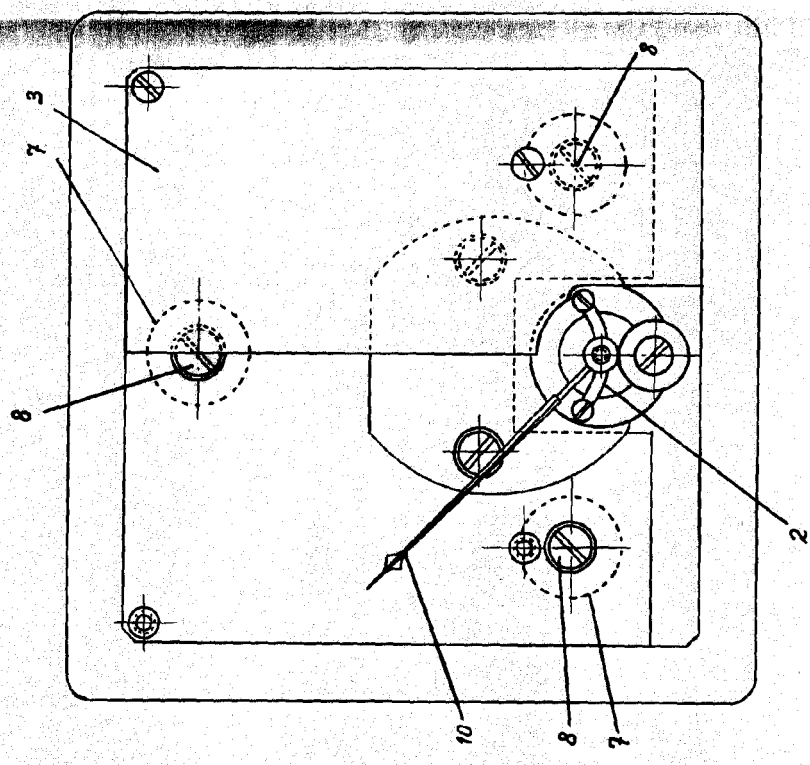
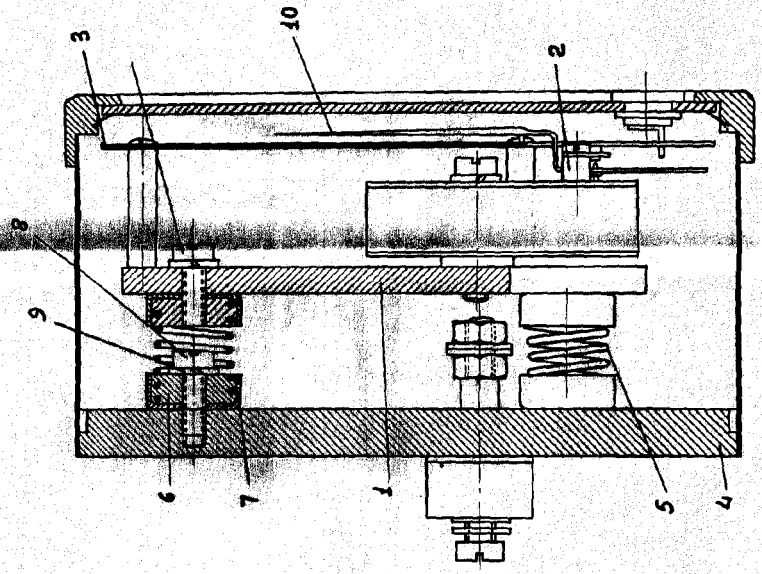


Fig. 2



55329
Calle