



55326

55326

PATENTE

DE

MODELO DE UTILIDAD

por 20 años

a favor de Don Juan ESTEVIEZ RODRIGUEZ

de nacionalidad española

residente en Barcelona, Rambla Volart nº 92

por:

"DISPOSITIVO-MARCADOR DE PUNTUACION PARA COMPE-
TICIONES DEPORTIVAS"

MEMORIA DESCRIPTIVA

La presente Patente de Modelo de Utilidad se refiere a un dispositivo-marcador para indicar el número de puntos que ha conseguido cada equipo que entra en la competición deportiva, después de cada jornada, destinado preferentemente para indicar la marcha del Campeonato de Liga de Futbol, siendo de aplicación a los clasificadores deportivos y en especial al soporte-abanico clasificador, objeto del Modelo de Utilidad nº 43.546 y estando relacionado con el Modelo de Utilidad nº 48.080 del propio petionario.

10. El indicado dispositivo-marcador consiste especialmente,



en dos discos que ostentan cada uno de ellos en su superficie circular, las diez cifras de la numeración, para formar el número de la puntuación tanto si es de una como de dos cifras, cuyos discos van montados paralelamente en un soporte aplicado

5. en la parte posterior de cada plaquita o varilla que ostenta el emblema de uno de los clubs, quedando visible el número correspondiente a la puntuación, a través de una ventanilla que presenta la susodicha plaquita o varilla.

A continuación pasamos a describir con todo detalle el

10. dispositivo-marcador a que nos referimos, adjuntándose para su mejor comprensión una hoja de dibujos en los que se representa a guisa de ejemplo no limitativo, en la Fig. 1, un dispositivo-marcador de puntuación del indicado tipo, visto por la parte posterior de la varilla en la cual va aplicado, en la Fig. 2,

15. visto en sección longitudinal y en la Fig. 3, visto por la cara anterior de la varilla o plaquita.

Consiste el dispositivo-marcador de puntuación para com

peticiones deportivas, objeto de la Patente de Modelo que nos ocupa, en dos discos (1) (2) que ostentan cada uno de ellos en

20. su superficie circular (3) las diez cifras de la numeración correlativamente, las cuales van montadas en forma giratoria libre y en posición paralela en un eje (4) fijado en un soporte (5) aplicado en la parte posterior de la correspondiente plaqui

ta o varilla (6) que presenta una ventanilla (7) a través de la

25. cual puede verse el número correspondiente a la puntuación del equipo cuyo emblema ostenta la plaquita o varilla, combinándose el número con las cifras correspondientes de los dos cilindros, cuando sea de dos cifras y con las de un cilindro cuando sea un número dígito.

30. Para facilitar su manipulación los indicados cilindros



presentan junto a su borde exterior unos pequeños nervios (8).

En la Patente de Modelo de Utilidad descrita, serán variables el tamaño de los distintos elementos que componen el dispositivo-marcador objeto de la misma, el material empleado en su fabricación y en general, todos cuantos detalles no alteren, cambien o modifiquen su propia esencialidad.

N O T A

R E I V I N D I C A C I O N E S

Se reivindica como objeto de la presente Patente de Modelo de Utilidad:

1ª.- Dispositivo-marcador de puntuación para competiciones deportivas, caracterizado por consistir en dos discos que ostentan cada uno de ellos en su superficie circular, las diez cifras de la numeración para formar el número de puntuación, cuyos discos van montados paralelamente en forma giratoria libre en un eje fijado a un soporte aplicado en la parte posterior de cada una de las plaquitas o varillas correspondientes a los distintos clubs que entran en la competición, los cuales presentan una ventanilla para hacer visible el número que corresponde con la puntuación del club cuyo emblema ostenta la misma, presentando los indicados discos junto a su borde exterior, unos pequeños nervios para facilitar su manipulación.

2ª.- DISPOSITIVO-MARCADOR DE PUNTUACION PARA COMPETICIONES DEPORTIVAS.

Sean cuales fueren las circunstancias que concurren con la esencialidad propia de la misma.

Consta la presente Memoria descriptiva de tres páginas foliadas y mecanografiadas por una sola cara y va acompañada de una hoja de dibujos aclarativos.

Madrid, 17 julio de 1956

J. V. P. A.

55326

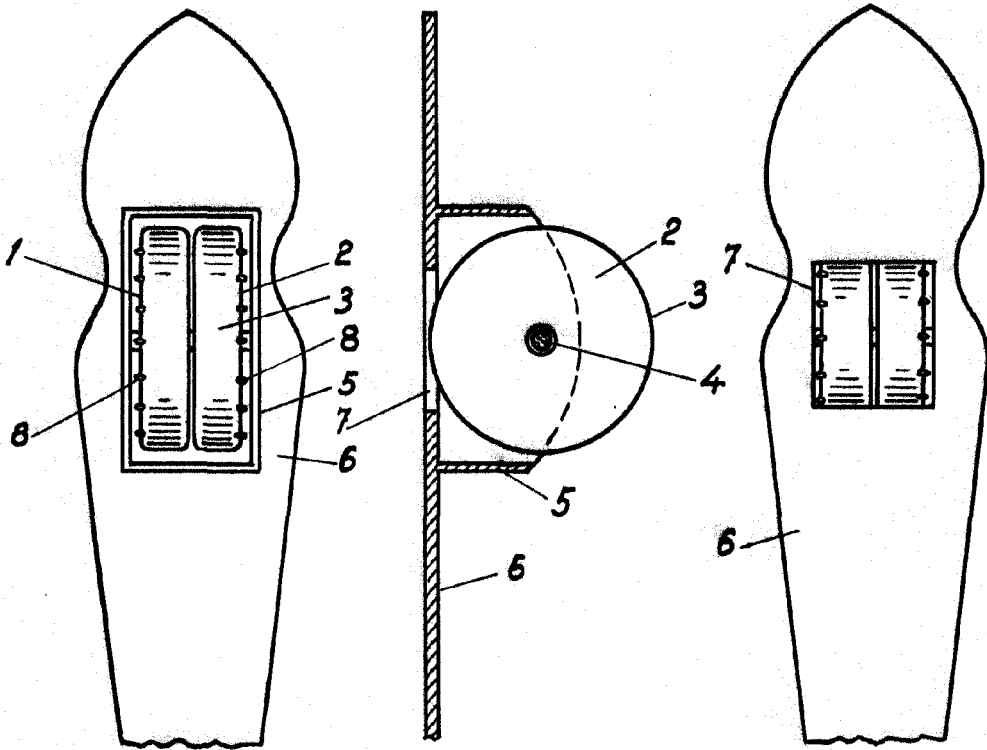


Fig. 1

Fig. 2

Fig. 3

Madrid de julio de 1956.

P.A.
[Signature]

Escala variable

[Handwritten note]