



17
•55322

M O D E L O
D E
U T I L I D A D

para "UN DISPOSITIVO DOSIFICADOR PARA AZÚCAR PARA DOS PORCIONES DIFERENTES", a favor de DON EDUARDO MIRALTA SEIX, residente en BARCELONA, calle Gomis, nº 40.

• = •

MEMORIA DESCRIPTIVA

El presente modelo de utilidad se refiere a un dispositivo dosificador para azúcar para dos porciones diferentes.

En este modelo se logra la ventaja con su realización, de poder dosificar dos porciones diferentes o sea de distinto volumen, simplemente con verter el contenido por uno u otro de los dos labios que tiene la boquilla.

Con el fin de facilitar la explicación, se acompaña a la presente memoria una lámina de dibujos en la que se ha representado un caso de realización que se cita a título de ejemplo.

10. En el dibujo:

• 553 22 17



La figura 1 muestra en alzado la sección diametral del conjunto del azucarero dosificador,

la figura 2 indica la posición para el vertido de gran porción de azúcar, y

5. la figura 3 es análogamente la representación del vertido de la porción menor.

Consiste el modelo, en un recipiente 1 que se cierra por la parte superior por la cubrera 2 soldada al cuerpo, llevando un cuello cerrado por la tapa 3 que a su vez tiene soldado el tubo 4. Este tubo, en la proximidad del fondo está cortado a bisel según se indica en 5, mientras que por el extremo que sale al exterior forma los dos labios vertedores 6 y 7 que son de distinta altura. Estos labios no tienen otra misión que la de orientar al que usa este azucarero para que pueda saber si saldrá la porción mayor o menor de la dosificación, sirviendo para completar esta orientación una indicación complementaria, tal como por ejemplo un signo + o un signo - .

El fundamento en que se basa el funcionamiento de este dispositivo consiste, según figuras 2 y 3, en que, la cantidad de azúcar que saldrá por el tubo, será la que corresponde a la captada por éste al inclinar el recipiente, merced al bisel en que termina dicho tubo. Así pues, en la figura 2, al quedar el plano del bisel paralelo al horizontal, recibirá en él toda la cantidad de azúcar A proyectada verticalmente sobre dicha embocadura, mientras que, en el caso de la figura 3, por quedar el plano del bisel perpendicular al plano horizontal, sólo saldrá la pequeña cantidad de azúcar que ya estaba en el tubo, en posición normal de intercomunicación, fig. 1.

Dentro de su esencialidad, puede el modelo ser llevado a la práctica en otras formas de realización que difieran en detalle de



la indicada a título de ejemplo, a las cuales alcanzará igualmente la protección que se recaba. Podrá, pues, construirse en cualquier forma y tamaño, con los materiales más adecuados, por quedar todo ello comprendido en el espíritu de las reivindicaciones.

• = •

N O T A

5. Descrito el objeto y utilidad de la invención, lo que se declara como no divulgado ni practicado en España, comprende las siguientes reivindicaciones:
1. Un dispositivo dosificador para azúcar para dos porciones diferentes, caracterizado esencialmente por el hecho de comprender un elemento vertedor constituido por un tubo que penetra hasta cerca del fondo del recipiente y que presenta su parte extrema interna cortada en bisel mientras que el extremo exterior forma dos labios vertedores de distinta altura, permitiendo esta disposición verter mayor o menor cantidad de azúcar según la inclinación que se de al azucarero responda a la posición del plano del bisel paralelo al plano horizontal de la mesa o perpendicular a este plano.
 2. Un dispositivo según la anterior reivindicación en el que la diferencia de alturas de los dos labios vertedores es simplemente para orientación del usuario a fin de que sepa la cantidad de la porción de azúcar que se va a verter.
 3. Un dispositivo según las reivindicaciones 1 y 2 en el que el tubo vertedor atraviesa la tapa del frasco y llega hasta cerca del fondo del mismo.
 4. Un dispositivo dosificador para azúcar para dos porciones diferentes.

• 553 22 17



Según se describe y reivindica en la presente memoria descriptiva, que consta de cuatro hojas, foliadas y escritas a máquina por una sola cara, acompañadas de una lámina de dibujos.

Madrid, a 17 JUL. 1956

EDUARDO MIRALTA SEIX.

p.a.

JAIME ISERN MIRALLES

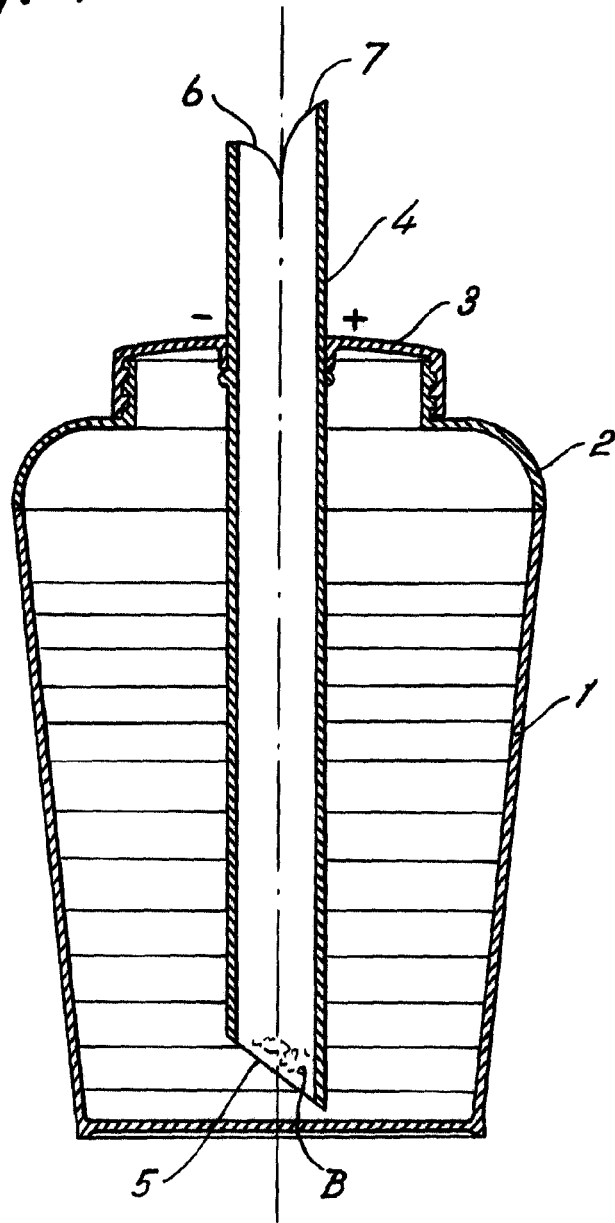
P. P.



55322



Fig. 1



Madrid, 17 JUL 1956
Jaime Isern

pp.

55322



Fig. 2

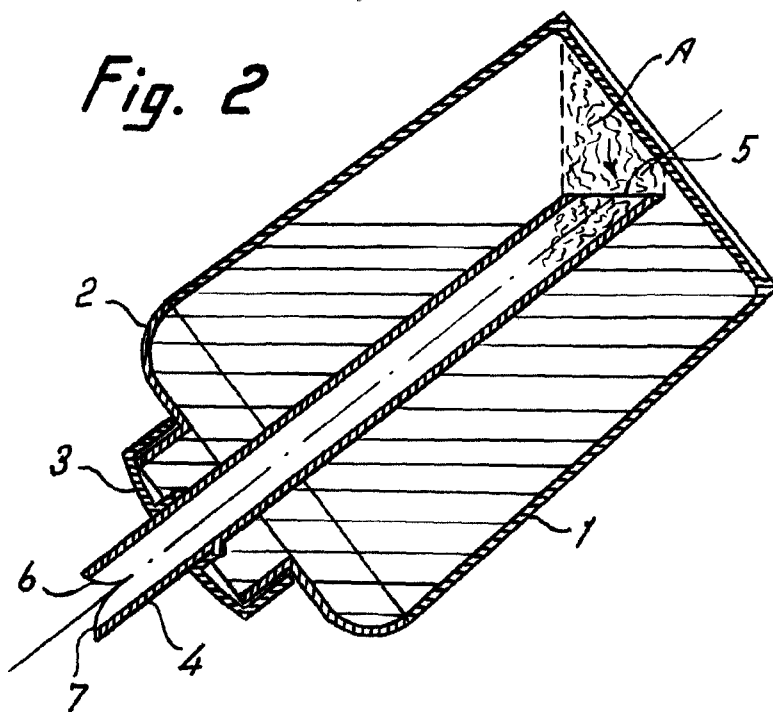
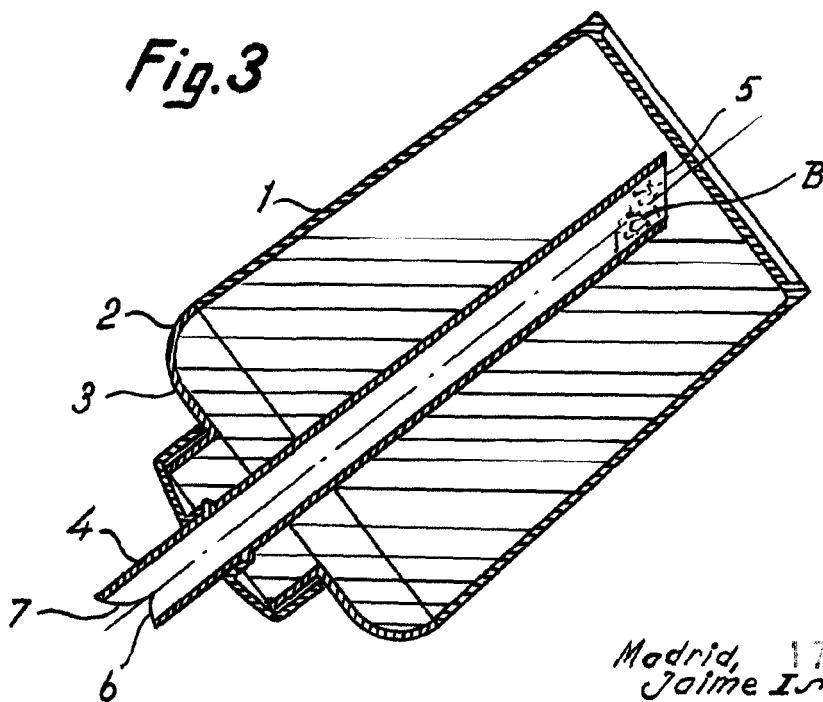


Fig. 3



Madrid, 17 JUL 1956
Jaime Isern

p.p.