

55319



55319

MEMORIA DESCRIPTIVA

DE UNA PATENTE DE MODELO DE UTILIDAD, POR VEINTE AÑOS EN  
ESPAÑA, A FAVOR DE DON JUAN REURER CAMPS, DE NACIONALIDAD  
ESPAÑOLA, RESIDENTE EN BILBAO (Vizcaya)

s o b r e:

"PLACA DE MANDOS PARA LAVADORAS Y SIMILARES".

\*\*\*\*\*



55319

5 Con la presente solicitud se trata de proteger una placa de mandos para lavadoras y similares con la que se consiguen infinidad de ventajas sobre lo que actualmente se conoce en el mercado que tiene aplicación a este tipo de aparatos.

La constitución de la placa que nos ocupa es de una masa aminoplástica gris que lleva dos soportes para lamparitas, además de los interruptores correspondientes, pudiéndose fabricar en todos tamaños y colorido.

10 Preferentemente esta placa presenta forma rectangular yendo sujeta a la máquina por cuatro tornillos o los que sean necesarios mas o menos según el lugar de aplicación.

Para mejor comprensión de la descripción que sigue, se adjuntan dibujos a los cuales se hace constante referencia a lo largo de la misma, como ejemplo de realización\* no limitativo.

15 La Fig., 1ª, es una vista en planta de la placa que nos ocupa.

20 La Fig., 2ª, es una vista lateral del soporte de las lamparitas de control.

La Fig., 3ª, es una vista lateral en sentido longitudinal de la placa, por su parte interior.

25 Consiste la presente invención en una placa de mandos para lavadoras y similares, caracterizada por estar formada por una superficie (1) en la que exteriormente y en sentido longitudinal se disponen dos ojos (2) con sus respectivas ventanillas (3) rojas de polistireno u otro cualquier material, yendo acondicionados estos ojos en una base (4) mediante el soporte (5) que a su vez sirve para disponer  
30 en él unas lamparitas de control (6).



1956. 55319

Asimismo se disponen unas ventanillas (7) situadas entre los controles citados, por las cuales asomarán las palancas de unos interruptores (8) que provienen de los bloque-s(9) colocadps interiormente y fijados a la base (4) mediante tornillos (10).

La fijación de la placa que nos ocupa se realiza por tornillos que pasan por los orificios (11) situados en las partes extremas de dicha placa.

Las ventajas de la presente invención se deducen de lo anteriormente expuesto.

Si bien la forma de ejecución aquí descrita constituye aplicación preferente de la presente invención, podrán introducirse modificaciones de forma y de detalle sin que por ello varíe la esencialidad de la misma, la cual se reivindica en la siguiente

NOTA

En resumen; la presente patente de Modelo de Utilidad recaerá sobre las siguientes reivindicaciones:

1ª.-Placa de mandos para lavadoras y similares, caracterizada porque está formada por una superficie en la que exteriormente y en sentido longitudinal se disponen dos ojos con sus respectivas ventanillas rojas que indican el control y funcionamiento de encendido y puesta en marcha, así como el funcionamiento de las partes esenciales de la máquina lavadora, estando acondicionados estos ojos en una base mediante un soporte que lo constituye el ojo en su totalidad, y dentro del cual se disponen las lamparitas de control.

2ª.-Placa, según la reivindicación anterior, caracterizada porque entre los controles citados se disponen unas



55319

5 ventanillas por las cuales asomarán las palancas de los interruptores que provienen de sus bloques respectivos que van colocados por la parte interior de la placa y fijados a su base por medio de tornillos, así como igualmente se realiza su fijación a la máquina.

3ª.-"PLACA DE MANDOS PARA LAVADORAS Y SIMILARES."

Según se describe en la presente memoria que consta de cuatro hojas escritas a máquina y dibujos.

Madrid, 07 Jul 1936

Plaza

D. JUAN REURER CAMPS

553 1984 by: 1



553 19

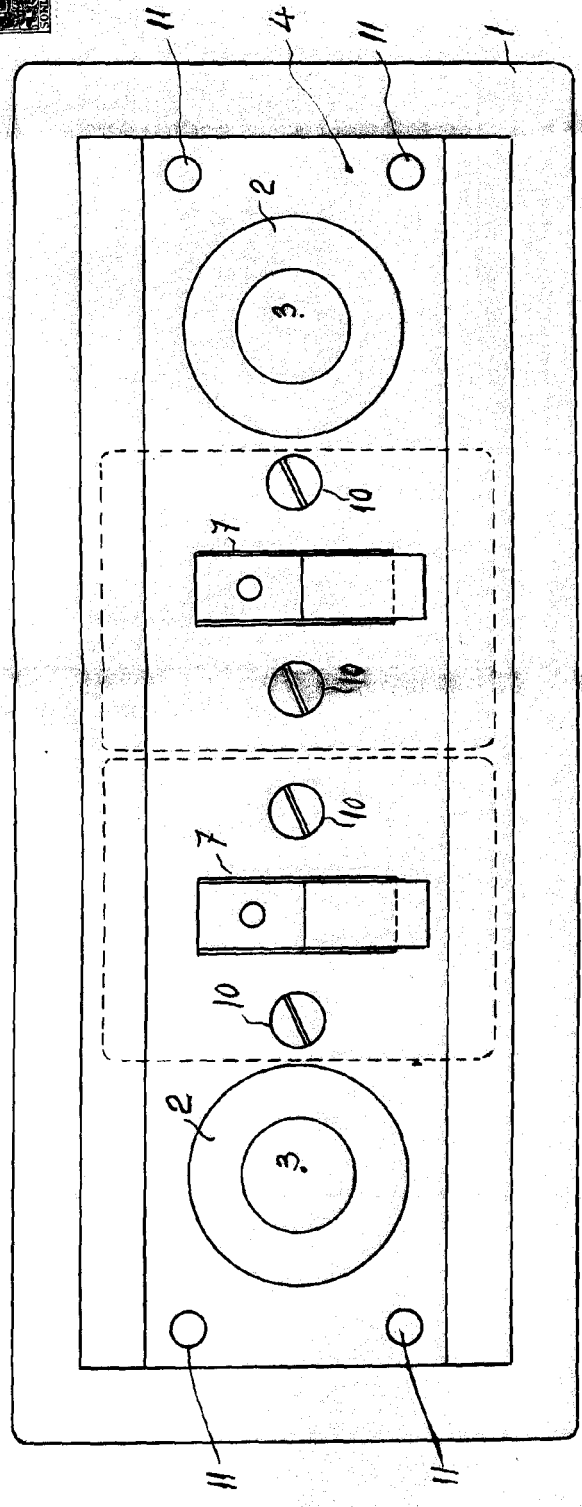


FIG. 1

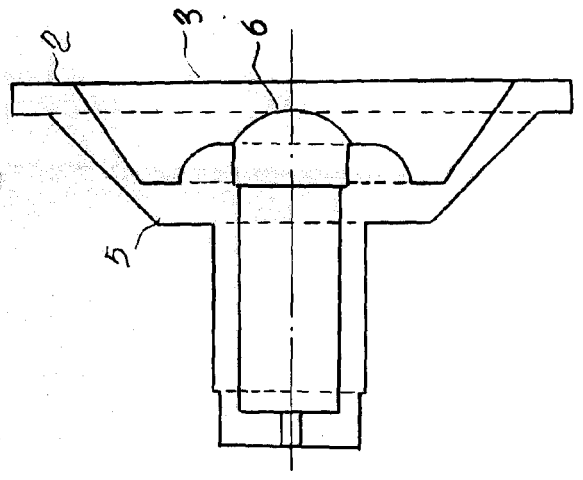
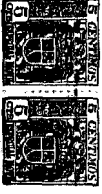


FIG. 2

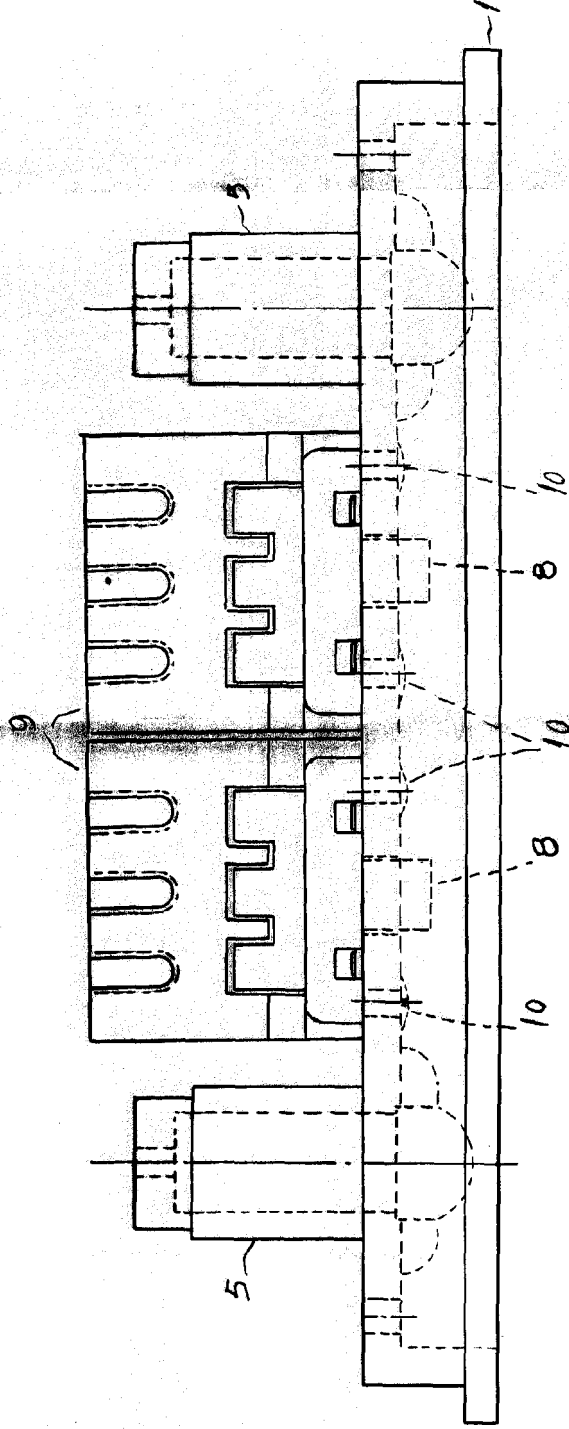
Micro...





55319

FIG. 3



Med. 7

