



•553 12

MEMORIA DESCRIPTIVA

sobre:

"SOSTEN COMPENSADOR PERFECCIONADO, DESTINADO A REMEDIAR LA
INSUFICIENCIA DE RELIEVE DEL BUSTO".

Solicitante: Don FRANÇOIS MOREL,
de nacionalidad francesa, residente en
LYON (Francia), Rue Hôtel de Ville, 90.

La presente invención se refiere a un sostén destinado a perfeccionar la estética, asegurando particularmente el relieve impecable de los senos de numerosas mujeres cuyo pecho es deficiente o insuficiente.

5 Este accesorio puede en efecto desempeñar el papel de cojín compensador, como igualmente el de seno postizo e de sostén corrector. En su esencia se caracteriza el sostén compensador de que se trata, porque cada uno de sus dos casquetes, combados por delante y debajo y planos
10 por detrás, está constituido por un tejido que lleva aplicado un grosor de una composición de caucho u otra materia plástica flexible, perforado o no, en tanto que su relieve



queda mantenido por una armadura de dos o más ballenas fijas o amovibles, cruzadas diametralmente y sujetas en su base por un cerco firme, de crin u otra materia apropiada.

5 Los dibujos adjuntos ilustran a título de ejemplo, no limitativo, una forma de realización práctica de la invención.

La Fig. 1 es una vista frontal de uno de los casquetes del sostén perfeccionado de que se trata.

10 La Fig. 2 representa una vista en corte longitudinal del mismo casquete.

Cada casquete está constituido de por lo menos un tejido que lleva asociada una gruesa capa perforada de caucho u otra materia flexible y conformado de modo que
15 presenta una parte superior 1 y dos partes inferiores 2, todas ellas combadas, y cuya base posterior 3 es sensiblemente plana.

El lóbulo del seno queda acentuado por una armadura de dos o más ballenas 4 de materia plástica o de metal,
20 cruzadas diametralmente. Las ballenas 4 quedan sujetas en sus extremidades, en forma amovible, por unas vainas 5, en las cuales pueden estar fijadas también de manera definitiva.

La base del casquete queda sostenida además por un
25 cerco firme 6 de crin, materia plástica, metal u otro material, que abraza la circunferencia del seno.

Los casquetes constituidos de este modo pueden ser montados en sostén por medio de cintas fijas o amovibles.

• 553 12



También pueden ser utilizados en corpiños, trajes de baño, combinaciones, blusas u otras prendas interiores o de vestir, con fijación amovible o definitiva en las mismas.

Estos casquetes pueden también utilizarse como refuerzo parcial de la base del seno y los mismos pueden comportar o no una armadura de ballenas.

Queda bien entendido que toda modificación útil de detalle puede ser aportada al dispositivo descrito sin salirse por ello del cuadro de la invención.

10

N O T A.

Descrita suficientemente la naturaleza del invento, así como la manera de ponerlo en práctica, se hace constar que todo cuanto no altere, cambie o modifique su principio fundamental puede quedar sometido a variaciones de detalle.

15

También se hace constar que esta solicitud corresponde a la depositada en Francia en 29 de Septiembre de 1955 bajo el N° 35.891 (Rhône), cuya prioridad se reivindica de acuerdo con los Convenios Internacionales en vigor, siendo lo esencial y por lo que se solicita Modelo de Utilidad, por veinte años, en España, sus Colonias y Protectorado, lo que queda resumido en las siguientes reivindicaciones:

20

1º.- Sostén compensador perfeccionado, destinado a remediar la insuficiencia de relieve del busto, caracterizado porque cada uno de sus casquetes, que comportan una pieza delantera (1) y una inferior (2) en dos partes, con-
25 badas, y una posterior (3), plana, está constituido por un tejido que lleva asociada una gruesa capa de un material flexible.

• 553 12 77



2ª.- Sostén compensador perfeccionado según la reivindicación 1ª, caracterizado porque la citada capa de material flexible está perforada.

5 3ª.- Sostén compensador perfeccionado según la reivindicación 1ª, caracterizado porque el relieve de los casquetes queda mantenido por una armadura de ballenas (4), cruzadas diametralmente entre sí y fijadas de manera amovible por medio de vainas (5) en las cuales quedan introducidas sus extremidades.

10 4ª.- Sostén compensador perfeccionado según las reivindicaciones anteriores, caracterizado porque la base de los casquetes lleva aplicado un cerco (6) que constituyendo un soporte firme, contribuye al mantenimiento del conjunto.

15 5ª.- SOSTEN COMPENSADOR PERFECCIONADO, DESTINADO A REMEDIAR LA INSUFICIENCIA DE RELIEVE DEL BUSTO, tal y como queda descrito y reivindicado en la presente memoria que consta de cuatro hojas mecanografiadas por una sola cara y de una lámina de dibujos.

Madrid, 17 de Abril de 1956.

FRANÇOIS MOREL
P.P.

J. GOMEZ ADEBA Y MOREL
P.P.

ESCALA VARIABLE.

Fig. 1

553 1217

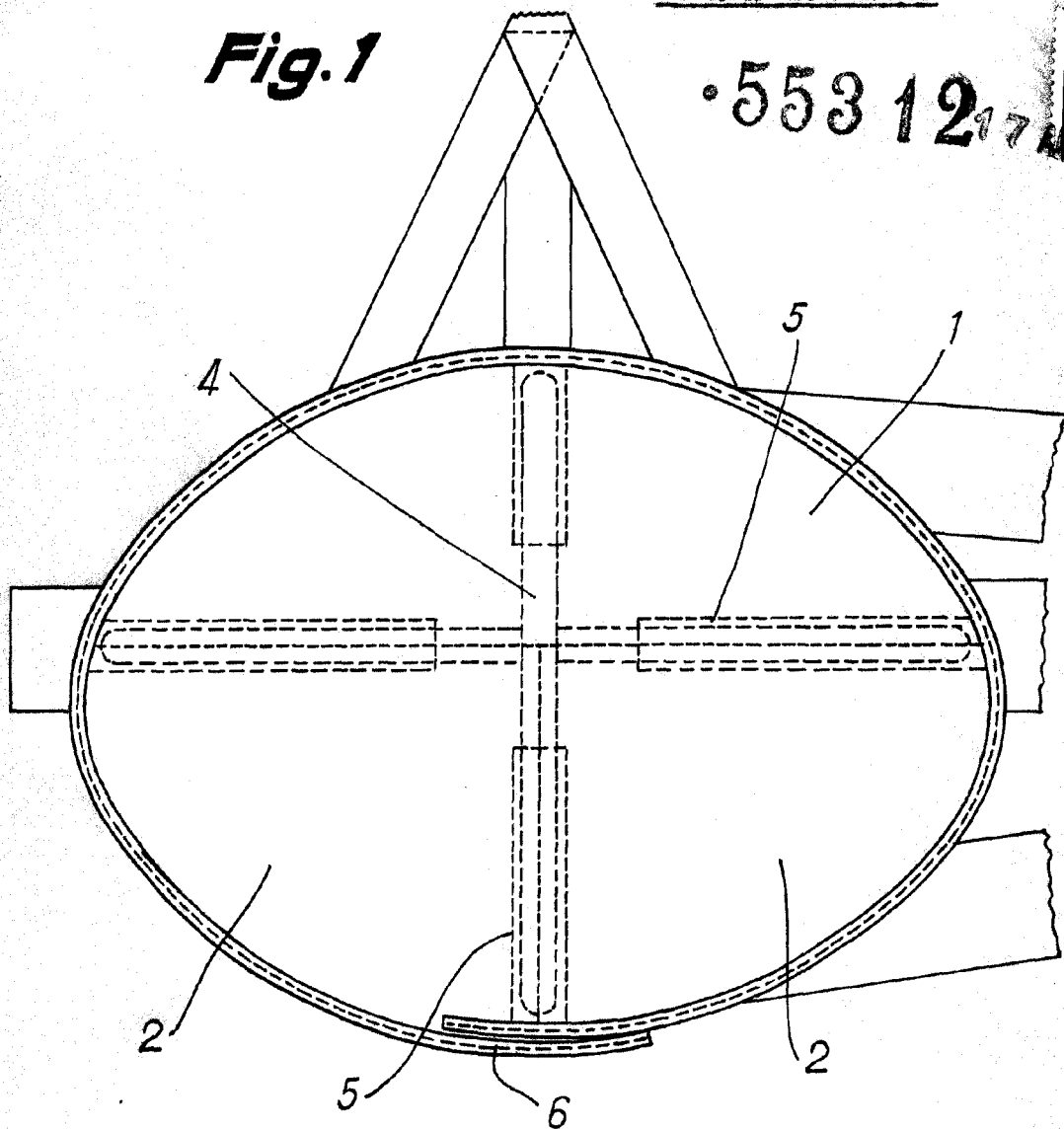
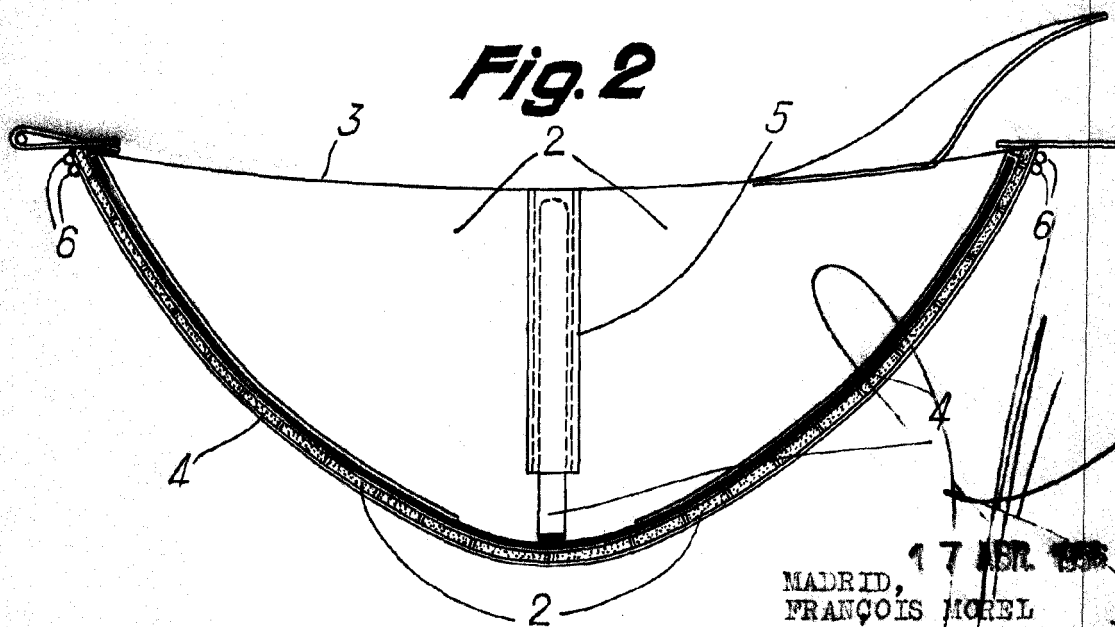


Fig. 2



17 ABR. 1888
MADRID,
FRANÇOIS MOREL
P. P.

J. GOMEZ AGEROY MOUET