



M O D E L O • 55308  
de  
U T I L I D A D

a favor de don Juan José Senent Anaya, de nacionalidad española, residente en Valencia, calle Colón, 58,

p o r

"MÁQUINA LAVADORA ELÉCTRICA PORTÁTIL ADAPTABLE A CUALQUIER RECIPIENTE".

I n v e n t o r : El propio solicitante.



## MEMORIA DESCRIPTIVA

=====

5 La motivación de cada Modelo de Utilidad, del mismo modo que ocurre con las Patentes de Invención, está en la necesidad mas o menos intensamente sentida en cada sector de la actividad humana, de resolver con economía de tiempo, esfuerzo, trabajo o preocupaciones, o de hacer de manera mas perfecta y acabada, determinada actuación de la vida cotidiana.

10 La Patente de Modelo de Utilidad que es el objeto de esta Memoria, tiende a resolver una necesidad evidentemente sentida en todos los casos en que la obligada trashumancia de las familias les lleva a trasladar consigo los elementos de uso cotidiano en la vida doméstica, evitando molestias, cuando no renuncias, y tambien gastos de transporte, por lo que se hace acreedor a los beneficios de protección y explotación exclusiva que conceden los correspondientes artículos del vigente Estatuto de la Propiedad Industrial de 26 de Julio de 1929, texto refundido, publicado el 30 de Abril de 1930.

20 En los edificios de antigua construcción existen, por una exigencia de la necesidad, pilas lavaderos, situadas, bien en el mismo compartimento de la cocina, bien en otro destinado a los propios fines. Y en los edificios modernos en los que la dirección estatal exige la existencia de los mas modernos servicios, cada vivienda aparece dotada de tales pilas lavaderos formando parte integrante de la indispensable instalación de cada hogar.

25 Por otra parte, la progresiva mecanización de la vida doméstica, está imponiendo en cada familia determinados elementos que como las máquinas lavadoras, vienen a restar espacio al ya reducido de la vivienda, especialmente en las -

30

3. 553 08



construcciones de nueva planta.

35 Con tal mecanización que significa la solución de problemas de índole doméstica, aparecen otros, interesando - aquí destacar el relativo a la falta de estacio disponible, pues no es único, ya que las familias que por necesidades estacionales han de trasladar su residencia, precisan llevar consigo un bagaje considerable de elementos, si pretenden gozar de iguales comodidades que en su residencia habitual abandonada transitoriamente.

40 Con el Modelo de Utilidad objeto de esta Memoria, se resuelven ventajosamente los aludidos problemas, pues:

1. La máquina lavadora puede instalarse en cualquier pi la lavadero corriente.
2. No precisa de acondicionamiento especial alguno.
- 45 3. Se coloca en el momento de empezar su funcionamiento, y se puede retirar terminado éste.
4. Ocupa un lugar reducidísimo, pr lo que puede guardarse, mientras no se utiliza, en cualquier rincón o armario de la casa.
- 50 5. Es de reducido peso, pues no excede de 1.500 gramos.
6. Su transportabilidad es manifiesta, pudiéndose llevar de un sitio a otro como uno de tantos elementos del equipaje.
- 55 7. Tiene otras aplicaciones, como batido de líquidos para mezcla de sustancias en que determinados procesos industriales lo requieran.

60 Para mayor claridad en la explicación del Modelo de Utilidad cuya protección se solicita, se acompaña una hoja de dibujos, en la que pueden verse sus distintos elementos componentes. Así, en el dibujo A) se presenta una perspectiva del aparato, abierto, cuyo interior no ofrece novedad sobre los motores corrientes, y en el que se distinguen la carcasa o cuerpo (1), en dos piezas, unidas por juntas de caucho u otro cualquiera material adecuado que impidan la penetración de líquidos en su interior. Un asa ligera, aun

65

•55308

4



70

75

que resistente (2), está destinada a manejar el aparato con comodidad. El pié (3) permite la sustentación del aparato en cualquier superficie, mayormente al ir sujeto a la plataforma (7). Va provisto de una rótula (4) que le hace apto para dirigir la impulsión de la corriente de agua que en funcionamiento produce, en cualquier sentido o dirección que convenga. En la figura B) se ve el aparato de frente con su molinete (5) y el asa (2) levantada. Y en la figura C) que presenta una vista de perfil del aparato, puede distinguirse especialmente la cuna (3) en la que se encaja el molinete (5) y la ya antes nombrada rótula (4).

N O T A

El Modelo de Utilidad objeto de la presente Memoria, se concreta en las siguientes

80

R e i v i n d i c a c i o n e s

85

1ª. Máquina lavadora eléctrica portátil adaptable a cualquier recipiente, caracterizada por estar constituida por un motor alojado en una carcasa herméticamente cerrada que la hace impermeable al agua; dotada en su parte superior de un asa movable sujeta a la carcasa; en la delantera, de un molinete accionado directamente por el eje del motor, y en la inferior, de un soporte provisto de rótula para dar a la máquina la dirección conveniente, y sujeta toda ella a una plataforma de tamaño adecuado.

90

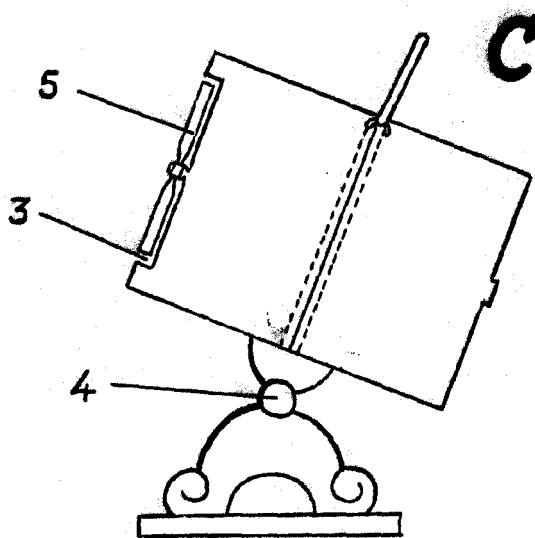
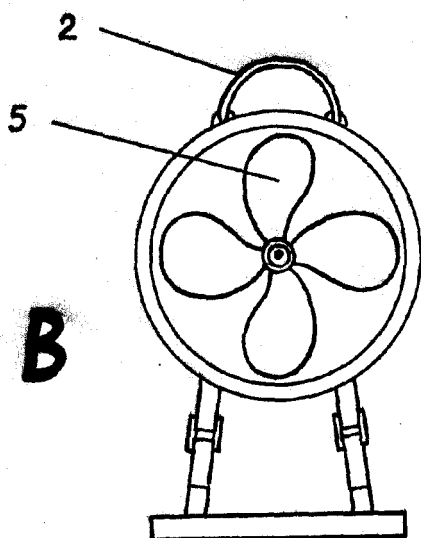
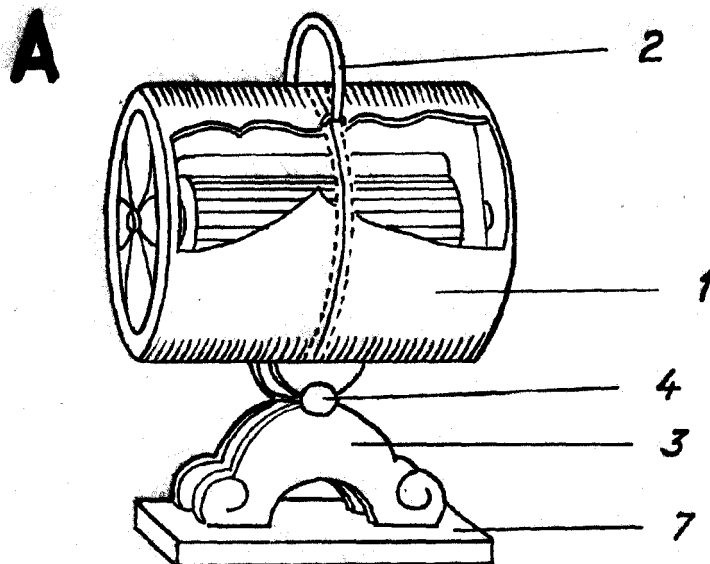
2ª. MÁQUINA LAVADORA ELÉCTRICA PORTÁTIL ADAPTABLE A CUALQUIER RECIPIENTE.

Tal y como queda descrito, representado y reivindicado en la presente Memoria descriptiva, que consta de cuatro hojas de texto mecanografiadas por una sola cara, y un dibujo.

Madrid, a dieciseis de Julio de mil novecientos cincuenta y seis.

*Quirino de la Cruz*

55308



*Escala variable*

*Madrid a 16 de Julio de 1956*

*Puis Waudouey*