

55304



MEMORIA DESCRIPTIVA

que se acompaña a la solicitud de un modelo de utilidad por veinte años en España a favor de D. Francisco Jimeno de Ossó, residente en Madrid calle de Ponzano 85<sup>5</sup> 42, por

UN RELOJ ELECTRICO SIMPLIFICADO

\*\*\*\*\*

El presente modelo de utilidad, se refiere a un reloj electrico, caracterizado por su sencillez al utilizar la misma caja como chasis y emplear el tornillo sin fin como reductor de velocidad, ahorrándose con ello el chasis, empleado en todos los relojes y ruedas dentadas.

El tener este reloj electrico, la caja formada por solo tres partes, ahorra manipulaciones en su construcción y tornilleria en su montaje siendo todo él de elemental sencillez.

El presente reloj electrico, consta de un pendulo movido por un electroimán. Este pendulo esta colgado mediante un eje de la parte superior de la caja. El movimiento del pendulo a la primera rueda movil se efectua mediante un trinquete, para evitar el movimiento inverso hay otro segundo trinquete sobre la misma rueda. El contacto electrico, que ha de hacerse durante cada periodo, se efectua entre un conductor electrico unido al segundo trinquete y otro conductor situado encima del anterior y graduable desde el exterior mediante un tornillo, situado en la parte posterior de la caja a la altura del eje del segundo trinquete.

La transmision del movimiento desde la primera rueda movil hasta el eje minuterio, se efectua mediante dos tornillos sin fin con sus correspondientes ruedas dentadas.

Todas las piezas van montadas sobre la caja que hace la funcion de chasis. Esta caja se desarma en tres partes, llevando unidas cada una diversas piezas del reloj. Las partes en que se desarma son: 1ª. Caras anterior, lateral derecha e inferior. 2ª. Caras lateral izquierda y posterior. 3ª. Cara superior.

**NOTA**



El presente modelo de utilidad, comprende las siguientes reivindicaciones:

- 10 I.-Un reloj electrico simplificado, caracterizado por que el movimiento del pendulo se transmite a la primera rueda por medio de un trinquete, evitandose el movimiento inverso por medio de un segundo trinquete sobre la misma rueda, que lleva al mismo tiempo uno de los dos contactos para la marcha electrica.
- 15 2.-Un reloj electrico simplificado, segun la reivindicacion I, caracterizado por graduarse la duracion del contacto electrico en cada periodo desde el exterior, mediante un tornillo situado en la parte posterior a la altura del trinquete portacontacto.
- 20 3.-Un reloj electrico simplificado, segun las reivindicaciones anteriores, caracterizado por que el movimiento desde la primera rueda movil hasta el eje minuterero, se transmite por medio de dos tornillos sin fin con sus correspondientes ruedas dentadas.
- 4.-Un reloj electrico simplificado, segun las reivindicaciones anteriores, caracterizado por poder funcionar mediante una pila electrica o enchufado a la red mediante una resistencia en serie y un condensador.
- 25 5.-Un reloj electrico simplificado, segun las reivindicaciones anteriores, caracterizado por estar montado sobre la caja, que se desarma en tres partes: 1ª. Caras anterior, lateral derecha e inferior. 2ª. Caras lateral izquierda y posterior. 3ª. Parte superior.
- 28

•55304

3.-

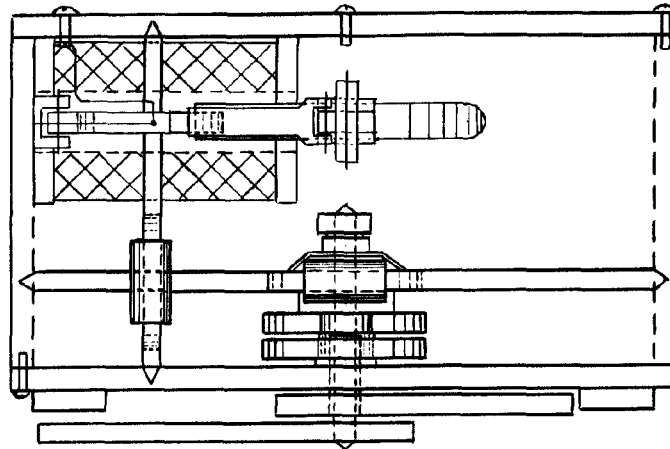
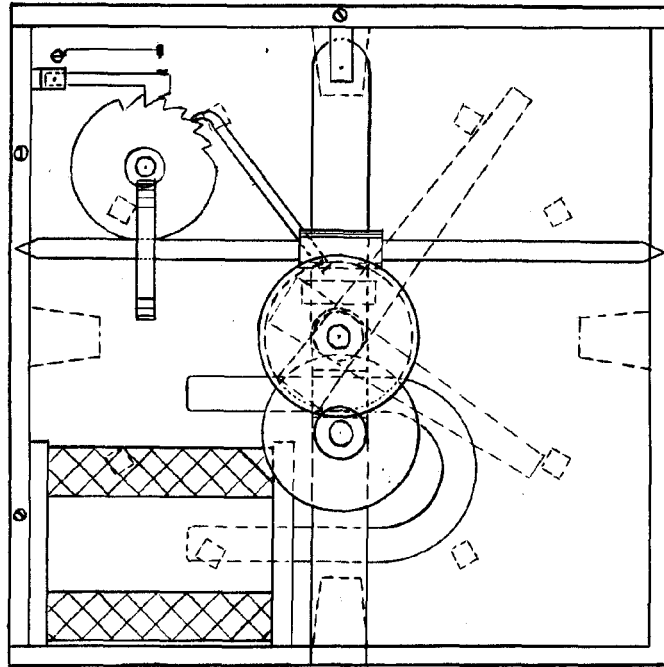
6.-UN RELOJ ELECTRICO SIMPLIFICADO, segun se describe y reivindicada en esta memoria descriptiva y se ilustra con el plano que a la misma se acompaña.

5 Consta esta descripcion de tres hojas foliadas y escritas a maquina por una sola de sus caras.



Madrid a 15 de Julio de 1956.

55304



*Jimeno*