



Fall 10

• 55283

*Memoria Descriptiva*

*para*

un modelo de utilidad por veinte años,

*a favor de*

don Joseph G e h r i g

-nac. suiza-

*residente en*

Ballwil (kt.Luzern) -Suiza-

-sin más señas-

*por:*

- Máquina lavadora -

.....



•55283

El presente modelo se refiere a una máquina lavadora con una cuba, que sirve para la recepción de la ropa, que muestra dos paredes laterales planas y entre éstas una parte de pared con fondo abombado hacia abajo, a la que le está coordinado un dispositivo agitador de agua, cuyo conducto de presión está provisto de lo menos una admisión de agua a modo de tobera que desemboca en la cuba. Se ha demostrado en la práctica que la eficacia de tales máquinas lavadoras depende mucho del modo y manera en que se efectúa la corriente de circulación de agua en la cuba, producida por la admisión de agua, a modo de tobera. Mediante ensayos se ha determinado que los mejores resultados de lavado se alcanzan cuando las prendas de ropa no circulan simplemente en la corriente de circulación, sino que al mismo tiempo dan vueltas sobre sí mismas en la cuba. Por ello se obtiene un mejor rozamiento mutuo de las prendas de ropa las que, a consecuencia de ello, también se lavan mejor.

La mejora según el modelo, que se ha aplicado ahora a esta máquina lavadora en atención a las comprobaciones arriba citadas, consiste en que la mencionada admisión de agua muestra la forma de una tobera aplastada, que en un extremo es algo <sup>más</sup> ancha que en el otro extremo y está dispuesta de tal modo que el chorro de agua que sale de la misma durante el funcionamiento de la máquina lavadora, está dirigido oblicuamente hacia abajo contra el ángulo entre una de ambas paredes laterales planas y la parte de pared abombada de la cuba.



• 55283

En el adjunto dibujo se ha ilustrado un ejemplo de ejecución del objeto del modelo.

Las figuras 1<sup>a</sup> y 2<sup>a</sup> muestran secciones verticales de la máquina lavadora según dos planos de sección situados perpendicularmente entre sí, y

La figura 3<sup>a</sup> muestra un perfil de tobera.

La máquina lavadora según las figuras 1<sup>a</sup> y 2<sup>a</sup> tiene una caja exterior -a- rectangular en la que está montada una cuba -b-, que sirve para la recepción de la ropa. Esta cuba tiene dos paredes laterales planas -b<sup>1</sup>- y entre ellas una parte de pared -b<sup>2</sup>- que muestra un fondo redondeado, abombado hacia abajo. A esta cuba -b- le está coordinado un dispositivo agitador de agua, cuyo conducto de aspiración está señalado por -c- y cuyo conducto de presión está indicado por -d-. El conducto de aspiración -c- está empalmado en la parte más inferior del fondo de la cuba, mientras que la tubería de presión -d- se halla en comunicación con una admisión de agua, que muestra la forma de una tobera aplastada -e-, que se encuentra aproximadamente a media altura de la cuba.

Esta tobera aplastada está vuelta hacia ambos lados planos -b<sup>1</sup>- con sus dos extremos, de los que uno es algo más ancho que el otro (véase la figura 3<sup>a</sup>), y en ello está dirigida tan oblicuamente hacia abajo que el chorro de agua que sale de la misma en el funcionamiento de la máquina, está dirigido contra el ángulo entre la pared lateral plana -b<sup>1</sup>- situa-

•55283



da más cerca del extremo más ancho de la tobera aplastada, y la parte de pared  $b^2$ . La consecuencia de esto es que, con la agitación del agua, tiene lugar al mismo tiempo una fuerte turbulencia de la masa de agua en la cuba y las prendas de ropa se ponen en movimiento de modo correspondiente.

5

.....



55283

N o t a.

Este registro consta de las siguientes reivindicaciones:

5  
10  
15  
20

1ª.- Máquina lavadora con una cuba que sirve para la recepción de la ropa, que muestra dos paredes laterales planas y entre éstas una parte de pared con fondo abombado hacia abajo, a la que le está coordinado un dispositivo agitador de agua, cuya tubería de presión está provista de lo menos una admisión de agua a modo de tobera, que desemboca en la cuba, caracterizada por que la mencionada admisión de agua muestra la forma de una tobera aplastada, que en un extremo es algo más ancha que en el otro extremo, y está dispuesta de tal modo que el chorro de agua, que sale de la misma durante el funcionamiento de la máquina, está dirigido oblicuamente hacia abajo contra el ángulo entre una de ambas paredes laterales planas y la parte abombada de la cuba.

2ª.- Máquina lavadora según la reivindicación 1ª, caracterizada por que la tobera aplastada está dispuesta de tal modo que el extremo más ancho de la misma está situado hacia aquel lado, contra el cual está dirigido el chorro de agua, que sale de la misma.

3ª.- Máquina lavadora.

Según se describe y detalla en la memoria y planos que se acompañan y que consta de 5 hojas.

Madrid, a 14 JUL 1956

Bat.

55289

Bat.



Fig. 1

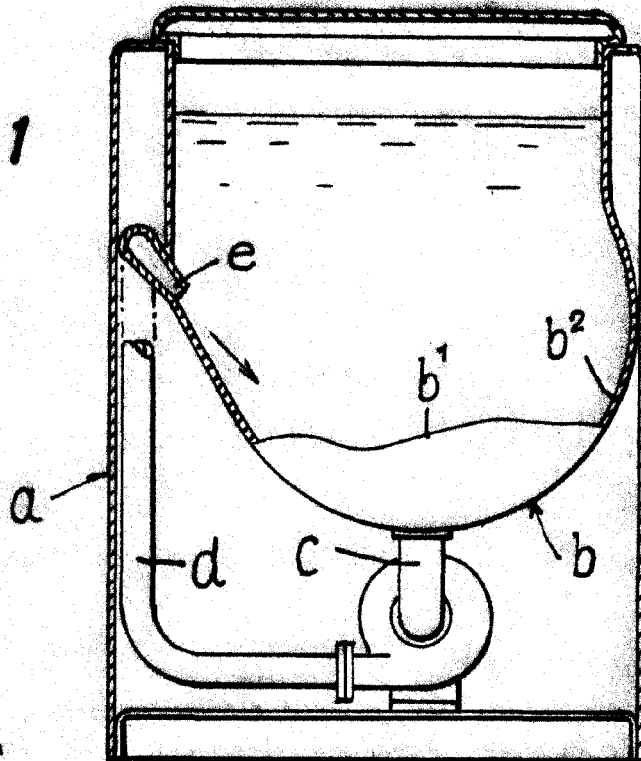


Fig. 3

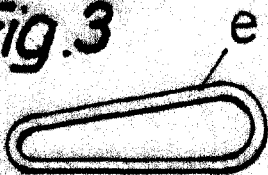
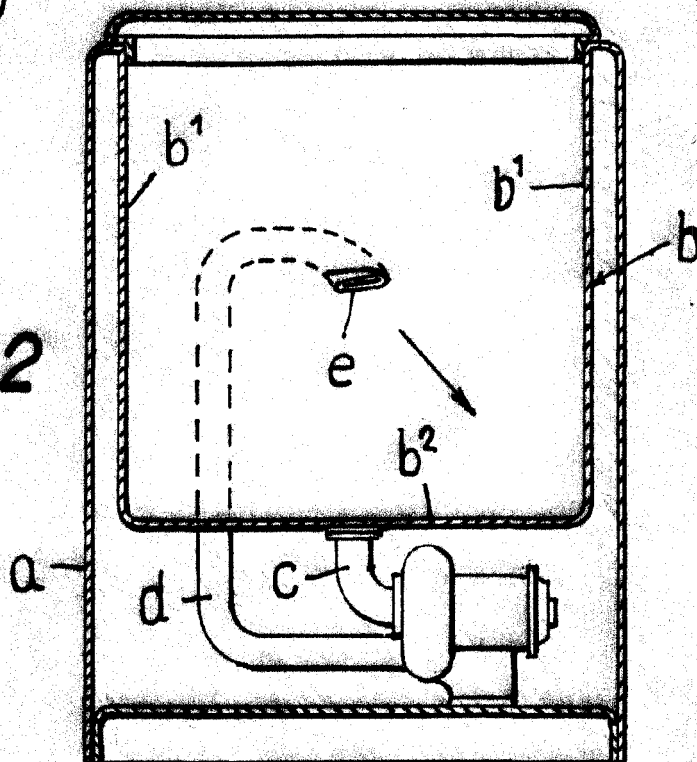


Fig. 2



ESCALA VARIABLE

*Ally*